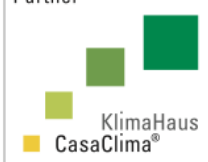


Partner



Lorenzoni Srl
Soc. Unipersonale
Via Molini 98/3
36055 Nove (VI) Italy
P.IVA e C.F. 02872270240
R.I. 02872270240 - R.E.A. 280950

CAVI SCALDANTI - RESISTENZE ELETTRICHE - TERMOREGOLAZIONE
HEATING CABLES - HEATING ELEMENTS - TERMOREGULATION

Tel. +39 0424 502042
Fax + 39 0424 502043
info@lorenzoni-srl.it
www.lorenzoni-srl.it

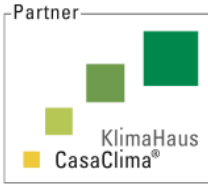
LORITHERM SI-C

RESISTENZE A FASCIA PER UGELLI IN CERAMICA

CERAMIC NOZZLE BAND HEATERS

Scheda Tecnica - Data Sheet





Lorenzoni Srl
Soc. Unipersonale
Via Molini 98/3
36055 Nove (VI) Italy
P.IVA e C.F. 02872270240
R.I. 02872270240 – R.E.A. 280950

CAVI SCALDANTI – RESISTENZE ELETTRICHE – TERMOREGOLAZIONE
HEATING CABLES- HEATING ELEMENTS – TERMOREGULATION

Tel. +39 0424 502042
Fax + 39 0424 502043
info@lorenzoni-srl.it
www.lorenzoni-srl.it

DATI TECNICI

I riscaldatori Loritherm SI-C soddisfano le crescenti richieste di potenze e temperature di lavoro sempre maggiori.

Grazie all'isolamento in ceramica, questi riscaldatori possono avere un elevato carico specifico sulla superficie e sono adatti per applicazioni con temperature di lavoro fino a 450° C continui.

- Potenza specifica fino a 10 W/cm²
- Temperatura di esercizio 450° C continui
- Disponibili a richiesta con termocoppia incorporata tipo Fe/Cu-mi (tipo J), NiGr-Ni (tipo K)
- Diametro massimo ØD 110 mm, larghezza massima L 100 mm
- Cavo di alimentazione diverso da 1000 [mm] a richiesta
- Uscite alternative
- Tensione di alimentazione standard 230 V
- Disponibili a richiesta tensioni e potenze differenti

MATERIALI IMPIEGATI

- Involucro in acciaio Inox AISI 430
- Avvolgimento resistivo in Nichel-Cromo 80/20
- Isolamento in ceramica ad alta purezza
- Cavo di alimentazione flessibile bipolare + terra
- Conduttori in nichel isolati teflon-vetro con guaina metallica protettiva max temperatura di lavoro 320° con punte di 350°

TECHNICAL DATA

Ceramic insulated nozzle band heater are further step ahead which enable us to satisfy the growing request for higher and higher wattages and working temperatures

Due to ceramic insulation this type of heater is able to tolerate high specific load on the surface; they are also suitable for application with working temperature up to 450° C continuous.

- Specific wattage up to 10 W/cm²
- Working temperature 450° C continuous
- Available, upon request with built in thermocouple Fe/Cu-mi (tipo J), NiGr-Ni (tipo K)
- Max diameter ØD 110 mm, max width 100 mm
- Feeding lead length over 1000 [mm] upon request
- Alternative exits
- Standard feeding voltage 230 V
- Different voltage and wattage upon request

MATERIAL

- Stainless steel casing made of AISI 430
- Nichel-Cromo 80/20 wire
- High purity ceramic insulation
- Flexible bipolar feeding lead + earth wire
- Teflon fibreglass insulated nickel conductors with metal braiding protection

Partner



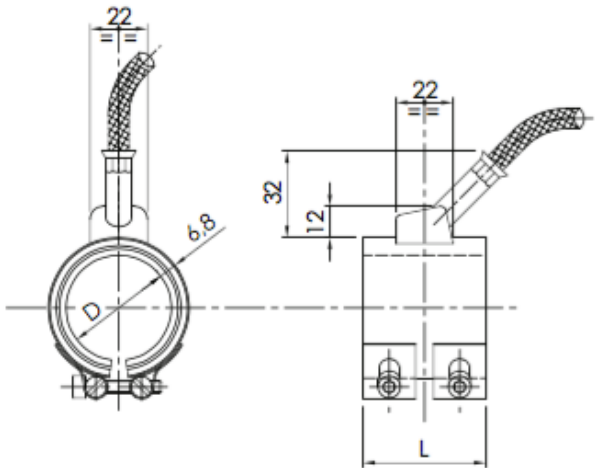
Lorenzoni Srl
 Soc. Unipersonale
 Via Molini 98/3
 36055 Nove (VI) Italy
 P.IVA e C.F. 02872270240
 R.I. 02872270240 – R.E.A. 280950

CAVI SCALDANTI – RESISTENZE ELETTRICHE – TERMOREGOLAZIONE
 HEATING CABLES- HEATING ELEMENTS – TERMOREGULATION

Tel. +39 0424 502042
 Fax + 39 0424 502043
 info@lorenzoni-srl.it
 www.lorenzoni-srl.it

MODELLI
MODELS

TABELLA DIMENSIONI/POTENZE
DIMENSION/POWER LIST



Lunghezza/Width (mm)

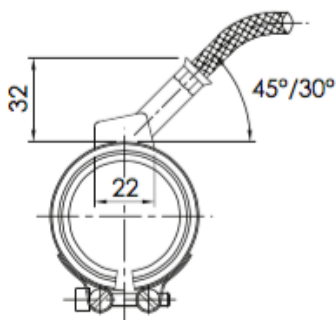
	19	23	27	31	35	39	43	47	51	55	59	63	> +4mm
25	110	130											
30	130	160	190	215	245								
32	140	170	200	230	260	290	320	350					
35	155	190	220	255	285	320	350	385	420	450	485		
40	180	215	255	290	330	370	405	440	480	520	555	595	
42	190	230	265	305	345	385	425	465	505	545	585	625	
43	195	235	275	315	355	395	435	475	515	555	600	640	
45	200	245	285	330	370	415	455	500	540	585	625	670	
48	215	260	305	350	395	440	485	530	580	625	670	715	
50	225	270	320	365	415	460	510	555	600	650	695	740	
55	250	300	350	405	455	505	560	610	660	715	765	815	
56	255	305	355	410	465	515	570	620	675	725	780	830	
58	260	315	370	425	480	535	590	645	700	755	810	860	
60	270	325	385	440	495	555	610	665	720	780	835	890	
63	285	345	400	460	520	580	640	700	760	820	880	935	
65	290	355	415	475	535	600	660	720	780	845	905	965	
68	305	370	435	500	560	625	690	755	820	885	945	1010	
70	315	380	445	515	580	645	710	775	840	910	975	1040	
72	325	390	460	530	595	665	730	800	865	935	1005	1070	
75	340	410	480	550	620	690	760	830	910	980	1045	1115	
80	360	435	510	585	660	735	810	890	960	1040	1115	1190	
85	385	460	540	620	700	780	860	940	1020	1100	1185	1265	
90	405	480	575	660	745	830	915	1000	1085	1170	1250	1335	
95	425	515	605	695	785	875	965	1055	1145	1230	1320	1410	
100	450	545	640	730	825	920	1045	1110	1205	1300	1390	1485	

STANDARD CON USCITA A 45° ASSIALE
 (30° ASSIALE OPZIONALE)

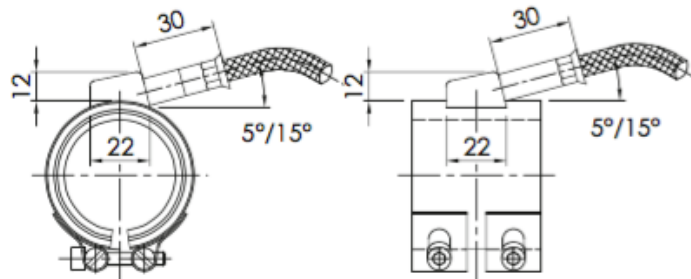
IL DIAMETRO SI PUO' SCEGLIERE – LE LARGHEZZE SONO Fisse
 PER LARGHEZZE MAGGIORI DI 63 MM INCREMENTO A MULTIPLI DI 4
 MM

STANDARD WITH AXIAL EXIT 45°
 (30° AXIAL OPTIONAL)

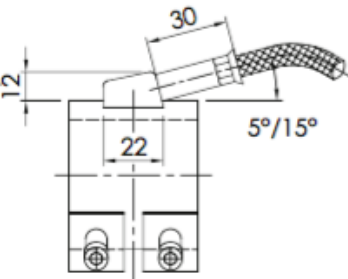
YOU CAN CHOOSE THE DIAMETER
 THE WIDTH IS FIXED – FOR WIDTH MAJOR OF 63 MM INCREASE A
 MULTIPLE OF 4



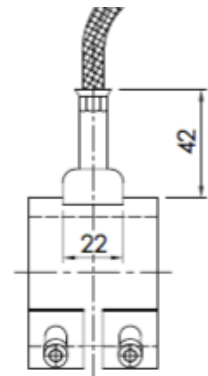
TANGENZIALE
 CON USCITA A 30°/45°
 TANGENTIAL EXIT 30°/45°



TANGENZIALE
 CON USCITA A 5°/15°
 TANGENTIAL EXIT 5°/15°



ASSIALE
 CON USCITA 5°/15°
 AXIAL EXIT 5°/15°



RADIALE
 RADIAL EXIT