

RISCALDATORI A FASCIA PER UGELLO *LORITHERM N*



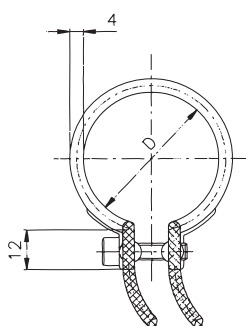
I riscaldatori modello **LORITHERM N** vengono impiegati, contrariamente al modello LORITHERM SO, nei casi in cui lo spazio a disposizione è molto ridotto (stampi a camera calda) ed anche qualora vi sia una azione corrosiva della materia plastica (come ad esempio il PVC ed anche materie come Peek, ABS e PTFE additivati con ritardante di fiamma). Nella costruzione del riscaldatore, un preciso controllo sulla distribuzione della pressione di curvatura ci permette di garantire un ottimo accoppiamento fra pacchetto resistivo ed involucro, questo al fine di ottenere il massimo scambio termico con l'ugello. La connessione elettrica tra riscaldatore e cavi di alimentazione è incorporata all'interno del pacchetto resistivo; una particolare lavorazione dell'involucro protettivo assicura un ottimo ancoraggio dei cavi. Un'accurata serie di collaudi su valore ohmico, rigidità dielettrica, dispersione di terra e resistenza di isolamento, durante e al termine del processo produttivo, ci permette di offrire un prodotto a qualità totale.

CARATTERISTICHE TECNICHE

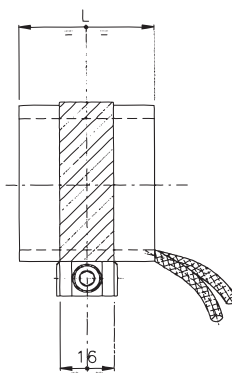
- Potenza specifica fino a 7 W/cm^2
- Temperatura di esercizio $350/370 \text{ }^\circ\text{C}$
- Disponibili, a richiesta, con termocoppia incorporata di tipo Fe/Co
- Diametro massimo $\varnothing 110 \text{ mm}$, larghezza massima L 200 mm
- Cavo di alimentazione fuori misura standard a richiesta
- Tensione di alimentazione standard 230 V
- Disponibili, a richiesta, tensioni e potenze differenti

MATERIALI IMPIEGATI

- Involucro in acciaio ad alta conducibilità termica
- Avvolgimento resistivo in Nichel-Cromo 80/20
- Isolamento in mica continua
- Cavi di alimentazione flessibili unipolari
- Conduttori in nichel isolati teflon-vetro con guaina metallica protettiva

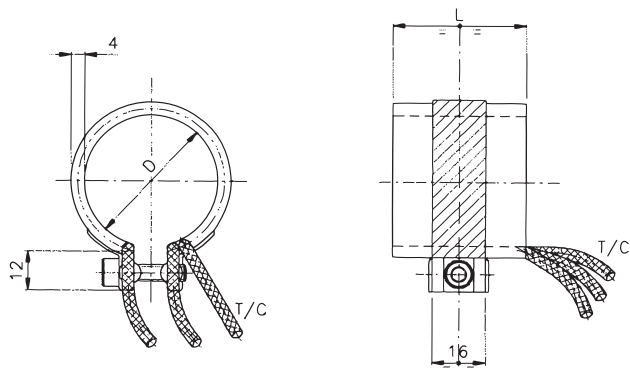


Nr. 1 fascetta fino a L 35 mm
Nr. 2 fascette da L 36 a L 60 mm



Cavo unipolare flessibile,
lunghezza 1000 mm

MODELLO CON TERMOCOPPIA INCORPORATA



ELEMENTI DISPONIBILI A MAGAZZINO

Ø mm	L mm	Watt	Cod.
25	30	115	142.X.000010
30	25	125	142.X.000020
30	30	155	142.X.000030
30	35	180	142.X.000040
30	40	205	142.X.000050
35	25	150	142.X.000060
35	30	180	142.X.000070
35	35	210	142.X.000080
35	40	240	142.X.000090
35	45	270	142.X.000100
40	25	170	142.X.000110
40	30	205	142.X.000120
40	35	240	142.X.000130
40	40	275	142.X.000140
40	45	310	142.X.000150
42	25	180	142.X.000160
42	30	215	142.X.000170
42	35	250	142.X.000180
42	40	290	142.X.000190
45	25	190	142.X.000200
45	30	230	142.X.000210
45	35	270	142.X.000220
45	40	310	142.X.000230
45	45	345	142.X.000240
45	50	385	142.X.000250
50	20	170	142.X.000260
50	25	215	142.X.000270
50	30	255	142.X.000280
50	35	300	142.X.000290
50	40	345	142.X.000300
50	50	430	142.X.000310

Ø mm	L mm	Watt	Cod.
55	20	185	142.X.000320
55	25	235	142.X.000330
55	30	280	142.X.000340
55	35	330	142.X.000350
55	40	375	142.X.000360
55	50	470	142.X.000370
55	60	565	142.X.000380
60	20	205	142.X.000390
60	25	255	142.X.000400
60	30	310	142.X.000410
60	35	360	142.X.000420
60	40	410	142.X.000430
60	50	515	142.X.000440
60	60	620	142.X.000450
65	20	220	142.X.000460
65	25	280	142.X.000470
65	30	335	142.X.000480
65	35	390	142.X.000490
65	40	445	142.X.000500
65	50	560	142.X.000510
65	60	670	142.X.000520
70	20	240	142.X.000530
70	25	300	142.X.000540
70	30	360	142.X.000550
70	35	420	142.X.000560
70	40	480	142.X.000570
70	50	600	142.X.000580
70	60	725	142.X.000590
75	20	255	142.X.000600
75	25	320	142.X.000610
75	30	385	142.X.000620
75	35	450	142.X.000630
75	40	515	142.X.000640
75	50	645	142.X.000650
75	60	775	142.X.000660

Ø mm	L mm	Watt	Cod.
80	20	275	142.X.000670
80	25	345	142.X.000680
80	30	410	142.X.000690
80	35	480	142.X.000700
80	40	550	142.X.000710
80	50	690	142.X.000720
80	60	825	142.X.000730
85	20	290	142.X.000740
85	25	365	142.X.000750
85	30	440	142.X.000760
85	35	510	142.X.000770
85	40	585	142.X.000780
85	50	730	142.X.000790
85	60	880	142.X.000800
90	20	310	142.X.000810
90	25	385	142.X.000820
90	30	465	142.X.000830
90	35	540	142.X.000840
90	40	620	142.X.000850
90	50	775	142.X.000860
90	60	930	142.X.000870
95	20	325	142.X.000880
95	25	410	142.X.000890
95	30	490	142.X.000900
95	35	570	142.X.000910
95	40	655	142.X.000920
95	50	820	142.X.000930
95	60	980	142.X.000940
100	20	345	142.X.000950
100	25	430	142.X.000960
100	30	515	142.X.000970
100	35	600	142.X.000980
100	40	690	142.X.000990
100	50	860	142.X.001000
100	60	1030	142.X.001010

N.B. Qualsiasi altra esecuzione non menzionata può essere valutata contattando il nostro ufficio tecnico.
La Lorenzoni si riserva il diritto di variare la presente scheda tecnica senza alcun preavviso