

RISCALDATORI A FASCIA PER UGELLO *LORITHERM SO*



I riscaldatori modello **LORITHERM SO** vengono comunemente impiegati nei casi in cui non esiste problema di ingombro e di azione corrosiva della materia plastica e sono completamente impermeabili rispetto alla plastica fusa.

Nella costruzione del riscaldatore, un preciso controllo sulla distribuzione della pressione di curvatura ci permette di garantire un ottimo accoppiamento fra pacchetto resistivo e involucro, questo al fine di ottenere il massimo scambio termico con l'ugello.

La connessione tra riscaldatore e cavo di alimentazione è protetta da un raccordo speciale in ottone di spessore 1 mm, privo di saldature, che assicura un'ottima resistenza meccanica nella zona più a rischio del riscaldatore.

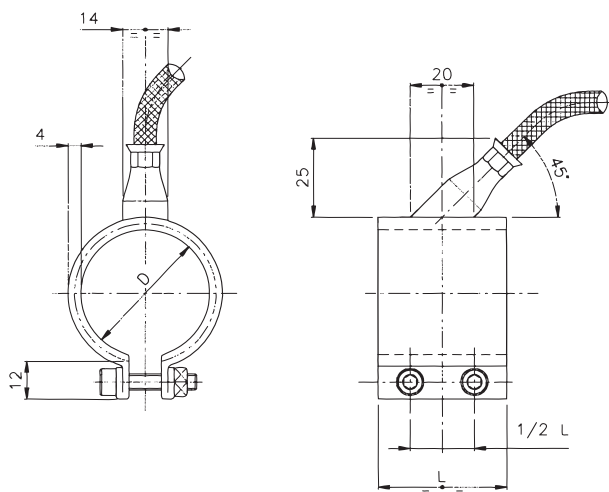
Un'accurata serie di collaudi su valore ohmico, rigidità dielettrica, dispersione di terra e resistenza di isolamento, durante e al termine del processo produttivo, ci permette di offrire un prodotto a qualità totale.

CARATTERISTICHE TECNICHE

- Potenza specifica fino a 6 W/cm²
- Temperatura di esercizio 300/320 °C
- Disponibili, a richiesta, con termocoppia incorporata di tipo Fe/Co
- Diametro massimo \varnothing 110 mm, larghezza massima L 60 mm
- Cavo di alimentazione fuori misura standard a richiesta
- Modello standard con raccordo assiale a 45°
- Disponibili, a richiesta, con uscita radiale, o a uscita tangenziale a 45° o 5°, o uscita assiale a 5° o 30°
- Tensione di alimentazione standard 230 V
- Disponibili, a richiesta, tensioni e potenze differenti

MATERIALI IMPIEGATI

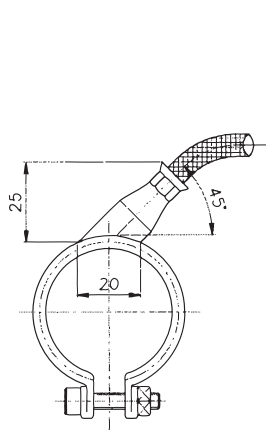
- Involucro tubolare in ottone
- Avvolgimento resistivo in Nichel-Cromo 80/20
- Isolamento in mica continua
- Cavo di alimentazione flessibile bipolare + terra
- Conduttori in nichel isolati teflon-vetro con guaina metallica protettiva



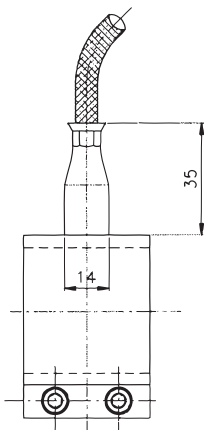
STANDARD CON USCITA A 45° ASSIALE

Cavo bipolare flessibile + terra, lunghezza 1000 mm

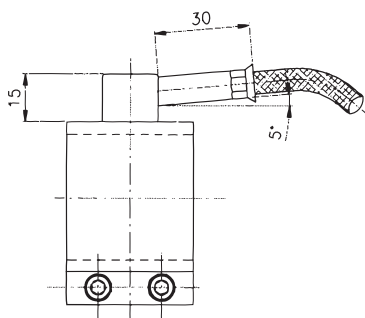
MODELLI CON USCITE ALTERNATIVE



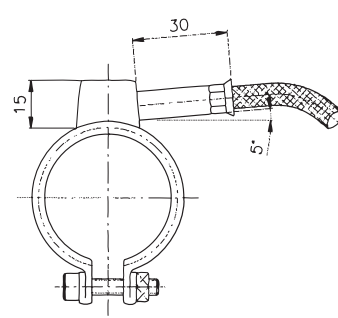
Mod. tangenziale
con uscita a 45°



Mod. radiale



Mod. assiale
con uscita a 5°



Mod. tangenziale
con uscita a 5°

ELEMENTI DISPONIBILI A MAGAZZINO

| Ø mm | L mm | Watt | Cod. |
|------|------|------|--------------|
| 25 | 30 | 100 | 141.X.000010 |
| 30 | 25 | 105 | 141.X.000020 |
| 30 | 30 | 125 | 141.X.000030 |
| 30 | 35 | 145 | 141.X.000040 |
| 30 | 40 | 165 | 141.X.000050 |
| 35 | 25 | 120 | 141.X.000060 |
| 35 | 30 | 145 | 141.X.000070 |
| 35 | 35 | 170 | 141.X.000080 |
| 35 | 40 | 195 | 141.X.000090 |
| 35 | 45 | 220 | 141.X.000100 |
| 40 | 25 | 140 | 141.X.000110 |
| 40 | 30 | 165 | 141.X.000120 |
| 40 | 35 | 195 | 141.X.000130 |
| 40 | 40 | 225 | 141.X.000140 |
| 40 | 45 | 250 | 141.X.000150 |
| 42 | 25 | 145 | 141.X.000160 |
| 42 | 30 | 175 | 141.X.000170 |
| 42 | 35 | 205 | 141.X.000180 |
| 42 | 40 | 235 | 141.X.000190 |
| 45 | 25 | 155 | 141.X.000200 |
| 45 | 30 | 190 | 141.X.000210 |
| 45 | 35 | 220 | 141.X.000220 |
| 45 | 40 | 250 | 141.X.000230 |
| 45 | 45 | 285 | 141.X.000240 |
| 45 | 50 | 315 | 141.X.000250 |
| 45 | 55 | 345 | 141.X.000260 |
| 50 | 20 | 140 | 141.X.000270 |
| 50 | 25 | 175 | 141.X.000280 |
| 50 | 30 | 210 | 141.X.000290 |
| 50 | 35 | 245 | 141.X.000300 |
| 50 | 40 | 280 | 141.X.000310 |
| 50 | 50 | 350 | 141.X.000320 |
| 50 | 60 | 420 | 141.X.000330 |
| | | | |
| | | | |

| Ø mm | L mm | Watt | Cod. |
|------|------|------|--------------|
| 55 | 20 | 155 | 141.X.000340 |
| 55 | 25 | 190 | 141.X.000350 |
| 55 | 30 | 230 | 141.X.000360 |
| 55 | 35 | 270 | 141.X.000370 |
| 55 | 40 | 310 | 141.X.000380 |
| 55 | 50 | 385 | 141.X.000390 |
| 60 | 20 | 165 | 141.X.000400 |
| 60 | 25 | 210 | 141.X.000410 |
| 60 | 30 | 250 | 141.X.000420 |
| 60 | 35 | 295 | 141.X.000430 |
| 60 | 40 | 335 | 141.X.000440 |
| 60 | 50 | 420 | 141.X.000450 |
| 60 | 60 | 505 | 141.X.000460 |
| 65 | 20 | 180 | 141.X.000470 |
| 65 | 25 | 225 | 141.X.000480 |
| 65 | 30 | 275 | 141.X.000490 |
| 65 | 35 | 320 | 141.X.000500 |
| 65 | 40 | 365 | 141.X.000510 |
| 65 | 50 | 455 | 141.X.000520 |
| 65 | 60 | 550 | 141.X.000530 |
| 70 | 20 | 195 | 141.X.000540 |
| 70 | 25 | 245 | 141.X.000550 |
| 70 | 30 | 295 | 141.X.000560 |
| 70 | 35 | 345 | 141.X.000570 |
| 70 | 40 | 395 | 141.X.000580 |
| 70 | 50 | 490 | 141.X.000590 |
| 70 | 60 | 590 | 141.X.000600 |
| 75 | 20 | 210 | 141.X.000610 |
| 75 | 25 | 260 | 141.X.000620 |
| 75 | 30 | 315 | 141.X.000630 |
| 75 | 35 | 370 | 141.X.000640 |
| 75 | 40 | 420 | 141.X.000650 |
| 75 | 50 | 525 | 141.X.000660 |
| 75 | 60 | 635 | 141.X.000670 |
| | | | |
| | | | |

| Ø mm | L mm | Watt | Cod. |
|------|------|------|--------------|
| 80 | 20 | 225 | 141.X.000680 |
| 80 | 25 | 280 | 141.X.000690 |
| 80 | 30 | 335 | 141.X.000700 |
| 80 | 35 | 395 | 141.X.000710 |
| 80 | 40 | 450 | 141.X.000720 |
| 80 | 50 | 565 | 141.X.000730 |
| 80 | 60 | 675 | 141.X.000740 |
| 85 | 20 | 240 | 141.X.000750 |
| 85 | 25 | 300 | 141.X.000760 |
| 85 | 30 | 360 | 141.X.000770 |
| 85 | 35 | 420 | 141.X.000780 |
| 85 | 40 | 480 | 141.X.000790 |
| 85 | 50 | 600 | 141.X.000800 |
| 85 | 60 | 720 | 141.X.000810 |
| 90 | 20 | 250 | 141.X.000820 |
| 90 | 25 | 315 | 141.X.000830 |
| 90 | 30 | 380 | 141.X.000840 |
| 90 | 35 | 445 | 141.X.000850 |
| 90 | 40 | 505 | 141.X.000860 |
| 90 | 50 | 635 | 141.X.000870 |
| 90 | 60 | 760 | 141.X.000880 |
| 95 | 20 | 265 | 141.X.000890 |
| 95 | 25 | 335 | 141.X.000900 |
| 95 | 30 | 400 | 141.X.000910 |
| 95 | 35 | 465 | 141.X.000920 |
| 95 | 40 | 535 | 141.X.000930 |
| 95 | 50 | 670 | 141.X.000940 |
| 95 | 60 | 800 | 141.X.000950 |
| 100 | 20 | 280 | 141.X.000960 |
| 100 | 25 | 350 | 141.X.000970 |
| 100 | 30 | 420 | 141.X.000980 |
| 100 | 35 | 490 | 141.X.000990 |
| 100 | 40 | 560 | 141.X.001000 |
| 100 | 50 | 700 | 141.X.001010 |
| 100 | 60 | 840 | 141.X.001020 |

N.B. Qualsiasi altra esecuzione non menzionata può essere valutata contattando il nostro ufficio tecnico.
La Lorenzoni si riserva il diritto di variare la presente scheda tecnica senza alcun preavviso