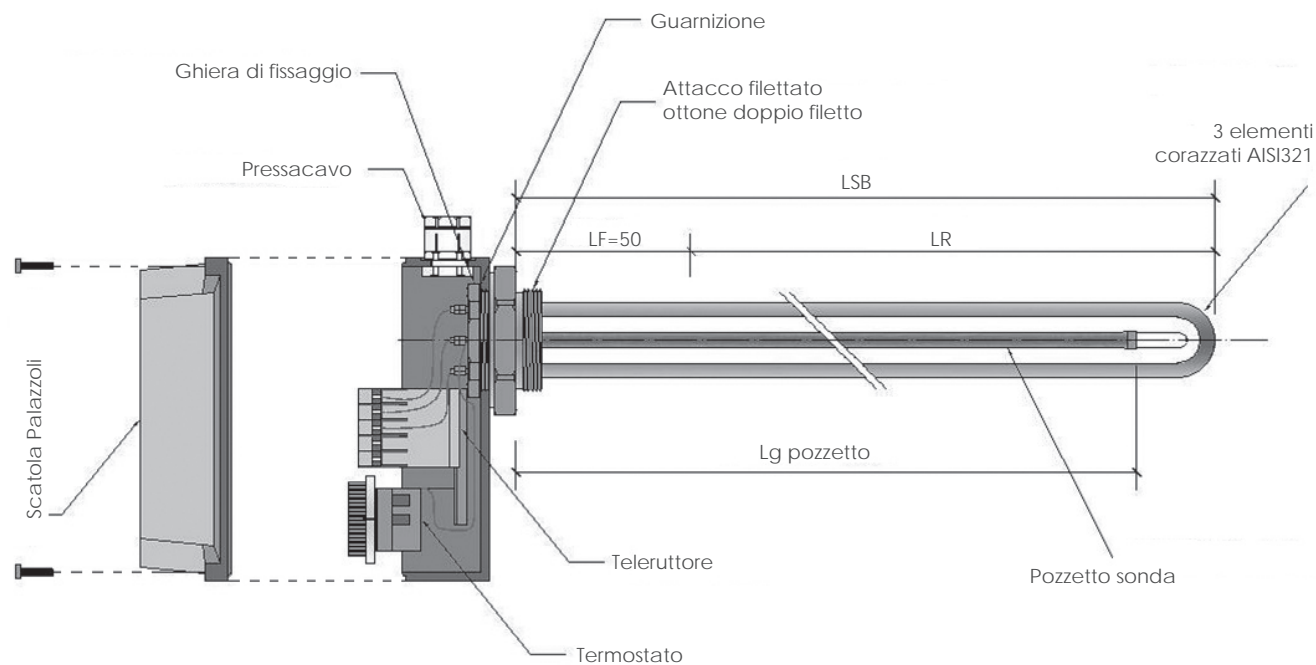


RISCALDATORI ELETTRICI CON TERMOSTATO E TELERUTTORE PER H₂O

- Attacco in Ottone da 1"1/4 Gas o 2" Gas
- Guaina in Aisi 321
- Diametro elemento "10"
- 3 elementi 230/400V
- Termostato e teleruttore incorporato
- Scatola Palazzoli protezione IP65
- Termostato con taratura 30-90°C o a richiesta



RESISTENZE CON TELERUTTORE

L./mm	W	V	Termostato e Teleruttore	Attacco	Scatola	Cod.
300	1000	230/400	Si	1"1/4	IP65	111.X.006960
300	2000	230/400	Si	2"	IP65	111.X.006970
500	3000	230/400	Si	2"	IP65	111.X.006980
600	4000	230/400	Si	2"	IP65	111.X.006990
700	5000	230/400	Si	2"	IP65	111.X.007000
900	7500	230/400	Si	2"	IP65	111.X.007010