

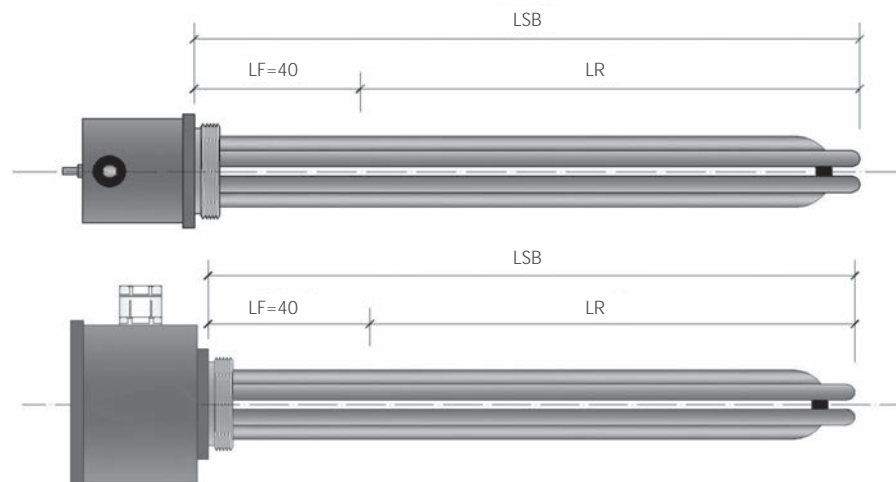
## RISCALDATORI ELETTRICI TUBOLARI PER SOLUZIONI

3 ELEMENTI AD "U" • Ø 10-16 • IP40-IP55

- Attacco in Inox da 2" gas (CH70)  
2"1/2 gas (CH90) ricavato dal pieno
- Guaina in Aisi 316
- Diametro Elemento 10 - 16
- 3 Elementi 230/400V con protezione IP40-IP55

### IMPORTANTE

La lunghezza riscaldante (LR) deve essere totalmente immersa.  
L'ingombro disp. (LSB) deve tenere conto della dilatazione.



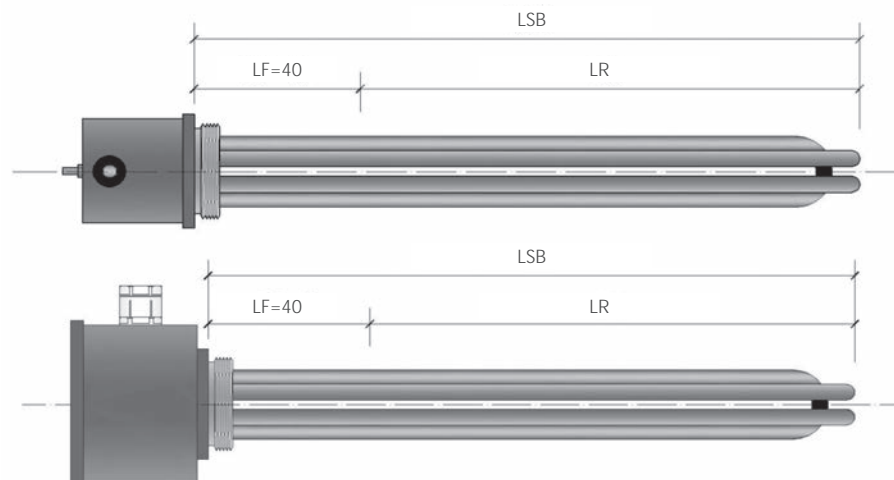
AISI 316						
Lsb./mm	W	Ø	2" - IP40	2" - IP55	2" 1/2 - IP40	2" 1/2 - IP55
270	1500	10	111.X.006380	111.X.006520		
300	2500	10	111.X.006390	111.X.006530		
300	3000	10	111.X.006400	111.X.006540		
440	4000	10	111.X.006410	111.X.006550		
480	6000	10	111.X.006420	111.X.006560		
580	8500	10	111.X.006430	111.X.006570		
800	8000	10	111.X.006440	111.X.006580		
900	9000	10	111.X.006450	111.X.006590		
1000	10000	10	111.X.006460	111.X.006600		
450	5000	16			111.X.006470	111.X.006610
550	8000	16			111.X.006480	111.X.006620
650	10000	16			111.X.006490	111.X.006630
800	14000	16			111.X.006500	111.X.006640
900	18000	16			111.X.006510	111.X.006650

## RISCALDATORI ELETTRICI TUBOLARI PER SOLUZIONI 3 ELEMENTI AD "U" • Ø 8-10-16 • IP40-IP55

- Attacco in Inox da 2" gas (CH70)  
2"1/2 gas (CH90) ricavato dal pieno
- Guaina in Incoloy 800
- Diametro Elemento 8 - 10 - 16
- 3 Elementi 230/400V con protezione IP40 - IP55

### IMPORTANTE

La lunghezza riscaldante (LR) deve essere totalmente immersa.  
L'ingombro disp. (LSB) deve tenere conto della dilatazione.



INCOLOY						
Lsb./mm	W	Ø	2" - IP40	2" - IP55	2" 1/2 - IP40	2" 1/2 - IP55
580 occhiello	8500	8	111.X.006750	111.X.006900		
270	1500	10	111.X.006660	111.X.006810		
300	2500	10	111.X.006670	111.X.006820		
300	3000	10	111.X.006680	111.X.006830		
440	4000	10	111.X.006690	111.X.006840		
480	6000	10	111.X.006700	111.X.006850		
580	8500	10	111.X.006710	111.X.006860		
800	8000	10	111.X.006720	111.X.006870		
900	9000	10	111.X.006730	111.X.006880		
1000	10000	10	111.X.006740	111.X.006890		
450	5000	16			111.X.006760	111.X.006910
550	8000	16			111.X.006770	111.X.006920
650	10000	16			111.X.006780	111.X.006930
800	14000	16			111.X.006790	111.X.006940
900	18000	16			111.X.006800	111.X.006950

