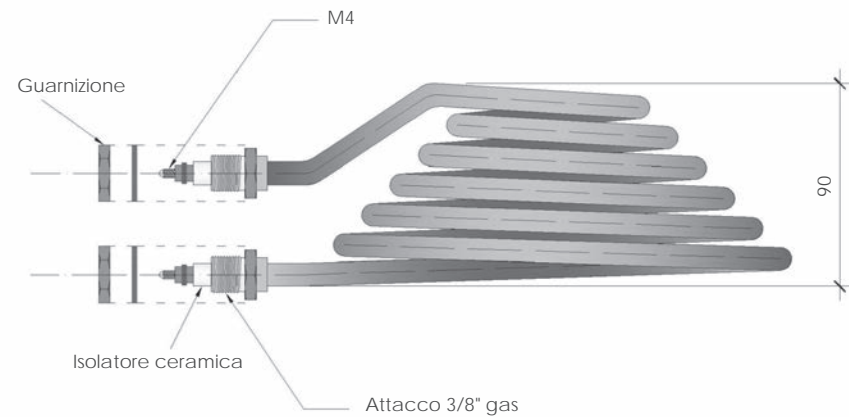
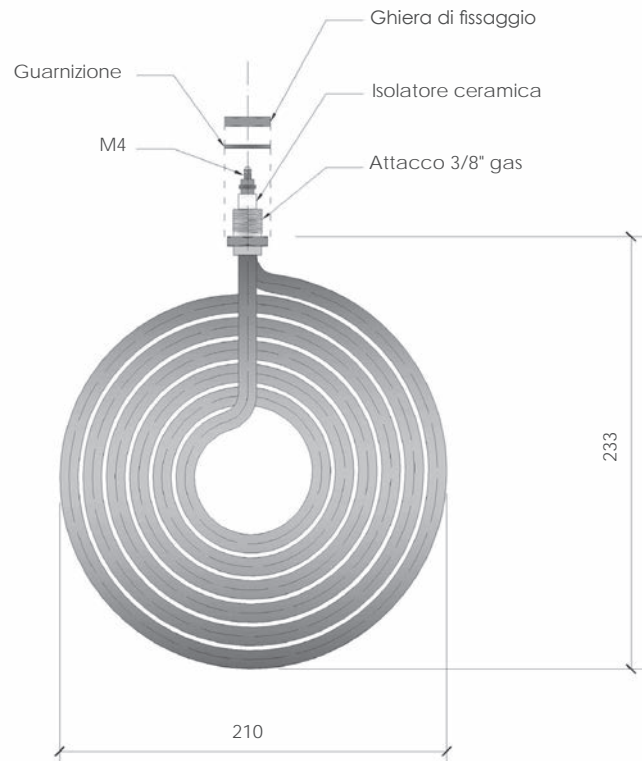
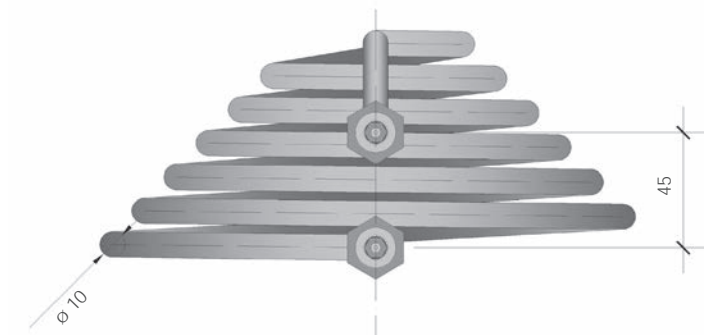


SAGOMATI A CHIOCCIOLA CONICA

- Guaina in acciaio Inox
- Diametro elemento 10mm
- Elemento 220V

| ACCIAIO INOX | | | | |
|--------------|------|----|---|--------------|
| V | W | Ø | NOTE | Cod. |
| 220 | 3500 | 10 | Forma conica, D.e. 210 mm attacchi ottone 3/8" G. saldobrasati | 112.X.000430 |



SAGOMATI A CHIOCCIOLA PIANA

- Guaina in acciaio Inox
- Diametro elemento 8mm
- Elemento 380V

| ACCIAIO INOX | | | | |
|--------------|------|---|-----------------------------|--------------|
| V | W | Ø | NOTE | Cod. |
| 380 | 3000 | 8 | forma plana, D.e. 180 mm | 112.X.000440 |

