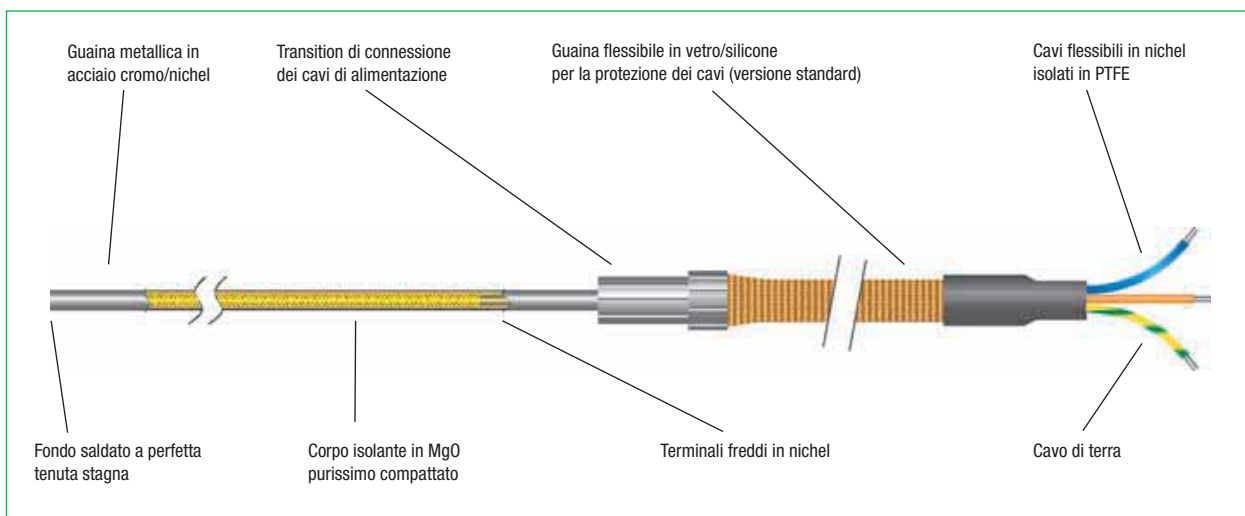


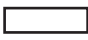

RISCALDATORI MICROTUBOLARI LOR-A





CARATTERISTICHE TECNICHE

- Ampia superficie di contatto per ottenere il massimo scambio termico tra riscaldatore ed oggetto da riscaldare
- Ottimo isolamento e lunghissima durata
- Solidità e resistenza agli shocks meccanici
- Alte temperature di lavoro (fino a 750°C)
- Termocoppia incorporata per l'alta precisione del controllo termico (J - standard, K - a richiesta)
- Minima inerzia termica
- Possibilità di realizzare forme anche molto complesse
- Possibilità di essere incorporati in fusione di ottone
- Otto sezioni standard atte a soddisfare qualsiasi applicazione
- Larga gamma di elementi standard disponibile da stock

DATI TECNICI

TIPI DISPONIBILI IN STOCK CON E SENZA TC J		
Sezione riscaldatore		
Misure in mm	2,2x4,2	3,3x3,3

TIPI COSTRUITI SU SPECIFICA RICHIESTA		
Sezione riscaldatore		
Misure in mm	1,8x3,2 - 4,5x8 mm - 1,3x2,3	3,3 - 3,7 - 1,8 mm

MODELLO LOR-A SEZIONE 2,2x4,2



DATI TECNICI

- Disponibilità in stock: vedi tabella
- Sezione piatta 2,2x4,2
- Materiale: acciaio CrNi
- Isolante: MgO compattato
- Filo resistivo: NiCr 8020
- Temperature massima superficiale: 750°C
- Voltaggio massimo di alimentazione 250V
- Tolleranza standard sulla potenza: $\pm 10\%$ (< su richiesta)
- Rigidità dielettrica a freddo: 800V
- Isolamento a freddo: $>10 \text{ M Ohm at } 500 \text{ V DC}$
- Lunghezza totale diritta max: 3000 mm
- Tolleranza sulla lunghezza: $\pm 5\%$
- Raggio minimo di curvatura: 4 mm
- Disponibili in stock anche con termocoppia incorporata tipo (J) giunto caldo isolato
- Manicotto tubolare calibrato di precisione o fascia di serraggio su richiesta
- Esaminiamo la realizzazione di qualsiasi applicazione speciale

PER ORDINARE I LOR-A 2,2X4,2 STANDARD PRECISARE:

SE SPIRALATI:

DIAMETRO INTERNO

LUNGHEZZA TOTALE SPIRALATURA L

LUNGHEZZA A

LUNGHEZZA B

NUMERO DI SPIRE NELLA LUNGHEZZA C

ORIENTAMENTO USCITA CAVI

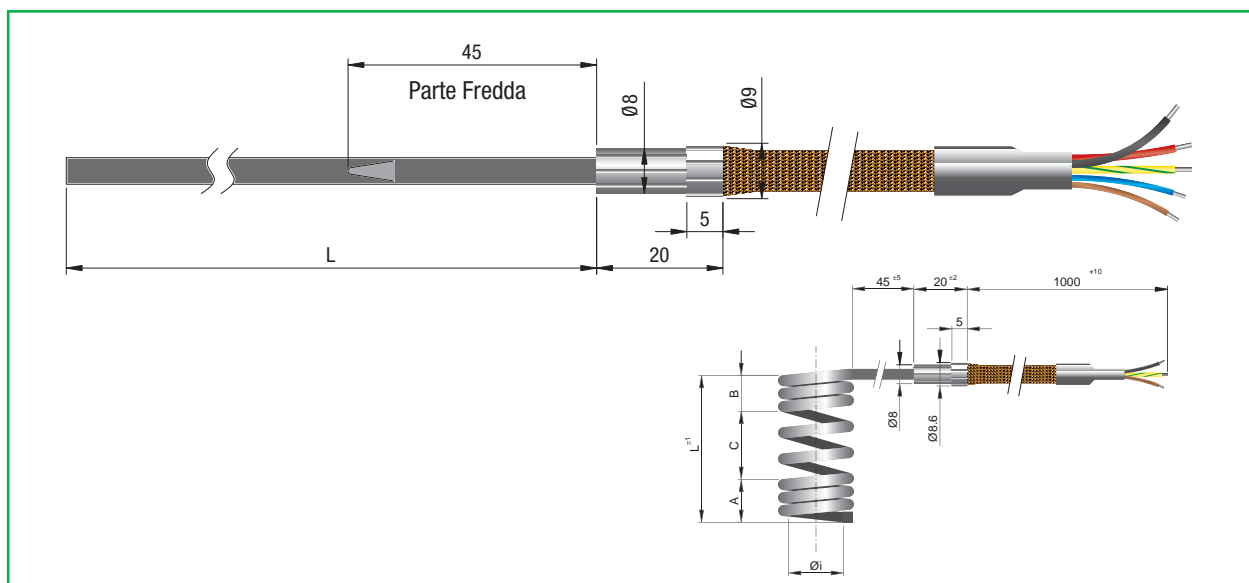
MANICOTTO CALIBRATO (SE RICHIESTO)

FASCIA DI SERRAGGIO (SE RICHIESTA)

SE DRITTI:

CODICE VEDI TABELLA PAGINA SEGUENTE

MODELLI STANDARD SEZIONE 2,2x4,2



Lunghezza	Watt / V.230	Dritto senza TC	Dritto con TC	Spiralato senza TC	Spiralato con TC
300	175	131.X.000010	131.X.000130	131.X.000250	131.X.000370
350	210	131.X.000020	131.X.000140	131.X.000260	131.X.000380
400	250	131.X.000030	131.X.000150	131.X.000270	131.X.000390
450	280	131.X.000040	131.X.000160	131.X.000280	131.X.000400
500	315	131.X.000050	131.X.000170	131.X.000290	131.X.000410
550	350	131.X.000060	131.X.000180	131.X.000300	131.X.000420
600	385	131.X.000070	131.X.000190	131.X.000310	131.X.000430
700	450	131.X.000080	131.X.000200	131.X.000320	131.X.000440
800	525	131.X.000090	131.X.000210	131.X.000330	131.X.000450
900	600	131.X.000100	131.X.000220	131.X.000340	131.X.000460
1000	660	131.X.000110	131.X.000230	131.X.000350	131.X.000470
1200	800	131.X.000120	131.X.000240	131.X.000360	131.X.000480

N.B. Qualsiasi altra esecuzione non menzionata può essere valutata contattando il nostro ufficio tecnico. La Lorenzoni si riserva il diritto di variare la presente scheda tecnica senza alcun preavviso

MODELLO LOR-A SEZIONE 3,3x3,3



DATI TECNICI

- Disponibilità in stock: vedi tabella
- Sezione quadrata 3,3x3,3
- Materiale: acciaio CrNi
- Isolante: MgO compattato
- Filo resistivo: NiCr 8020
- Temperature massima superficiale: 750°C
- Voltaggio massimo di alimentazione 250V
- Tolleranza standard sulla potenza: $\pm 10\%$ (< su richiesta)
- Rigidità dielettrica a freddo: 800V
- Isolamento a freddo: >10 M Ohm at 500 V DC
- Lunghezza totale diritta max: 3000 mm
- Tolleranza sulla lunghezza: $\pm 5\%$
- Raggio minimo di curvatura: 4 mm
- Disponibili in stock anche con termocoppia incorporata tipo (J) giunto caldo isolato
- Manicotto tubolare calibrato di precisione o fascia di serraggio su richiesta
- Esaminiamo la realizzazione di qualsiasi applicazione speciale

PER ORDINARE I LOR-A 3,3X3,3 STANDARD PRECISARE:

SE SPIRALATI:

DIAMETRO INTERNO

LUNGHEZZA TOTALE SPIRALATURA L

LUNGHEZZA A

LUNGHEZZA B

NUMERO DI SPIRE NELLA LUNGHEZZA C

ORIENTAMENTO USCITA CAVI

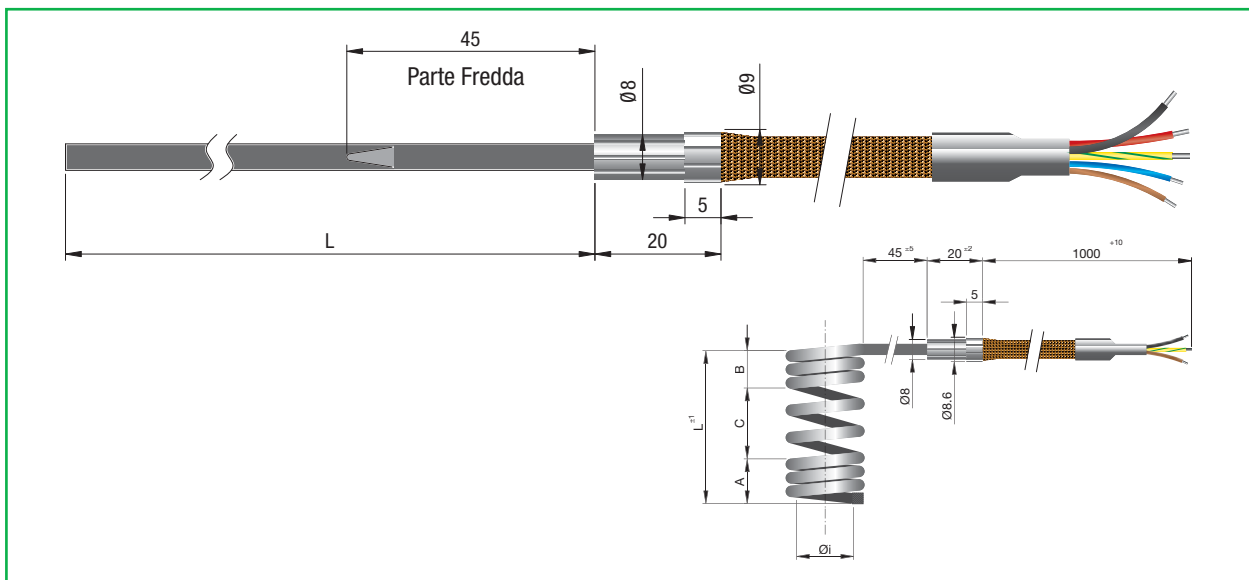
MANICOTTO CALIBRATO (SE RICHIESTO)

FASCIA DI SERRAGGIO (SE RICHIESTA)

SE DRITTI:

CODICE VEDI TABELLA PAGINA SEGUENTE

MODELLI STANDARD SEZIONE 3,3x3,3



Lunghezza	Watt / V.230	Dritto senza TC	Dritto con TC	Spiralato senza TC	Spiralato con TC
250	125	132.X.000010	132.X.000330	132.X.000650	132.X.000970
	175	132.X.000020	132.X.000340	132.X.000660	132.X.000980
300	150	132.X.000030	132.X.000350	132.X.000670	132.X.000990
	225	132.X.000040	132.X.000360	132.X.000680	132.X.001000
350	175	132.X.000050	132.X.000370	132.X.000690	132.X.001010
	250	132.X.000060	132.X.000380	132.X.000700	132.X.001020
400	200	132.X.000070	132.X.000390	132.X.000710	132.X.001030
	300	132.X.000080	132.X.000400	132.X.000720	132.X.001040
450	225	132.X.000090	132.X.000410	132.X.000730	132.X.001050
	350	132.X.000100	132.X.000420	132.X.000740	132.X.001060
500	250	132.X.000110	132.X.000430	132.X.000750	132.X.001070
	400	132.X.000120	132.X.000440	132.X.000760	132.X.001080
600	300	132.X.000130	132.X.000450	132.X.000770	132.X.001090
	450	132.X.000140	132.X.000460	132.X.000780	132.X.001100
700	350	132.X.000150	132.X.000470	132.X.000790	132.X.001110
	500	132.X.000160	132.X.000480	132.X.000800	132.X.001120
800	400	132.X.000170	132.X.000490	132.X.000810	132.X.001130
	600	132.X.000180	132.X.000500	132.X.000820	132.X.001140
900	450	132.X.000190	132.X.000510	132.X.000830	132.X.001150
	700	132.X.000200	132.X.000520	132.X.000840	132.X.001160
1000	500	132.X.000210	132.X.000530	132.X.000850	132.X.001170
	800	132.X.000220	132.X.000540	132.X.000860	132.X.001180
1200	600	132.X.000230	132.X.000550	132.X.000870	132.X.001190
	900	132.X.000240	132.X.000560	132.X.000880	132.X.001200
1400	700	132.X.000250	132.X.000570	132.X.000890	132.X.001210
	1000	132.X.000260	132.X.000580	132.X.000900	132.X.001220
1600	800	132.X.000270	132.X.000590	132.X.000910	132.X.001230
	1100	132.X.000280	132.X.000600	132.X.000920	132.X.001240
1800	900	132.X.000290	132.X.000610	132.X.000930	132.X.001250
	1250	132.X.000300	132.X.000620	132.X.000940	132.X.001260
2000	1000	132.X.000310	132.X.000630	132.X.000950	132.X.001270
	1400	132.X.000320	132.X.000640	132.X.000960	132.X.001280

N.B. Qualsiasi altra esecuzione non menzionata può essere valutata contattando il nostro ufficio tecnico. La Lorenzoni si riserva il diritto di variare la presente scheda tecnica senza alcun preavviso

MODELLO LOR-A SEZIONE 1,8x3,2



DATI TECNICI

- Sezione piatta 1,8x3,2
- Materiale: acciaio CrNi
- Isolante: MgO compattato
- Filo resistivo: NiCr 8020
- Temperature massima superficiale: 750°C
- Voltaggio massimo di alimentazione 250V
- Tolleranza standard sulla potenza: $\pm 10\%$
($<$ su richiesta)
- Rigidità dielettrica a freddo: 800V
- Isolamento a freddo: >10 M Ohm at 500 V DC
- Lunghezza totale diritta max: 3000 mm
- Tolleranza sulla lunghezza: $\pm 5\%$
- Raggio minimo di curvatura: 3 mm
- Manicotto tubolare calibrato di precisione
o fascia di serraggio su richiesta
- Sigillatura ermetica su richiesta

PER ORDINARE I LOR-A 1,8X3,2 STANDARD PRECISARE:

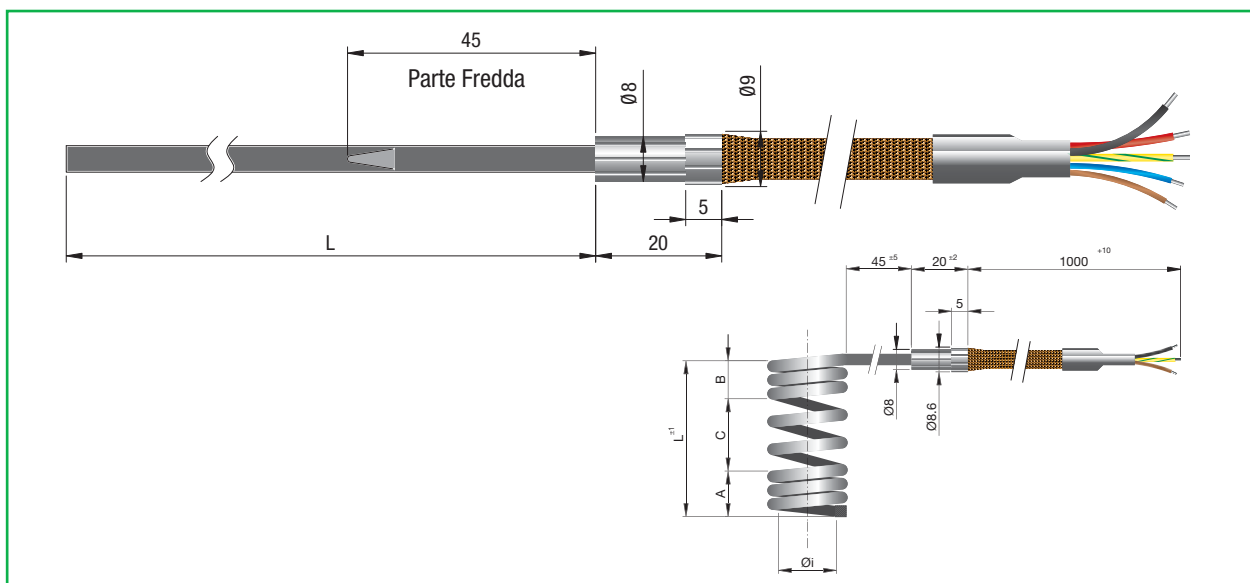
SE SPIRALATI:

DIAMETRO INTERNO
LUNGHEZZA TOTALE SPIRALATURA L
LUNGHEZZA A
LUNGHEZZA B
NUMERO DI SPIRE NELLA LUNGHEZZA C
ORIENTAMENTO USCITA CAVI
MANICOTTO CALBRATO (SE RICHIESTO)
FASCIA DI SERRAGGIO (SE RICHIESTA)

SE DRITTI:

WATT
VOLT
LUNGHEZZA TOTALE DIRITTA
LUNGHEZZA PARTE FREDDA (STANDARD 45 MM)
LUNGHEZZA CAVI ALIMENTAZIONE
(1000 MM STANDARD)
TIPO PROTEZIONE CAVI
SIGILLATURA ERMETICA (SU RICHIESTA)

MODELLI STANDARD SEZIONE 1,8x3,2



Lunghezza	Watt / V.230	Dritto senza TC	Spiralato senza TC
250	175	135.X.000010	135.X.000090
300	200	135.X.000020	135.X.000100
350	250	135.X.000030	135.X.000110
400	300	135.X.000040	135.X.000120
450	350	135.X.000050	135.X.000130
500	400	135.X.000060	135.X.000140
600	425	135.X.000070	135.X.000150
700	450	135.X.000080	135.X.000160

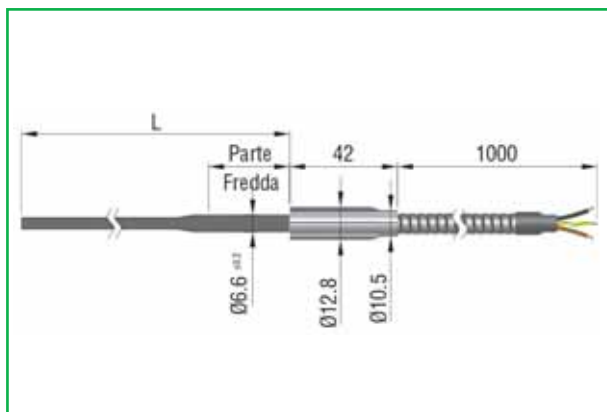
N.B. Qualsiasi altra esecuzione non menzionata può essere valutata contattando il nostro ufficio tecnico. La Lorenzoni si riserva il diritto di variare la presente scheda tecnica senza alcun preavviso.

MODELLO LOR-A MAXI SEZIONE 4,5x8



DATI TECNICI

- Sezione piatta 4,5x8
- Materiale: acciaio CrNi ricotto
- Isolante: MgO compattato
- Filo resistivo: NiCr 8020
- Temperature massima superficiale: 750°C
- Voltaggio massimo di alimentazione 250V
- Tolleranza standard sulla potenza: $\pm 10\%$ (< su richiesta)
- Rigidità dielettrica a freddo: 800V
- Isolamento a freddo: >10 M Ohm at 500 V DC
- Lunghezza totale diritta max: 3000 mm
- Tolleranza sulla lunghezza: $\pm 5\%$
- Raggio minimo di curvatura: 10 mm
- Disponibili anche con termocoppia incorporata tipo (J) opp. (K) giunto caldo isolato opp. a massa
- Manicotto tubolare calibrato di precisione o fascia di serraggio su richiesta
- Sigillatura ermetica su richiesta



I LOR-A MAXI sono riscaldatori prodotti con la stessa tecnologia che caratterizza la produzione dei LOR-A. Hanno tuttavia una sezione piatta 4,5x8 mm che può sopportare carichi molto elevati fino ad 8 W/cm² (20 W / cm lineare). Sono particolarmente adatti per il riscaldamento di grandi ugelli e delle prolunghie di macchine per la pressofusione dei metalli. La loro malleabilità consente la realizzazione di forme molto complesse con stretti raggi di curvatura (10 mm). Inseriti in cave larghe 4,6 mm e profonde 8 mm sono ideali per il riscaldamento di piastre per stampi a camera calda, offrendo la più ampia superficie di scambio possibile.

PER ORDINARE I LOR-A MAXI 4,5X8 STANDARD PRECISARE:

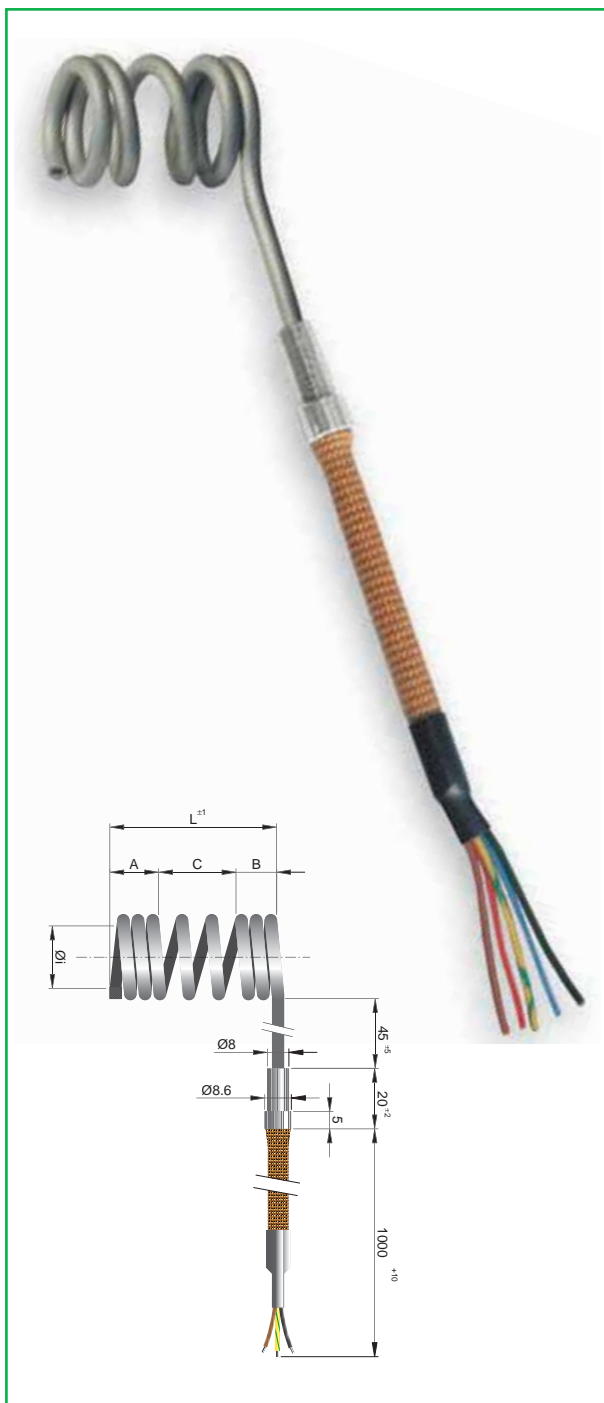
SE SPIRALATI:

- DIAMETRO INTERNO
- LUNGHEZZA TOTALE SPIRALATURA L
- LUNGHEZZA A
- LUNGHEZZA B
- NUMERO DI SPIRE NELLA LUNGHEZZA C
- ORIENTAMENTO USCITA CAVI
- MANICOTTO CALBRATO (SE RICHIESTO)
- FASCIA DI SERRAGGIO (SE RICHIESTA)

SE DRITTI:

- WATT
- VOLT
- LUNGHEZZA TOTALE DIRITTA
- LUNGHEZZA PARTE FREDDA (STANDARD 45 MM)
- LUNGHEZZA CAVI ALIMENTAZIONE (1000 MM STANDARD)
- TIPO PROTEZIONE CAVI
- TIPO T/C (J OPP. K, ISOLATA OPPURE A MASSA)
- SIGILLATURA ERMETICA (SU RICHIESTA)

MODELLO LOR-A TONDI SEZ. Ø3,3 E Ø3,7



DATI TECNICI

- Sezione tonda 3,3 e 3,7
- Materiale: acciaio CrNi
- Isolante: MgO compattato
- Filo resistivo: NiCr 8020
- Temperature massima superficiale: 750°C
- Voltaggio massimo di alimentazione 250V
- Tolleranza standard sulla potenza: $\pm 10\%$ (< su richiesta)
- Rigidità dielettrica a freddo: 800V
- Isolamento a freddo: $>10 \text{ M Ohm at } 500 \text{ V DC}$
- Lunghezza totale diritta max: 3000 mm
- Tolleranza sulla lunghezza: $\pm 5\%$
- Raggio minimo di curvatura: 4 mm
- Disponibili anche con termocoppia incorporata tipo (J) opp. (K) giunto caldo isolato opp. a massa
- Manicotto tubolare calibrato di precisione o fascia di serraggio su richiesta
- Sigillatura ermetica SC400 su richiesta

PER ORDINARE I LOR-A TONDI Ø3,3 E Ø 3,7 STANDARD PRECISARE:

SE SPIRALATI:

DIAMETRO INTERNO
LUNGHEZZA TOTALE SPIRALATURA L
LUNGHEZZA A
LUNGHEZZA B
NUMERO DI SPIRE NELLA LUNGHEZZA C
ORIENTAMENTO USCITA CAVI
MANICOTTO CALBRATO (SE RICHIESTO)
FASCIA DI SERRAGGIO (SE RICHIESTA)

SE DRITTI:

WATT
VOLT
LUNGHEZZA TOTALE DIRITTA
LUNGHEZZA PARTE FREDDA (STANDARD 45 MM)
LUNGHEZZA CAVI ALIMENTAZIONE (1000 MM STANDARD)
TIPO PROTEZIONE CAVI
TIPO T/C (J OPP. K , ISOLATA OPPURE A MASSA)
SIGILLATURA ERMETICA (SU RICHIESTA)

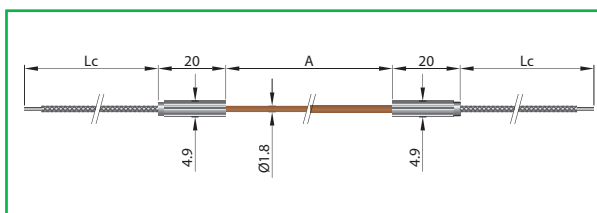
N.B. Qualsiasi altra esecuzione non menzionata può essere valutata contattando il nostro ufficio tecnico. La Lorenzoni si riserva il diritto di variare la presente scheda tecnica senza alcun preavviso

MODELLO LOR-A MINI Ø 1,8



DATI TECNICI

- Sezione tonda Ø 1,8
- Materiale: acciaio CrNi oppure Nichel
- Isolante: MgO compattato
- Filo resistivo: NiCr 8020
- Temperature massima superficiale: 750°C
- Voltaggio massimo di alimentazione 250V
- Tolleranza standard sulla potenza: ± 10% (< su richiesta)
- Rigidità dielettrica a freddo: 800V
- Isolamento a freddo: >10 M Ohm at 500 V DC
- Lunghezza totale diritta max: 3000 mm
- Tolleranza sulla lunghezza: ± 5%
- Raggio minimo di curvatura: 3 mm
- Manicotto tubolare calibrato di precisione o fascia di serraggio su richiesta
- Sigillatura ermetica su richiesta



PER ORDINARE I LOR-A MINI Ø1,8 PRECISARE:

SE SPIRALATI:

- DIAMETRO INTERNO
- LUNGHEZZA TOTALE SPIRALATURA L
- LUNGHEZZA A
- LUNGHEZZA B
- NUMERO DI SPIRE NELLA LUNGHEZZA C
- ORIENTAMENTO USCITA CAVI
- CONNESSIONI INDIPENDENTI OPPURE CON UN UNICO ADATTATORE
- MANICOTTO CALBRATO (SE RICHIESTO)
- FASCIA DI SERRAGGIO (SE RICHIESTA)

SE DRITTI:

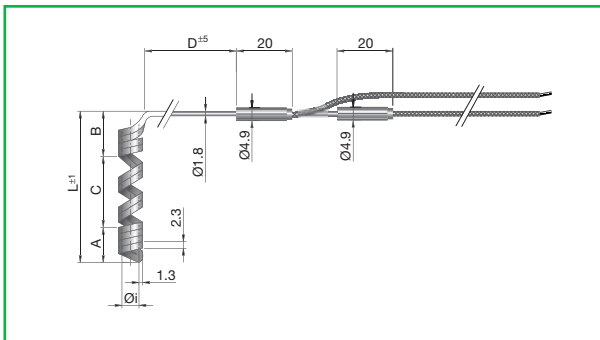
- MATERIALE DELLA GUAINA (ACCIAIO CRNI OPPURE NICHEL)
- WATT
- VOLT
- LUNGHEZZA TOTALE DIRITTA
- LUNGHEZZA PARTI FREDDE
- LUNGHEZZA CAVI ALIMENTAZIONE (1000 MM STANDARD)
- TIPO PROTEZIONE CAVI
- SIGILLATURA ERMETICA (SU RICHIESTA)

MODELLO LOR-A MINI SEZIONE 1,3x2,3



DATI TECNICI

- Sezione piatta 1,3x2,3
- Materiale: acciaio CrNi oppure Nichel
- Isolante: MgO compattato
- Filo resistivo: NiCr 8020
- Temperature massima superficiale: 750°C
- Voltaggio massimo di alimentazione 250V
- Tolleranza standard sulla potenza: $\pm 10\%$ (< su richiesta)
- Rigidità dielettrica a freddo: 800V
- Isolamento a freddo: >10 M Ohm at 500 V DC
- Lunghezza totale diritta max: 3000 mm
- Tolleranza sulla lunghezza: $\pm 5\%$
- Raggio minimo di curvatura: 3 mm
- Manicotto tubolare calibrato di precisione o fascia di serraggio su richiesta
- Sigillatura ermetica



PER ORDINARE I LOR-A MINI 1,3x2,3 PRECISARE:

SE SPIRALATI:

- DIAMETRO INTERNO
- LUNGHEZZA TOTALE SPIRALATURA L
- LUNGHEZZA A
- LUNGHEZZA B
- NUMERO DI SPIRE NELLA LUNGHEZZA C
- ORIENTAMENTO USCITA CAVI
- CONNESSIONI INDIPENDENTI
- OPPURE CON UN UNICO ADATTATORE
- MANICOTTO CALIBRATO (SE RICHIESTO)
- FASCIA DI SERRAGGIO (SE RICHIESTA)

SE DRITTI:

- MATERIALE DELLA GUAINA (ACCIAIO CRNI OPPURE NICHEL)
- WATT
- VOLT
- LUNGHEZZA TOTALE DIRITTA
- LUNGHEZZA PARTI FREDDE
- LUNGHEZZA CAVI ALIMENTAZIONE (1000 MM STANDARD)
- TIPO PROTEZIONE CAVI

N.B. Qualsiasi altra esecuzione non menzionata può essere valutata contattando il nostro ufficio tecnico. La Lorenzoni si riserva il diritto di variare la presente scheda tecnica senza alcun preavviso