



LORENZONI[®]
since 1956

1 RISCALDATORI AD IMMERSIONE SU FLANGIA

RISCALDAMENTO GAS
RISCALDAMENTO LIQUIDI
MANTENIMENTO TEMPERATURA

pag. 2

2 RISCALDATORI A CIRCOLAZIONE

RISCALDAMENTO GAS
RISCALDAMENTO LIQUIDI

pag. 6

3 RISCALDATORI INDUSTRIALI A CIRCOLAZIONE IN FUSIONE

RISCALDAMENTO GAS
RISCALDAMENTO LIQUIDI

pag. 12

4 CONVETTORI ELETTRICI INDUSTRIALI

RISCALDAMENTO GAS

pag. 16

5 QUADRI ELETTRICI

EQUIPAGGIAMENTO SUPPLEMENTARE

pag. 24

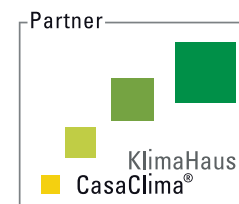


LORENZONI SRL
Via Molini 98/3
36055 Nove (VI)
Tel. +39 0424 502042
Fax +39 0424 502043
WhatsApp +39 339 3211879

e-mail: info@lorenzoni-srl.it
<https://www.lorenzoniheaters.com>



SISTEMA QUALITÀ CERTIFICATO
UNI EN ISO 9001 – CERT. n° 5936



RISCALDATORI AD IMMERSIONE SU FLANGIA

DA UTILIZZARE IN ZONE PERICOLOSE SECONDO LE DIRETTIVE ATEX/IECEX O
NELLA VERSIONE NON ATEX

ATEX   CE EAC 



Il riscaldatore ad immersione su flangia consiste di elementi riscaldanti tubolari montati su una flangia. Sono molto performanti nel riscaldare o nel mantenere la temperatura di liquidi e gas.

I riscaldatori ad immersione su flangia sono progettati e realizzati secondo le specifiche del cliente.

RISCALDAMENTO GAS

RISCALDAMENTO LIQUIDI

MANTENIMENTO IN TEMPERATURA



Applicazioni

- Mantenimento della temperatura e riscaldamento di grandi volumi di gas o liquidi
- Riscaldamento di fluidi statici o in movimento
- Montati in serbatoi, cisterne, boiler o scambiatori, ecc.
- Progettati per pressioni fino a 300 bar
- Potenza fino a 5 MW
- Temperatura di processo fino a +650 °C
- Tensione massima 750 V

Settori industriale

- Petrolchimico
- Industria chimica
- Industria alimentare
- Plastiche
- Aeronautica
- Ecc.

ATEX/IECEX

I riscaldatori ad immersione su flangia sono disponibili in versione ATEX/IECEX per classi di temperatura da T1 (450°C) a T6 (85°C).

Controllo temperatura

Sensori di temperatura (termostato, limitatore, termocoppia o PT100) al centro (controllo di processo) o sull'elemento riscaldante (controllo di sicurezza).

Vantaggi

- Vasta gamma di materiali e opzioni a seconda dei processi e delle condizioni d'uso del cliente
- Apparecchiature disponibili per l'utilizzo in zone pericolose o in zone sicure
- Un controllo totale della progettazione e della catena di produzione ci permette di realizzare un prodotto che soddisfa perfettamente i vostri processi.

Elementi riscaldanti



1. Terminali di connessione
2. Tubo
3. Isolamento: ossido di magnesio (Mg O), che assicura un trasferimento ottimale del calore e isolamento elettrico.
4. Resistenza a filo: Nichel Cromo 80/20 è la parte attiva dell'elemento riscaldante (effetto Joule)
5. Tratto freddo
6. Materiale sigillante: garantisce l'isolamento dall'umidità esterna. Vengono usati diversi materiali (silicone, resina, cemento) a seconda dell'applicazione.
7. Isolamento esterno: isolaspina in steatite.

Materiali tubo

- Acciaio inox
 - AISI 321 (1.4541)
 - AISI 316L (1.4404)
 - AISI 309 (1.4828)
- Incoloy 800 (1.4876)
- Incoloy 825 (2.4858)
- Inconel 600 (2.4816)
- Titanio
- Copertura specifica
 - Teflon™ (PTFE)
 - Halar

Diametro tubo

- 6,5 / 8,5 / 10 / 13,5 / 16 mm

Flangia

- Tutti i diametri (incluso grandi dimensioni)
- NF EN 1092-1 (standard Europeo PN)
- NF EN 1759-1 (standard Europeo Class)
- ASME B16-5 (standard Americano)
- Altri standard su richiesta
- Scelta di materiali a seconda dell'applicazione e dello standard (acciaio carbonico, acciaio inox o altro)

Montaggio

- Posizione verticale o orizzontale

Caratteristiche elettriche

- Tensione: VAC o VCC
- Cablaggio in base alla tensione VAC/VCC 1PH + N o 3PH
- Potenza: da pochi Watt a molti Megawatt

Scatola di connessione (non-ATEX)

- IP 54 / IP 66 / IP 67
- Materiale: acciaio verniciato, acciaio inox, alluminio
- Pressacavi in poliammide o in ottone nichelato

Scatola di connessione ATEX/IECEx

- Scatola di connessione a prova di esplosione, Exd IIC, in alluminio, acciaio inox o acciaio verniciato,
- Involucro in acciaio inox per aumentare la sicurezza Ex e IIC
- Pressacavi in ottone nichelato (opzionali in acciaio inox)

Documentazione standard

- Certificato di conformità
- Schema elettrico del riscaldatore
- Manuale di istruzioni

Documentazione su richiesta

- Fornita secondo le direttive, norme e il codice prodotto
- Qualifica del saldatore (QS)
- Qualifica di saldatura (QMOS)
- Documentazione DESP
- Certificato materiale 3.1 secondo la NF EN 10204

Certificazioni (se richieste)

- Certificato ATEX/IECEx per il componente o il sistema
- EAC CU TR, c CSA us (NEC500)

Opzioni



• Controllo temperatura

Sensori di temperatura (termostato, limitatore, termocoppia o PT100) al centro (controllo di processo) o sull'elemento riscaldante (controllo di sicurezza).

• Scatola di connessione separata per il controllo temperatura

all'esterno della scatola di connessione.

• Pressacavi ATEX/IECEx in acciaio inox

• Riscaldatore anticondensa contro l'umidità

all'interno della scatola di connessione.

• Verniciatura scatola di connessione

specifiche e colori personalizzati.

• Tropicalizzazione

Materiali e componenti specifici, terminali isolati con termorestringente, per atmosfere estreme (umidità, temperatura).

Versioni ATEX/IECEx

L'uso di scatole di connessioni sviluppate appositamente, insieme alla progettazione del riscaldatore, ne permette l'uso in zone pericolose. Il modo di protezione a sicurezza aumentata "e" (EN 60079-7) o il modo di protezione a prova di esplosione "d" (EN 60079-1), insieme al controllo di temperatura secondo la EN 60079-0, permette l'uso delle apparecchiature in zone pericolose (zona 1 e zona 2) per gas appartenenti ai gruppi A-B-C.



Alloggiamento ATEX, tipi di protezione “d” e “e”

TIPO DI PROTEZIONE “d” ALLOGGIAMENTO A PROVA DI ESPLOSIONE

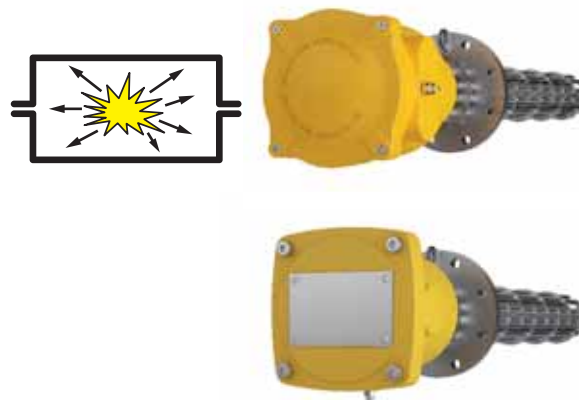
Con questa modalità l'alloggiamento (custodia):

- deve contenere l'esplosione all'interno della custodia
- assicurare che l'innesco non raggiunga la zona pericolosa
- mantenere sempre una temperatura esterna inferiore al punto di auto accensione dell'ambiente circostante

I fattori seguenti sono selezionati a seconda del volume libero interno all'alloggiamento e ai gas presenti nella zona

- tipo di guarnizione (cilindrica, piatta, filettata)
- lunghezza guarnizione
- dimensioni scatola

I circuiti di controllo potenza e temperatura possono essere posizionati in custodie separate

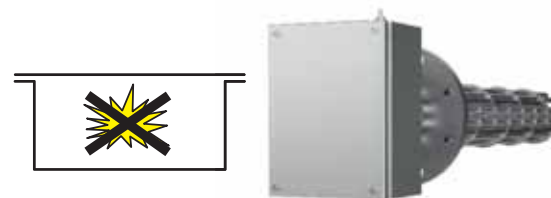


TIPO DI PROTEZIONE A SICUREZZA AUMENTATA “e”

Modalità: per prevenire il verificarsi di qualsiasi fonte di accensione accidentale (archi voltaici, riscaldamento).

Questo modo di protezione si ottiene:

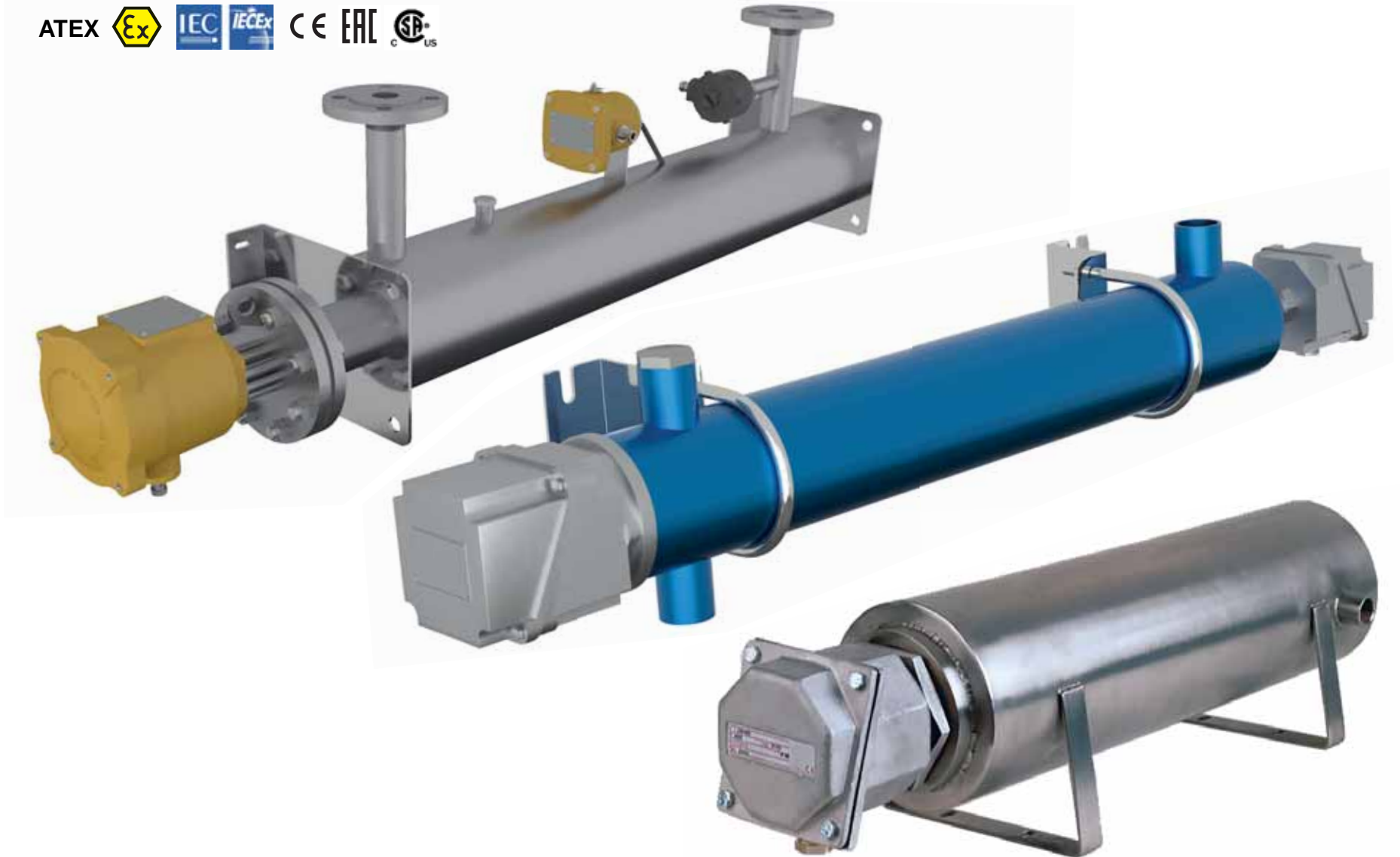
- selezionando materiali di isolamento di alta qualità
- definendo la giusta distanza di dispersione
- assicurando connessioni elettriche di qualità
- utilizzando opportune scatole di connessione



RISCALDATORI A CIRCOLAZIONE

DA UTILIZZARE IN ZONE PERICOLOSE SECONDO LE DIRETTIVE ATEX/IECEX O
NELLA VERSIONE NON ATEX

ATEX     

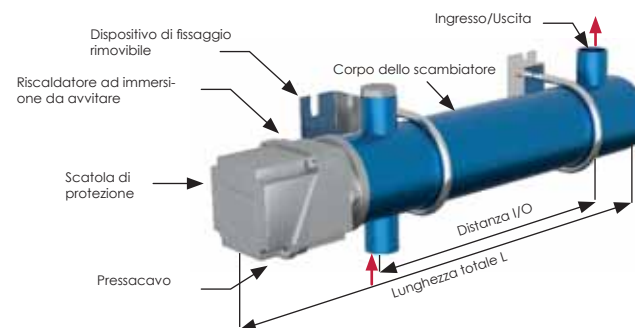


I riscaldatori a circolazione sono progettati per preriscaldare i fluidi circolanti (liquidi o gas) fino a 15 bar.

RISCALDAMENTO GAS

RISCALDAMENTO LIQUIDI

Modello RPM



Consente di pre-riscaldare i fluidi circolanti (liquidi o gas) fino a 15 bar.

- Corpo in acciaio verniciato con supporti
- Riscaldatore ad immersione con tappo a vite in ottone, più scatola di raccordo in alluminio IP55
- Temperatura in ingresso massima 110° C (più alta su richiesta)
- Termostato regolabile, 30/90 °C 3PH
- 3 manicotti con filettatura gas da 1" o 1" 1/2 a seconda delle dimensioni

Su richiesta

- Coibentazione
- Questi riscaldatori a circolazione possono essere collegati idraulicamente l'uno all'altro in serie per ottenere un elevato potere riscaldante
- Per il riscaldamento dei fluidi con temperatura d'ingresso superiore a 110°C, il riscaldatore ad immersione è dotato di una scatola di raccordo remota con rinvio
- Altro termostato o limitatore
- Modello in acciaio inossidabile
- Disponibile in versione ATEX/IECEX



Per il riscaldamento dell'acqua - Modello RPM

Elemento riscaldante in acciaio inossidabile AISI 316L a 8 W/cm², 400 V 3PH

Riferimento	Distanza I/O (mm)	Lunghezza totale (mm)	Diametro Ingresso/Uscita	Potenza (W)
RPM-030C8	350	610	1" Gas	3000
RPM-060C8	350	610	1" Gas	6000
RPM-090C8	600	860	1" Gas	9000
RPM-135C8	1100	1500	1"½ Gas	13500
RPM-180C8	1100	1500	1"½ Gas	18000
RPM-225C8	1100	1500	1"½ Gas	22500

Per il riscaldamento di soluzioni a base di acqua/fluidi in movimento - Modello RPM

Elemento riscaldante in acciaio inossidabile AISI 316L a 4 W/cm², 400 V 3PH

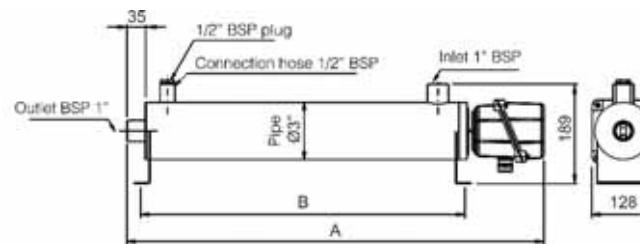
Riferimento	Distanza I/O (mm)	Lunghezza totale (mm)	Diametro Ingresso/Uscita	Potenza (W)
RPM-030C4	350	610	1" Gas	3000
RPM-045C4	600	860	1" Gas	4500
RPM-060C4	600	860	1" Gas	6000
RPM-075C4	1100	1500	1"½ Gas	7500
RPM-090C4	1100	1500	1"½ Gas	9000
RPM-120C4	1100	1500	1"½ Gas	12000

Per il riscaldamento di olio/fluidi statici, aria - Modello RPM

Elemento riscaldante in acciaio inossidabile AISI 316L a 2,5 W/cm², 400 V 3PH

Riferimento	Distanza I/O (mm)	Lunghezza totale (mm)	Diametro Ingresso/Uscita	Potenza (W)
RPM-030C2	600	860	1" Gas	3000
RPM-045C2	1100	1500	1"½ Gas	4500
RPM-060C2	1100	1500	1"½ Gas	6000
RPM-075C2	1100	1500	1"½ Gas	7500

Modello LH-AC - LH-CN - LH-II



- Elementi tubolari in acciaio inossidabile AISI 316L o AISI 321, rame nichelato a seconda del modello
- Corpo in acciaio con rivestimento anticorrosione
- Raccordo filettato femmina gas da 1"
- Riscaldatori ad immersione con tappo a vite in ottone, più scatola di raccordo in alluminio, IP66
- Tutti i modelli includono un pozzetto dello stesso materiale del tubo dell'elemento riscaldante, un termostato a bulbo di regolazione con ripristino automatico e scale regolabili 0/90 °C; 30/85 °C o 36/125 °C a seconda del modello.
- Fornito con accessori per il collegamento, compreso quello del termostato
- Tutti i modelli includono un raccordo filettato femmina gas da 1/2" per collegare una sonda di temperatura (non inclusa)
- I riscaldatori a circolazione LH sono progettati per funzionare ad una pressione di esercizio massima di 6 bar ed alla temperatura di esercizio massima indicata per ogni modello.
- Tensione standard 3~230 V Δ, 3~400 V Y
- Attrezzatura accessoria conformemente a articolo 4§3 del PED 2014/68/UE

Su richiesta

- Elementi tubolari: AISI 316L, Incoloy 800, Incoloy 825 o titanio
- Tappi in acciaio inossidabile o al titanio
- Insieme all'unità riscaldante LH, possiamo fornire il quadro di alimentazione con tutte le componenti e le protezioni necessarie al suo funzionamento: regolatori di temperatura, interruttori, contattori, interruttori differenziali, interruttori magneto-termici, ecc.



Per il riscaldamento dell'acqua - Modello LH-CN

Tubo dell'elemento riscaldante in rame nichelato. Temperatura d'esercizio fino a 90°C

Riferimento	Potenza (W)	W/cm ²	Gamma termostato	Ingresso/Uscita	Dimensioni (mm)	
					A	B
LH-CN0040	4000	8.7	30 / 85°C	1" Gas	565	390
LH-CN0060	6000	8.6	30 / 85°C	1" Gas	565	390
LH-CN0080	8000	8.6	30 / 85°C	1" Gas	665	490
LH-CN0100	10000	8.7	30 / 85°C	1" Gas	665	490
LH-CN0150	15000	8.1	0 / 90°C	1" Gas	1100	925
LH-CN0200	20000	8.2	0 / 90°C	1" Gas	1100	925
LH-CN0240	24000	8.1	0 / 90°C	1" Gas	1315	1140
LH-CN0350	35000	8.5	0 / 90°C	1" Gas	1715	1540

Per il riscaldamento dell'acqua e di altri fluidi - Modello LH-II

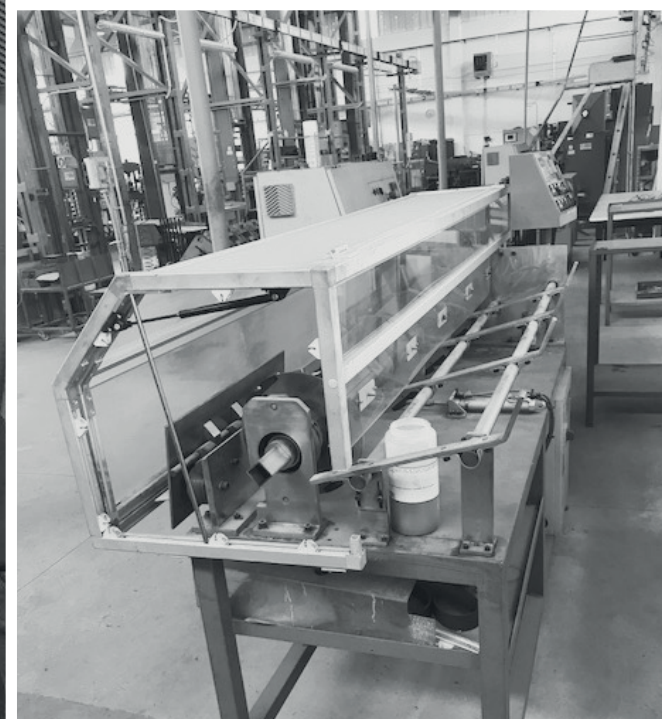
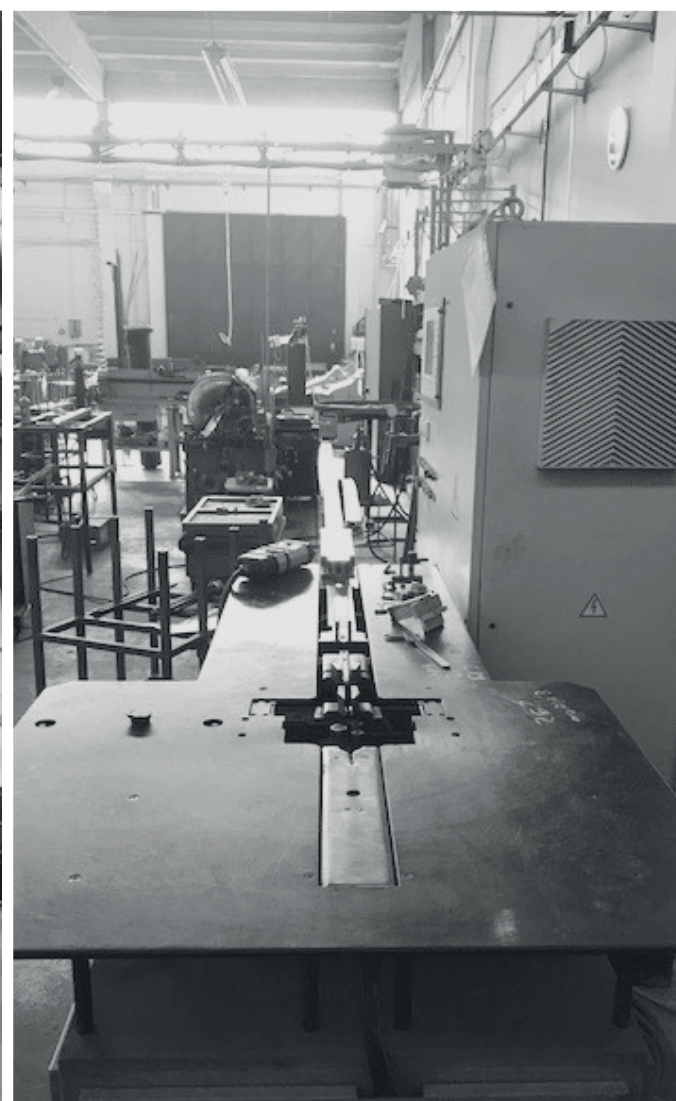
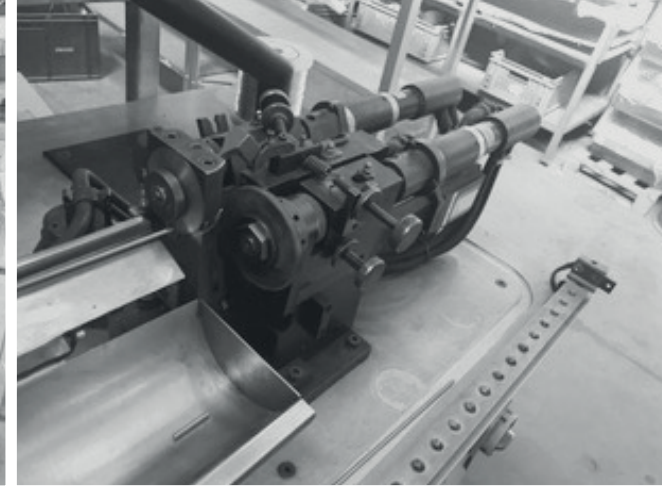
Elementi riscaldanti in acciaio inossidabile AISI 316L. Temperatura d'esercizio fino a 90°C

Riferimento	Potenza (W)	W/cm ²	Gamma termostato	Ingresso/Uscita	Dimensioni (mm)	
					A	B
LH-II0030	3000	6.6	30 / 85°C	1" Gas	565	390
LH-II0045	4500	6.5	30 / 85°C	1" Gas	665	490
LH-II0060	6000	6.2	30 / 85°C	1" Gas	790	615
LH-II0090	9000	6.3	30 / 85°C	1" Gas	1100	925
LH-II0120	12000	6.4	0 / 90°C	1" Gas	1315	1140

Per il riscaldamento dell'olio - Modello LH-AC

Elementi riscaldanti in acciaio inossidabile AISI 321. Temperatura di esercizio fino a 125°C

Riferimento	Potenza (W)	W/cm ²	Gamma termostato	Ingresso/Uscita	Dimensioni (mm)	
					A	B
LH-AC0010	1200	2.5	36 / 125°C	1" Gas	565	390
LH-AC0022	2250	2.5	36 / 125°C	1" Gas	665	490
LH-AC0030	3000	2.6	36 / 125°C	1" Gas	790	615
LH-AC0045	4500	2.5	36 / 125°C	1" Gas	1100	925
LH-AC0060	6000	2.5	36 / 125°C	1" Gas	1315	1140
LH-AC0090	9000	2.7	36 / 125°C	1" Gas	1715	1540



RISCALDATORI INDUSTRIALI A CIRCOLAZIONE IN FUSIONE

DA UTILIZZARE IN ZONE PERICOLOSE SECONDO LE DIRETTIVE ATEX/IECEX O
NELLA VERSIONE NON ATEX

ATEX  DESP C E EAC



La tecnologia dei riscaldatori a circolazione in fusione offre una soluzione sicura e precisa per i requisiti del vostro processo di riscaldamento.

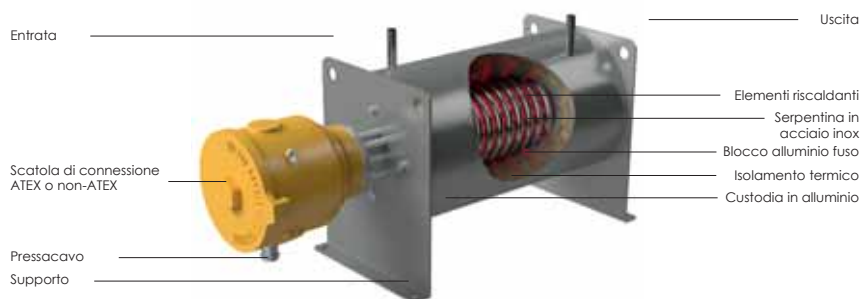
RISCALDAMENTO GAS

RISCALDAMENTO LIQUIDI

Scambio di calore massimo e controllo preciso del calore con sicurezza aumentata.

Applicazioni

- Gas naturale, butano, propano, N2, Co2, H2
- Ossigeno: progetti speciali
- Idrocarburi, solventi e vernici
- Applicazioni con fluidi sensibili e gas
- Applicazione UHP - Su richiesta applicazioni con semiconduttori
- Agroalimentare: pastorizzazione /sterilizzazione



Principio di funzionamento

Il sistema è la soluzione ideale per riscaldare fluidi gassosi, liquidi o a due fasi con un flusso specifico.

I riscaldatori in fusione consistono di un blocco fuso in alluminio che viene riscaldato.

Il fluido da scaldare circola attraverso una serpentina elicoidale che è integrata nel blocco di alluminio fuso. Il calore viene trasferito al gas o al liquido in maniera precisa e uniforme. Per minimizzare le perdite di calore, il blocco di alluminio viene isolato termicamente e protetto da una custodia.

Il sistema è molto flessibile, i riscaldatori possono essere collegati in serie o in parallelo a seconda dei requisiti di potenza.

Vantaggi tecnici del riscaldamento indiretto

- Nessun contatto diretto tra il fluido da scaldare e l'elemento riscaldante
- Scambio di calore ottimizzato
- Riscaldamento omogeneo, nessun surriscaldamento locale durante l'avvio del sistema e la fase di aumento di temperatura
- Pulizia facile

Regolazione e controllo

Una sonda per la temperatura è installata come standard per il monitoraggio e il controllo della temperatura della superficie degli elementi riscaldanti.

Sono disponibili sonde di temperatura opzionali (per il blocco di alluminio o all'entrata e/o uscita del riscaldatore).

Viene utilizzato un quadro di controllo per controllare il riscaldatore.

Disponibili versioni ATEX e non-ATEX

Il sistema completo è disponibile in una versione a prova di esplosione per le temperature ATEX da T1 (450°C) a T6 (85°C) o per altre applicazioni in ambienti sicuri.

Un'alternativa compatta

I riscaldatori a circolazione in fusione sono delle alternative eccellenti ai riscaldatori convenzionali. Consentono l'ottimizzazione degli spazi, hanno costi inferiori e particolarmente adatti per applicazioni ad alte pressioni. Inoltre viene sensibilmente ridotta anche la manutenzione del sistema.

Flessibilità

I riscaldatori sono disponibili per flussi specifici e requisiti di potenza del processo. La gamma varia con potenze da 1,5 kW fino a 32kW ed è disponibile sia a 230 V monofase che 400 V 690 V trifase.



Attacchi e connessioni

- Saldatura standard

OPZIONI:

- Flange RF in acciaio inox da 1/2" a 2" ASME/ANSI B16.5, da 150 lbs a 600 lbs
- Flange PN 40 o PN 100, da DN15 a DN50. Su richiesta altre flangiature ASME o DIN
- Attacco femmina NPT standard o gas acciaio inox diametro da 1/8" a 1 1/2" 3000 lbs
- Controflangia, dadi e bulloni e guarnizione in PTFE o spirale in grafite

Condizioni di funzionamento

- Temperatura di funzionamento da -196 °C a +350 °C (-273 °C su richiesta)
- Flusso di funzionamento: da 10 Nm³/h a 12000 Nm³/h max. a seconda della pressione di funzionamento e del gas
- Pressione di funzionamento fino a 100 bar standard
- Pressioni molto alte fino a 420 bar a richiesta

Caratteristiche elettriche

- Potenza: da 1,5 kW a 32 kW
- 230 V AC / 400 V AC monofase e trifase
- Fino a 690 V trifase opzionale
- Altre tensioni disponibili a richiesta

Serpentina

- Acciaio inox 316L
- Tubo decapato, passivato e senza saldature per una migliore tenuta meccanica
- Diametro da 6,35 mm a 48,3 mm

OPZIONI:

- In incoloy o inconel
- Elettrolucidatura
- Sgrassaggio per ossigeno

Controllo temperatura

- Sonda a tre fili PT100 per il monitoraggio della temperatura dell'elemento riscaldante

OPZIONI:

- Termocoppia di sicurezza limitatore di sicurezza o termofusibile
- Regolazione della temperatura dell'unità fusa in alluminio tramite una termocoppia o termostato.
- Regolazione di processo con il monitoraggio della temperatura tramite una sonda PT100 o termocoppia all'uscita (in una custodia separata).

- Misurazione della temperatura all'ingresso del riscaldatore tramite una sonda PT100 termocoppia o termostato (in una custodia separata).
- Trasmettitore 4-20 mA con o senza protocollo HART per le sonde PT100 o termocoppie (versione ATEX se viene usata una custodia Ex e)

Scatole di connessione non ATEX

- Scatole di connessione in acciaio inox IP66/67
- Due pressacavi in ottone nichelato per alimentazione e controllo

Scatole di connessione ATEX

- Scatola in alluminio a prova di esplosione con vernice protettiva, Ex d IIC o scatola a sicurezza aumentata in acciaio inox Ex e II C
- Due pressacavi in ottone nichelato per alimentazione e controllo

OPZIONI:

- Riscaldatore anti condensa
- Pressacavo per sonda di temperatura supplementare

Isolamento e montaggio

- Isolamento con schiuma vetro / lana di roccia / ceramico a seconda delle temperatura di funzionamento e dei fluidi da riscaldare
- Rivestimento protettivo in alluminio
- Montaggio con piede orizzontale

OPZIONI:

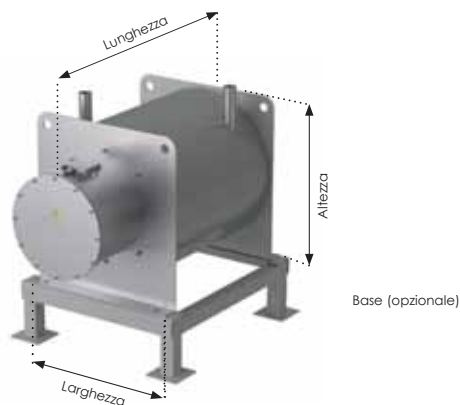
- Montaggio con piede verticale o staffa per muro

Autodrenante

- Opzioni disponibili : configurazione per il montaggio verticale
- Sfiato di gas e scarico inferiore
- Fornito in accordo con le norme e i codici

Certificazioni (se richieste)

- Conforme alla Direttiva Apparecchi a Pressione 2014/68/EU
- ATEX (opzione)
 - Ex d IIC da T1 a T6 Ex IIC 2GD Ex tD A21 IP67
 - Temperatura ambiente: -50°C ≤ Ta ≤ +60°C
 - In accordo con l'attestato CE di tipo LCIE 04 ATEX



Tipo	Potenza (KW)	Max. flusso Nm3/h a 8 bar	Max. flusso Nm3/h a 80 bar	Max. flusso liquido m3/h	Interasse tra l'entrata & l'uscita* (mm)	Tubo Ø Est. della serpentina (mm)	Spessore del tubo (mm)	Larghezza* (mm)	Lunghezza* (mm)	Altezza* (mm)	Peso (kg)
Riscaldatori a circolazione in fusione 01-xx kW	1.5/3	10	100	0.2	90	6.35	1.24	240	470	190	30
Riscaldatori a circolazione in fusione 02-xx kW	1.5/3	25	250	0.5		8	1				30
Riscaldatori a circolazione in fusione 03-xx kW	1.5/3/6	40	400	1		10	1				30
Riscaldatori a circolazione in fusione 04-xx kW	1.5/3/6	55	560	1.5	140	13.7	2.24	310	500	220	45
Riscaldatori a circolazione in fusione 05-xx kW	3/6/9/12	120	1300	3		17.2	1.6				45
Riscaldatori a circolazione in fusione 06-xx kW	3/6/9/12/24	180	1900	4	250	21.3	2.11	430	520	275	90
Riscaldatori a circolazione in fusione 07-xx kW	6/9/12/24	320	3300	7		26.7	2.11				95
Riscaldatori a circolazione in fusione 08-xx kW	6/9/12/24	540	5500	11		33.4	2.77				110
Riscaldatori a circolazione in fusione 09-xx kW	6/9/12/24/32	850	8600	19	340	42.2	2.77	540	550	320	240
Riscaldatori a circolazione in fusione 10-xx kW	9/12/24/32	1150	12000	26	390	48.3	2.77	590	550	345	250

* soggetti a modifiche



CONVETTORI ELETTRICI INDUSTRIALI

PER ZONE PERICOLOSE ATEX/IECEx

ATEX  EAC  DESP 



I convettori industriali ATEX/IECEx sono progettati in maniera particolarmente resistente per il riscaldamento di spazi in zone pericolose.

RISCALDAMENTO GAS

Applicazioni

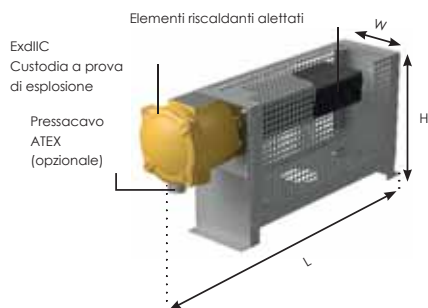
- Capannoni industriali
- Strutture tecniche
- Container
- Cabina di verniciatura
- Magazzini di stoccaggio per sostanze chimiche infiammabili
- Piattaforme e siti di perforazione

Certificazioni

- Certificazione per il funzionamento in aree pericolose 1/11 e 2/22
- Certificazione agli attestati di esame CE del tipo LCIE 01 ATEX 6042X
- Certificazione di conformità IECEx LCIE 15.0029X
- EAC & CU TR (ex GOST)

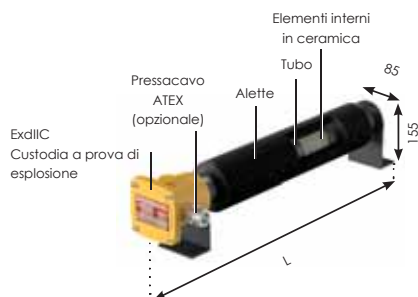
Serie RAE

Da 500 W a 3 kW, 230 V 1PH, 400 V 3PH
Ex d, Ex e



Serie RBAE

500 W a 2 kW, 230 V 1PH, Ex d



	Serie RAE	Serie RBAE
Conforme agli attestati CE	LCIE 01 ATEX 6042 X IECEx LCIE 15.0029X	LCIE 01 ATEX 6042 X IECEx LCIE 15.0029X
Tipo elementi riscaldanti	Elementi riscaldanti alettati	Elementi interni in ceramica
Materiali	Struttura aperta parzialmente in acciaio zincato o acciaio inox, alette smaltate. Si raccomanda la versione in acciaio inox per l'uso in ambienti aggressivi.	Tubo e alette rivestiti
Supporto e telaio	Acciaio verniciato o acciaio inox	Supporto in acciaio verniciato (opzione: acciaio inox)
Classe di temperatura ATEX/IECEx	T3 / T4	T3 / T4*
Temperatura ambiente di funzionamento	- 50 °C ≤ Ta ≤ + 40° C	
Temperatura massima degli elementi riscaldanti	+ 200 °C (T3) / + 135 °C (T4) a 40 °C di temperatura ambiente	
Collegamento	versione a 500 W e 750 W: 230 V 1PH Altre versioni: 230 V 1PH o 400 V 3PH connessione a stella o a triangolo **	230 V 1PH, 400 V 3PH a richiesta
Custodia ATEX/IECEx	Tipo d ExdIIc, alluminio verniciato. Finitura con vernice giallo RAL 1004 pressacavo ATEX, ottone nichelato incluso	Tipo "d" ExdIIc, alluminio verniciato. Finitura con vernice giallo RAL 1004
Opzioni	Termostato integrato, bulbo in acciaio inox, 0/40 °C 3PH, -20/50° C 1PH, 0/38 °C 1PH a seconda del modello	
	<ul style="list-style-type: none"> • Kit montaggio a muro • Altre tensioni di alimentazione a richiesta • Altre temperature ambiente a richiesta 	

* su richiesta

** altre tensioni su richiesta, max. 680 V



Custodia ATEX, tipi di protezione "d" e "e"

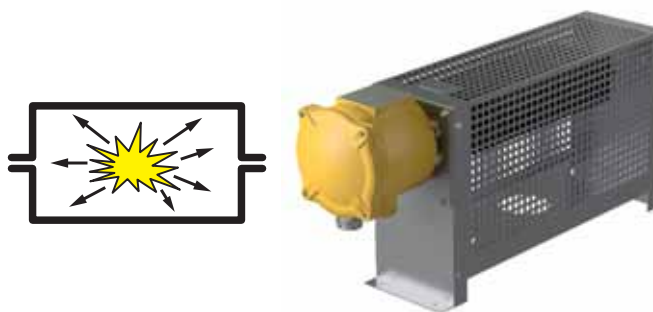
NELLE ZONE 1/21 E 2/22 POSSONO ESSERE UTILIZZATE ENTRAMBE LE PROTEZIONI

TIPO DI PROTEZIONE Ex "d" CUSTODIA A PROVA DI ESPLOSIONE

Con questo tipo di protezione, la custodia deve contenere l'esplosione all'interno dell'involucro

- Assicurare che l'innesco non raggiunga la zona pericolosa
- Mantenere sempre una temperatura inferiore al punto di autoaccensione dei gas e vapori circostanti.

I circuiti di alimentazione e controllo della temperatura possono essere posizionate in due scatole separate.

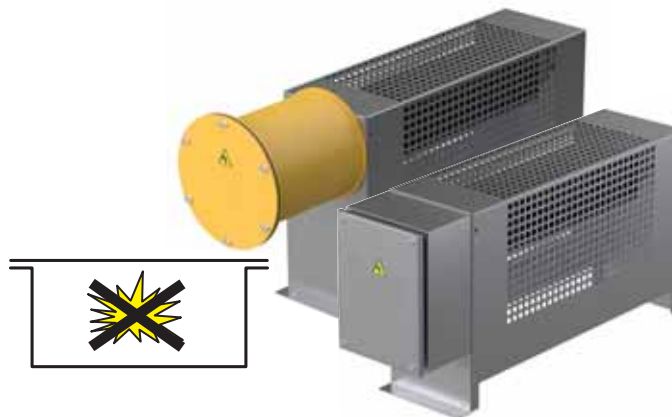


TIPO DI PROTEZIONE A SICUREZZA AUMENTATA Ex "e"

Con questo tipo di protezione, la custodia deve prevenire l'eventuale innesco accidentale (archi voltaici, riscaldamento).

Questa protezione si ottiene:

- Selezionando materiali di isolamento di alta qualità
- Definendo la giusta distanza di dispersione
- Assicurando connessioni elettriche di qualità



Riferimenti per ordini gamma RAE d 230 V 1PH

Riferimento	Potenza (W)	ATEX Classe di temperatura	Scatola di connessione	Telaio	Opzione termostati	Lunghezza totale (mm)	Larghezza totale (mm)	Altezza totale (mm)	Peso (kg)
RAE d 230 V standard									
RAE05T3-M230-d-G	500	T3	Alluminio verniciato	Acciaio zincato	-	585	180	365	15
RAE07T3-M230-d-G	750	T3			-	675	180	365	17
RAE10T3-M230-d-G	1000	T3			-	780	180	365	19
RAE15T3-M230-d-G	1500	T3			-	960	180	365	23
RAE20T3-M230-d-G	2000	T3			-	1155	180	365	25
RAE30T3-M230-d-G	3000	T3			-	1530	180	365	29
RAE05T4-M230-d-G	500	T4			-	780	180	365	19
RAE10T4-M230-d-G	1000	T4			-	1155	180	365	25
RAE15T4-M230-d-G	1500	T4			-	1530	180	365	29
RAE d 230 V standard + termostato									
RAE05T3-M230-d-G-T	500	T3	Alluminio verniciato	Acciaio zincato	Termostato 0/38 °C 1PH	585	180	365	15
RAE07T3-M230-d-G-T	750	T3				675	180	365	17
RAE10T3-M230-d-G-T	1000	T3				780	180	365	19
RAE15T3-M230-d-G-T	1500	T3				960	180	365	23
RAE20T3-M230-d-G-T	2000	T3				1155	180	365	25
RAE30T3-M230-d-G-T	3000	T3				1530	180	365	29
RAE05T4-M230-d-G-T	500	T4				780	180	365	19
RAE10T4-M230-d-G-T	1000	T4				1155	180	365	25
RAE15T4-M230-d-G-T	1500	T4				1530	180	365	29
RAE d 230 V acciaio inox + termostato									
RAE05T3-M230-d-S-T	500	T3	Alluminio verniciato	Acciaio inox	Termostato 0/38 °C 1PH	585	180	365	15
RAE07T3-M230-d-S-T	750	T3				675	180	365	17
RAE10T3-M230-d-S-T	1000	T3				780	180	365	19
RAE15T3-M230-d-S-T	1500	T3				960	180	365	23
RAE20T3-M230-d-S-T	2000	T3				1155	180	365	25
RAE30T3-M230-d-S-T	3000	T3				1530	180	365	29
RAE05T4-M230-d-S-T	500	T4				780	180	365	19
RAE10T4-M230-d-S-T	1000	T4				1155	180	365	25
RAE15T4-M230-d-S-T	1500	T4				1530	180	365	29
RAE d 230 V acciaio inox									
RAE05T3-M230-d-S	500	T3	Alluminio verniciato	Acciaio inox	-	585	180	365	15
RAE07T3-M230-d-S	750	T3			-	675	180	365	17
RAE10T3-M230-d-S	1000	T3			-	780	180	365	19
RAE15T3-M230-d-S	1500	T3			-	960	180	365	23
RAE20T3-M230-d-S	2000	T3			-	1155	180	365	25
RAE30T3-M230-d-S	3000	T3			-	1530	180	365	29
RAE05T4-M230-d-S	500	T4			-	780	180	365	19
RAE10T4-M230-d-S	1000	T4			-	1155	180	365	25
RAE15T4-M230-d-S	1500	T4			-	1530	180	365	29



Riferimenti per ordini gamma RAE d 400 V 3PH

Riferimento	Potenza (W)	ATEX Classe di temperatura	Scatola di connessione	Telaio	Opzione termostati	Lunghezza totale (mm)	Larghezza totale (mm)	Altezza totale (mm)	Peso (kg)
RAE d 400 V standard									
RAE10T3-T400-d-G	1000	T3	Alluminio verniciato	Acciaio zincato	-	780	180	365	19
RAE15T3-T400-d-G	1500	T3			-	960	180	365	23
RAE20T3-T400-d-G	2000	T3			-	1155	180	365	25
RAE30T3-T400-d-G	3000	T3			-	1530	180	365	29
RAE10T4-T400-d-G	1000	T4			-	1155	180	365	25
RAE15T4-T400-d-G	1500	T4			-	1530	180	365	29
RAE d 400 V standard + termostato									
RAE10T3-T400-d-G-T	1000	T3	Alluminio verniciato	Acciaio zincato	Termostato 0/40 °C 3PH	780	180	365	19
RAE15T3-T400-d-G-T	1500	T3				960	180	365	23
RAE20T3-T400-d-G-T	2000	T3				1155	180	365	25
RAE30T3-T400-d-G-T	3000	T3				1530	180	365	29
RAE10T4-T400-d-G-T	1000	T4				1155	180	365	25
RAE15T4-T400-d-G-T	1500	T4				1530	180	365	29
RAE d 400 V acciaio inox + termostato									
RAE10T3-T400-d-S-T	1000	T3	Alluminio verniciato	Acciaio inox	Termostato 0/40 °C 3PH	780	180	365	19
RAE15T3-T400-d-S-T	1500	T3				960	180	365	23
RAE20T3-T400-d-S-T	2000	T3				1155	180	365	25
RAE30T3-T400-d-S-T	3000	T3				1530	180	365	29
RAE10T4-T400-d-S-T	1000	T4				1155	180	365	25
RAE15T4-T400-d-S-T	1500	T4				1530	180	365	29
RAE d 400 V acciaio inox									
RAE10T3-T400-d-S	1000	T3	Alluminio verniciato	Acciaio inox	-	780	180	365	19
RAE15T3-T400-d-S	1500	T3			-	960	180	365	23
RAE20T3-T400-d-S	2000	T3			-	1155	180	365	25
RAE30T3-T400-d-S	3000	T3			-	1530	180	365	29
RAE10T4-T400-d-S	1000	T4			-	1155	180	365	25
RAE15T4-T400-d-S	1500	T4			-	1530	180	365	29

Riferimenti per ordini gamma RAE e 230 V 1PH

Riferimento	Potenza (W)	ATEX Classe di temperatura	Scatola di connessione	Telaio	Opzione termostati	Lunghezza totale (mm)	Larghezza totale (mm)	Altezza totale (mm)	Peso (kg)
RAE e 230 V standard									
RAE05T3-M230-e-G	500	T3	Alluminio verniciato circolare	Acciaio zincato	-	615	210	382	15
RAE07T3-M230-e-G	750	T3			-	705	210	382	17
RAE10T3-M230-e-G	1000	T3			-	810	210	382	19
RAE15T3-M230-e-G	1500	T3			-	990	210	382	23
RAE20T3-M230-e-G	2000	T3			-	1185	210	382	25
RAE30T3-M230-e-G	3000	T3			-	1560	210	382	29
RAE05T4-M230-e-G	500	T4			-	810	210	382	19
RAE10T4-M230-e-G	1000	T4			-	1185	210	382	25
RAE15T4-M230-e-G	1500	T4			-	1560	210	382	29
RAE e 230 V standard + termostato									
RAE05T3-M230-e-G-T	500	T3	Acciaio inox quadrata	Acciaio zincato	Termostato -20/+50 °C 1PH	545	180	342	15
RAE07T3-M230-e-G-T	750	T3				635	180	342	17
RAE10T3-M230-e-G-T	1000	T3				740	180	342	19
RAE15T3-M230-e-G-T	1500	T3				920	180	342	23
RAE20T3-M230-e-G-T	2000	T3				1115	180	342	25
RAE30T3-M230-e-G-T	3000	T3				1490	180	342	29
RAE05T4-M230-e-G-T	500	T4				740	180	342	15
RAE10T4-M230-e-G-T	1000	T4				1115	180	342	19
RAE15T4-M230-e-G-T	1500	T4				1490	180	342	23
RAE e 230 V acciaio inox + termostato									
RAE05T3-M230-e-S-T	500	T3	Acciaio inox quadrata	Acciaio inox	Termostato -20/+50 °C 1PH	545	180	342	15
RAE07T3-M230-e-S-T	750	T3				635	180	342	17
RAE10T3-M230-e-S-T	1000	T3				740	180	342	19
RAE15T3-M230-e-S-T	1500	T3				920	180	342	23
RAE20T3-M230-e-S-T	2000	T3				1115	180	342	25
RAE30T3-M230-e-S-T	3000	T3				1490	180	342	29
RAE05T4-M230-e-S-T	500	T4				740	180	342	15
RAE10T4-M230-e-S-T	1000	T4				1115	180	342	19
RAE15T4-M230-e-S-T	1500	T4				1490	180	342	23
RAE e 230 V acciaio inox									
RAE05T3-M230-e-S	500	T3	Alluminio verniciato circolare	Acciaio inox	-	615	210	382	15
RAE07T3-M230-e-S	750	T3			-	705	210	382	17
RAE10T3-M230-e-S	1000	T3			-	810	210	382	19
RAE15T3-M230-e-S	1500	T3			-	990	210	382	23
RAE20T3-M230-e-S	2000	T3			-	1185	210	382	25
RAE30T3-M230-e-S	3000	T3			-	1560	210	382	29
RAE05T4-M230-e-S	500	T4			-	810	210	382	19
RAE10T4-M230-e-S	1000	T4			-	1185	210	382	25
RAE15T4-M230-e-S	1500	T4			-	1560	210	382	29



Riferimenti per ordini gamma RAE e 400 V 3PH

Riferimento	Potenza (W)	ATEX Classe di temperatura	Scatola di connessione	Telaio	Opzione termostati	Lunghezza totale (mm)	Larghezza totale (mm)	Altezza totale (mm)	Peso (kg)
RAE e 400 V standard									
RAE10T3-T400-e-G	1000	T3	Alluminio verniciato circolare	Acciaio zincato	-	810	210	382	19
RAE15T3-T400-e-G	1500	T3			-	990	210	382	23
RAE20T3-T400-e-G	2000	T3			-	1185	210	382	25
RAE30T3-T400-e-G	3000	T3			-	1560	210	382	29
RAE10T4-T400-e-G	1000	T4			-	1185	210	382	25
RAE15T4-T400-e-G	1500	T4			-	1560	210	382	29
RAE e 400 V inox									
RAE10T3-T400-e-S	1000	T3	Alluminio verniciato circolare	Acciaio inox	-	810	210	382	19
RAE15T3-T400-e-S	1500	T3			-	990	210	382	23
RAE20T3-T400-e-S	2000	T3			-	1185	210	382	25
RAE30T3-T400-e-S	3000	T3			-	1560	210	382	29
RAE10T4-T400-e-S	1000	T4			-	1185	210	382	25
RAE15T4-T400-e-S	1500	T4			-	1560	210	382	29

Riferimenti per ordini gamma RBAE

Riferimento	Potenza (W)	Tensione alimentazione (V)	Collegamento	ATEX Classe di temperatura	ATEX/ IECEx Tipo di protezione	Numero elementi riscaldanti	Lunghezza totale (mm)	Peso (kg)
RBAE Serie T3								
RBAE 05 T3	500	230	1PH*	T3	Ex d	1	825	15
RBAE 10 T3	1000	230	1PH*	T3	Ex d	1	1275	19
RBAE 16 T3	1600	230	1PH*	T3	Ex d	1	1875	23
RBAE 20 T3	2000	230	1PH*	T3	Ex d	1	2125	25
RBAE Serie T4								
RBAE 05 T4	500	230	1PH*	T4	Ex d	1	1290	14
RBAE 10 T4	1000	230	1PH*	T4	Ex d	1	2230	18
RBAE 15 T4	1500	230	1PH*	T4	Ex d	1	3390	23

* 3PH su richiesta, 400/440 V su richiesta



N.64453 Iscriz.II.5.956 (3.25.05)
 LORENZON GIUSEPPE-d.ind.
 Sede:BASSANO DEL GRAPPA-Via P.Giraldi,II
 Attività:laborator.per la costruz. di ma
 teriale elettrico e per il commercio al
 l'ingrosso di materiale elettroisolante
 Data d'inizio:2/5/956
 Unico proprietario e firmatario:Lorenzon
 Giuseppe,n.a Bassano del Gr.(VI) il 4/I
 90I

05-6-1020 (1) 18-6-1020



QUADRI ELETTRICI

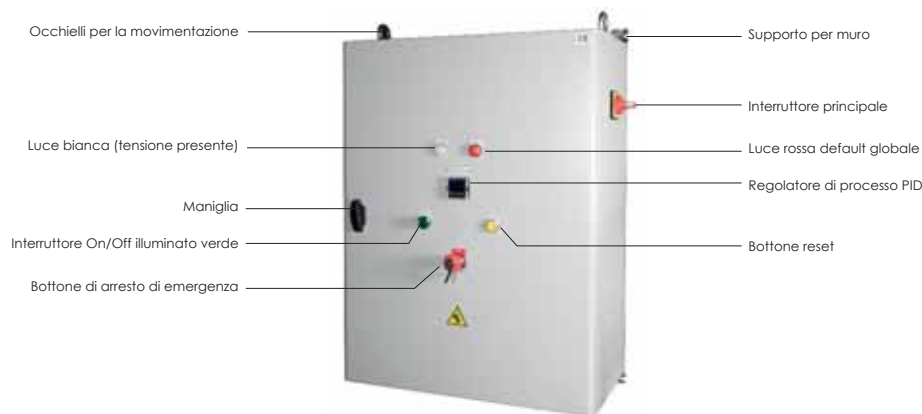
GAMMA STANDARD



CE

I quadri elettrici sono progettati per la gestione di applicazioni di riscaldamento industriale. Abbiamo sviluppato una gamma chiavi in mano.

EQUIPAGGIAMENTO
SUPPLEMENTARE



Modelli:

Quadro elettrico associato a termostato elettromeccanico on/off
Raccomandato per i processi con un'alta inerzia termica.

Quadro elettrico associato a regolatore di processo PID

Raccomandato:

- se il processo consiste nel riscaldamento veloce di liquidi o gas (come nei riscaldatori a circolazione)
- se è richiesto un tempo di reazione veloce con accuratezza del controllo di temperatura
- se è richiesto un flusso variabile

Con controllo potenza attraverso un relay a stato solido.

Per utilizzo in

- Aree tecniche
- Ambienti Non-ATEX;

I quadri elettrici ATEX per uso esterno sono disponibili su richiesta.

Componenti

I quadri elettrici sono costituiti da componenti di alta qualità.

All'interno del quadro elettrico

- Interruttore principale con maniglia
- Interruttore Fusibili
- Contattore di potenza

Sul lato frontale

- Interruttore On/Off illuminato verde (modello ART)
- Luce bianca (tensione presente)
- Luce rossa (default globale)
- Bottone reset (modello ART)
- Bottone di arresto di emergenza

Dati tecnici

- Box in acciaio IP54
 - Rivestimento in epossipoliestere, colore Grigio (RAL7035)
 - 3-fasi 400 V + terra (senza regime di neutro)
 - Trasformatore di sicurezza
 - Potenza e dimensioni vedere pagina 26-27
 - I controller PID e i termostati elettronici sono forniti con un'impostazione della misura dell'input di fabbrica che può essere riconfigurata dall'utente:
 - PT100, intervallo da -200 a +200°C
 - TC J, intervallo da 0 a +450°C
 - TC K, intervallo da 0 a +1200°C
 - Supporto da muro incluso
 - Connessione agli elementi riscaldanti tramite morsettiera pressacavi inclusi
 - Possibilità di installare un interruttore remoto di arresto o On/Off
- Tutti i nostri quadri elettrici soddisfano le norme IEC-EN-61 639 / IEC-EN-60364 / IEC-EN 60204 e 2014/35/UE.



Contattore meccanico associato ad un termostato elettromeccanico (on/off) e/o controller sovratemperatura esterno

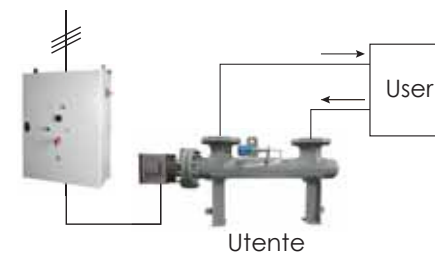
Riferimento	Potenza massima nominale (KW)	Dimensioni (mm)			Peso (Kg)
		Altezza	Larghezza	Profondità	
ARS 004	3,5	400	300	200	10
ARS 008	8,00	400	300	200	10
ARS 013	13,00	400	300	200	12
ARS 023	23,00	500	300	200	18
ARS 035	35,00	600	500	250	35
ARS 047	47,00	600	500	250	40
ARS 064	64,00	600	500	250	45
ARS 085	85,00	800	600	250	50



Serbatoio, deposito
Esempio: Serbatoio acqua calda

Contattore di potenza meccanico associato a regolatore di processo PID

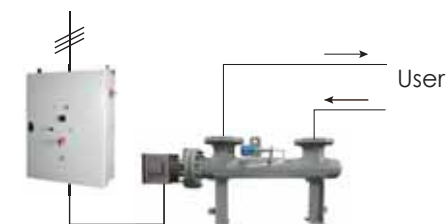
Riferimento	Potenza massima nominale (KW)	Dimensioni (mm)			Peso (Kg)
		Altezza	Larghezza	Profondità	
ARC 004	3,5	600	500	200	25
ARC 008	8,00	600	500	200	35
ARC 013	13,00	600	500	200	35
ARC 023	23,00	600	500	200	38
ARC 035	35,00	600	500	250	38
ARC 047	47,00	600	500	250	42
ARC 064	64,00	600	500	250	55
ARC 085	85,00	800	600	250	55



Applicazioni con alta inerzia
(loop chiuso)
Esempio: Riscaldamento acqua o altri
fluidi termici

Relay stato solido associato a regolatore di processo PID

Riferimento	Potenza massima nominale (KW)	Dimensioni (mm)			Peso (Kg)
		Altezza	Larghezza	Profondità	
ART 004	3,5	600	500	200	25
ART 008	8,00	600	500	200	35
ART 013	13,00	600	500	250	35
ART 023	23,00	600	500	250	38
ART 035	35,00	600	600	300	38
ART 047	47,00	600	600	300	42
ART 064	64,00	1000	600	300	75
ART 085	85,00	1000	600	400	90



Applicazioni con bassa inerzia
(loop aperto)
Esempio: Riscaldamento a circolazione
gas o riscaldamento fluido sensibile

Opzioni

Per tutti i modelli

- Supporto per muro e golfari per la movimentazione

Per i modelli ARC e ART

- Link RS485 a 2 fili sul controller PID

Per armadi elettrici collegati a riscaldatori ATEX: magnetotermico da 30 mA



C O M P A N Y P R O D O T T I S E R V I Z I

Fondata a Bassano del Grappa nel 1956 da Giuseppe Lorenzoni, oggi la nostra azienda offre i suoi prodotti sul mercato italiano ed internazionale.

Lorenzoni s.r.l. è specializzata nella fornitura di:

- resistenze elettriche corazzate;*
- resistenze elettriche a cartuccia e microtubolari;*
- resistenze elettriche ugello, fascia e piatte;*
- cavi scaldanti ad uso domestico;*
- cavi scaldanti per processi industriali.*

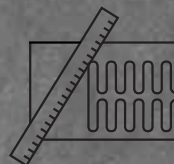
Esperienze, professionalità e capacità di personalizzare il prodotto si affiancano al cliente per realizzare, con rapidità ed economicità, un'opera innovativa ed eccellente.

La disponibilità a rispondere tempestivamente e con efficacia ad ogni esigenza espressa dal cliente ci spinge a potenziare i servizi offerti quali il supporto in fase di preventivo, installazione del prodotto e post vendita.

**SUPPORTO IN FASE DI PREVENTIVI/
OFFERTE TECNICHE**



DIMENSIONAMENTO



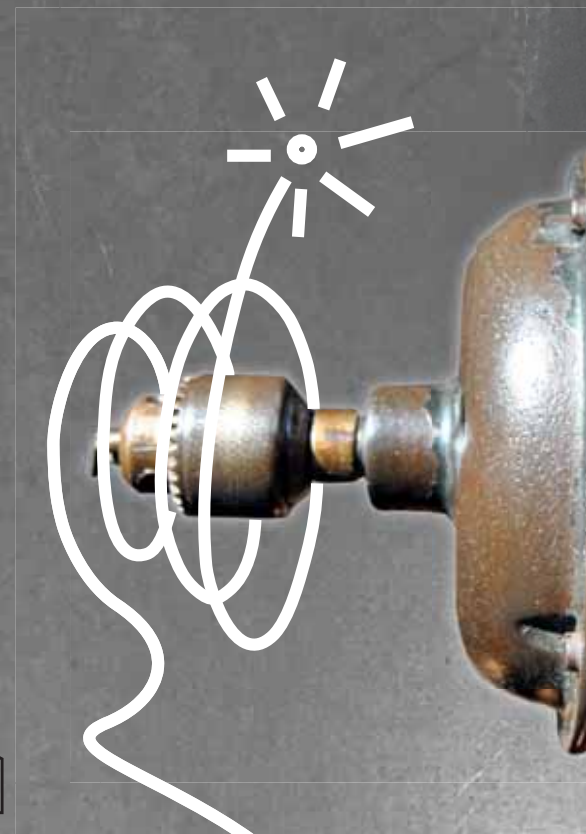
SUPPORTO IN FASE DI INSTALLAZIONE



**STOCK DI MAGAZZINO
VELOCITÀ DI CONSEGNA**



ASSISTENZA POST VENDITA





LORENZONI SRL
Via Molini 98/3
36055 Nove (VI)
Tel. +39 0424 502042
Fax +39 0424 502043

e-mail: info@lorenzoni-srl.it
<https://www.lorenzoniheaters.com>