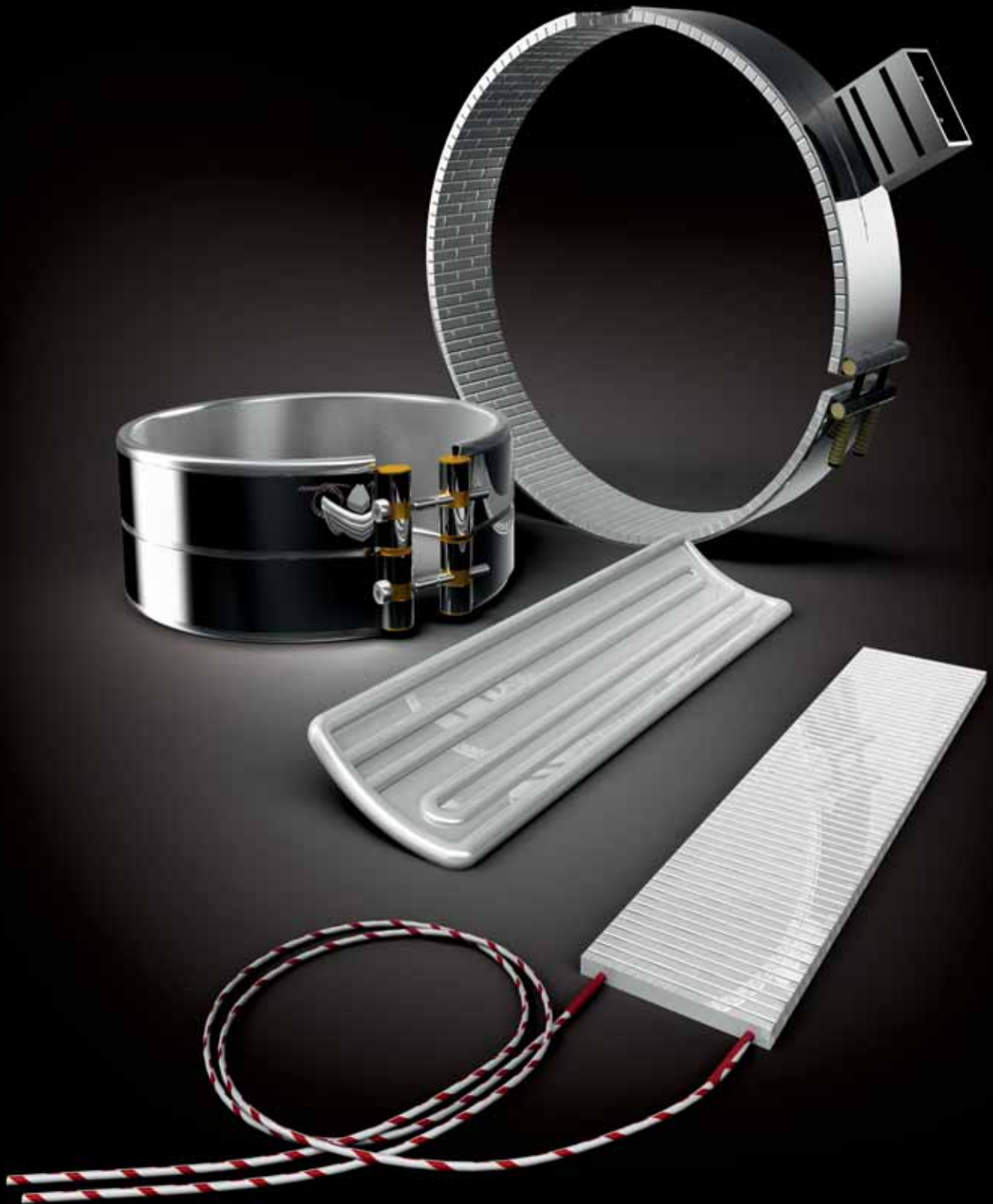


**LORENZONI**<sup>®</sup>  
since 1956



**RISCALDATORI PER UGELLO, A FASCIA, PIATTI  
IRRADIATORI A RAGGI INFRAROSSI**









### **RISCALDATORI PER UGELLO**

LORITHERM SO > pag. 6

LORITHERM N > pag. 8

LORITHERM SI > pag. 10

### **RISCALDATORI A FASCIA**

ISOLAMENTO IN MICA > pag. 12

ISOLAMENTO IN CERAMICA > pag. 17

### **RISCALDATORI PIATTI**

ISOLAMENTO IN MICA > pag. 22

ISOLAMENTO IN CERAMICA > pag. 27

### **IRRADIATORI A RAGGI INFRAROSSI**

IN CERAMICA STANDARD > pag. 31

IN CERAMICA ATTACCO EDISON > pag. 35

TUBO AL QUARZO > pag. 36

### **ACCESSORI**

PANNELLI METALLICI PER IL MONTAGGIO  
DEGLI IRRADIATORI IN CERAMICA > pag. 37

PANNELLI METALLICI PER IL MONTAGGIO  
DEGLI IRRADIATORI AL QUARZO > pag. 39

SPINE DI CONNESSIONE ELETTRICA IN ALLUMINIO/SILICONE  
IN SILOPRENE ROSSO E IN DUROPLAST > pag. 41

# RISCALDATORI A FASCIA PER UGELLO *LORITHERM SO*



I riscaldatori modello **LORITHERM SO** vengono comunemente impiegati nei casi in cui non esiste problema di ingombro e di azione corrosiva della materia plastica e sono completamente impermeabili rispetto alla plastica fusa.

Nella costruzione del riscaldatore, un preciso controllo sulla distribuzione della pressione di curvatura ci permette di garantire un ottimo accoppiamento fra pacchetto resistivo e involucro, questo al fine di ottenere il massimo scambio termico con l'ugello.

La connessione tra riscaldatore e cavo di alimentazione è protetta da un raccordo speciale in ottone di spessore 1 mm, privo di saldature, che assicura un'ottima resistenza meccanica nella zona più a rischio del riscaldatore.

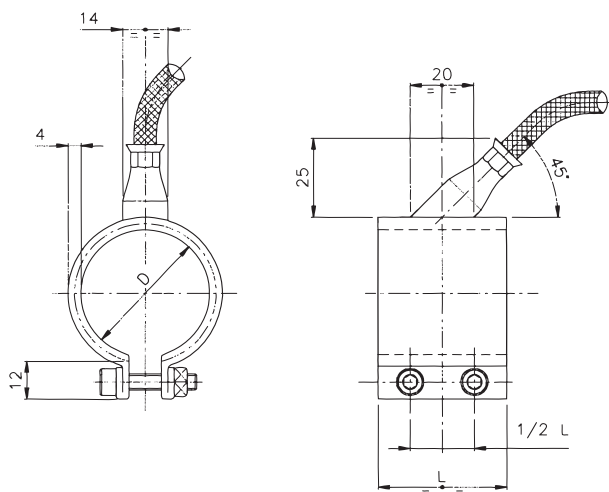
Un'accurata serie di collaudi su valore ohmico, rigidità dielettrica, dispersione di terra e resistenza di isolamento, durante e al termine del processo produttivo, ci permette di offrire un prodotto a qualità totale.

## CARATTERISTICHE TECNICHE

- Potenza specifica fino a 6 W/cm<sup>2</sup>
- Temperatura di esercizio 300/320 °C
- Disponibili, a richiesta, con termocoppia incorporata di tipo Fe/Co
- Diametro massimo  $\varnothing$  110 mm, larghezza massima L 60 mm
- Cavo di alimentazione fuori misura standard a richiesta
- Modello standard con raccordo assiale a 45°
- Disponibili, a richiesta, con uscita radiale, o a uscita tangenziale a 45° o 5°, o uscita assiale a 5° o 30°
- Tensione di alimentazione standard 230 V
- Disponibili, a richiesta, tensioni e potenze differenti

## MATERIALI IMPIEGATI

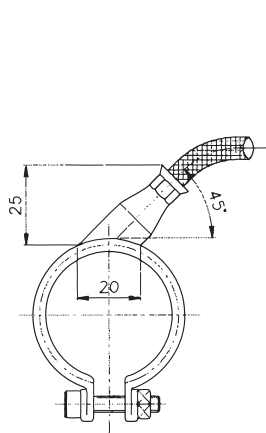
- Involucro tubolare in ottone
- Avvolgimento resistivo in Nichel-Cromo 80/20
- Isolamento in mica continua
- Cavo di alimentazione flessibile bipolare + terra
- Conduttori in nichel isolati teflon-vetro con guaina metallica protettiva



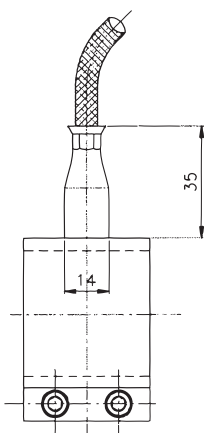
## STANDARD CON USCITA A 45° ASSIALE

Cavo bipolare flessibile + terra, lunghezza 1000 mm

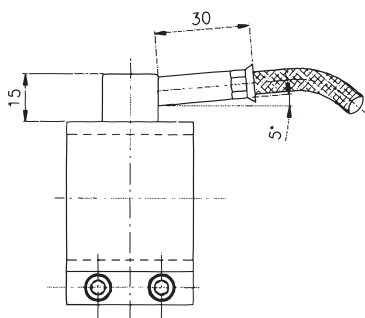
## MODELLI CON USCITE ALTERNATIVE



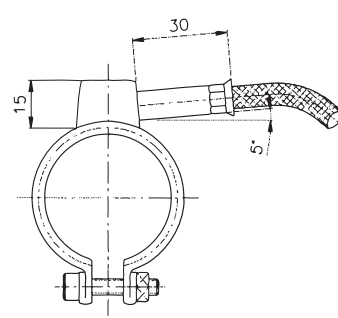
Mod. tangenziale  
con uscita a 45°



Mod. radiale



Mod. assiale  
con uscita a 5°



Mod. tangenziale  
con uscita a 5°

## ELEMENTI DISPONIBILI A MAGAZZINO

Ø mm	L mm	Watt	Cod.
25	30	100	141.X.000010
30	25	105	141.X.000020
30	30	125	141.X.000030
30	35	145	141.X.000040
30	40	165	141.X.000050
35	25	120	141.X.000060
35	30	145	141.X.000070
35	35	170	141.X.000080
35	40	195	141.X.000090
35	45	220	141.X.000100
40	25	140	141.X.000110
40	30	165	141.X.000120
40	35	195	141.X.000130
40	40	225	141.X.000140
40	45	250	141.X.000150
42	25	145	141.X.000160
42	30	175	141.X.000170
42	35	205	141.X.000180
42	40	235	141.X.000190
45	25	155	141.X.000200
45	30	190	141.X.000210
45	35	220	141.X.000220
45	40	250	141.X.000230
45	45	285	141.X.000240
45	50	315	141.X.000250
45	55	345	141.X.000260
50	20	140	141.X.000270
50	25	175	141.X.000280
50	30	210	141.X.000290
50	35	245	141.X.000300
50	40	280	141.X.000310
50	50	350	141.X.000320
50	60	420	141.X.000330

Ø mm	L mm	Watt	Cod.
55	20	155	141.X.000340
55	25	190	141.X.000350
55	30	230	141.X.000360
55	35	270	141.X.000370
55	40	310	141.X.000380
55	50	385	141.X.000390
60	20	165	141.X.000400
60	25	210	141.X.000410
60	30	250	141.X.000420
60	35	295	141.X.000430
60	40	335	141.X.000440
60	50	420	141.X.000450
60	60	505	141.X.000460
65	20	180	141.X.000470
65	25	225	141.X.000480
65	30	275	141.X.000490
65	35	320	141.X.000500
65	40	365	141.X.000510
65	50	455	141.X.000520
65	60	550	141.X.000530
70	20	195	141.X.000540
70	25	245	141.X.000550
70	30	295	141.X.000560
70	35	345	141.X.000570
70	40	395	141.X.000580
70	50	490	141.X.000590
70	60	590	141.X.000600
75	20	210	141.X.000610
75	25	260	141.X.000620
75	30	315	141.X.000630
75	35	370	141.X.000640
75	40	420	141.X.000650
75	50	525	141.X.000660
75	60	635	141.X.000670

Ø mm	L mm	Watt	Cod.
80	20	225	141.X.000680
80	25	280	141.X.000690
80	30	335	141.X.000700
80	35	395	141.X.000710
80	40	450	141.X.000720
80	50	565	141.X.000730
80	60	675	141.X.000740
85	20	240	141.X.000750
85	25	300	141.X.000760
85	30	360	141.X.000770
85	35	420	141.X.000780
85	40	480	141.X.000790
85	50	600	141.X.000800
85	60	720	141.X.000810
90	20	250	141.X.000820
90	25	315	141.X.000830
90	30	380	141.X.000840
90	35	445	141.X.000850
90	40	505	141.X.000860
90	50	635	141.X.000870
90	60	760	141.X.000880
95	20	265	141.X.000890
95	25	335	141.X.000900
95	30	400	141.X.000910
95	35	465	141.X.000920
95	40	535	141.X.000930
95	50	670	141.X.000940
95	60	800	141.X.000950
100	20	280	141.X.000960
100	25	350	141.X.000970
100	30	420	141.X.000980
100	35	490	141.X.000990
100	40	560	141.X.001000
100	50	700	141.X.001010
100	60	840	141.X.001020

N.B. Qualsiasi altra esecuzione non menzionata può essere valutata contattando il nostro ufficio tecnico.  
La Lorenzoni si riserva il diritto di variare la presente scheda tecnica senza alcun preavviso

# RISCALDATORI A FASCIA PER UGELLO *LORITHERM N*



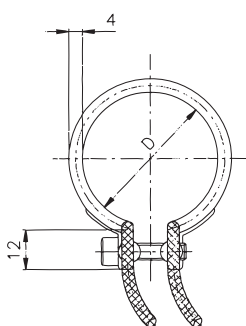
I riscaldatori modello **LORITHERM N** vengono impiegati, contrariamente al modello LORITHERM SO, nei casi in cui lo spazio a disposizione è molto ridotto (stampi a camera calda) ed anche qualora vi sia una azione corrosiva della materia plastica (come ad esempio il PVC ed anche materie come Peek, ABS e PTFE additivati con ritardante di fiamma). Nella costruzione del riscaldatore, un preciso controllo sulla distribuzione della pressione di curvatura ci permette di garantire un ottimo accoppiamento fra pacchetto resistivo ed involucro, questo al fine di ottenere il massimo scambio termico con l'ugello. La connessione elettrica tra riscaldatore e cavi di alimentazione è incorporata all'interno del pacchetto resistivo; una particolare lavorazione dell'involucro protettivo assicura un ottimo ancoraggio dei cavi. Un'accurata serie di collaudi su valore ohmico, rigidità dielettrica, dispersione di terra e resistenza di isolamento, durante e al termine del processo produttivo, ci permette di offrire un prodotto a qualità totale.

## CARATTERISTICHE TECNICHE

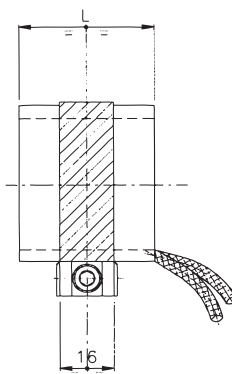
- Potenza specifica fino a  $7 \text{ W/cm}^2$
- Temperatura di esercizio  $350/370 \text{ }^\circ\text{C}$
- Disponibili, a richiesta, con termocoppia incorporata di tipo Fe/Co
- Diametro massimo  $\varnothing 110 \text{ mm}$ , larghezza massima L 200 mm
- Cavo di alimentazione fuori misura standard a richiesta
- Tensione di alimentazione standard 230 V
- Disponibili, a richiesta, tensioni e potenze differenti

## MATERIALI IMPIEGATI

- Involucro in acciaio ad alta conducibilità termica
- Avvolgimento resistivo in Nichel-Cromo 80/20
- Isolamento in mica continua
- Cavi di alimentazione flessibili unipolari
- Conduttori in nichel isolati teflon-vetro con guaina metallica protettiva



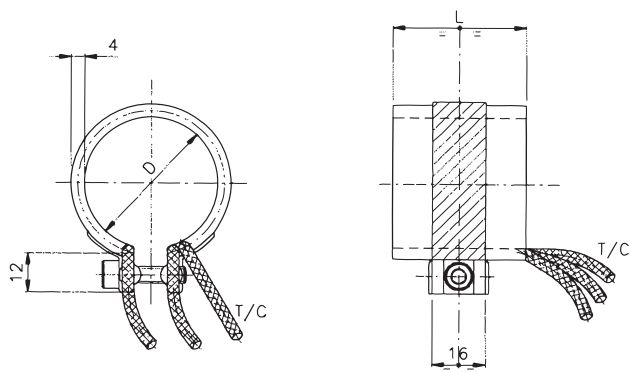
Nr. 1 fascetta fino a L 35 mm  
Nr. 2 fascette da L 36 a L 60 mm



Cavo unipolare flessibile,  
lunghezza 1000 mm



## MODELLO CON TERMOCOPPIA INCORPORATA



### ELEMENTI DISPONIBILI A MAGAZZINO

Ø mm	L mm	Watt	Cod.
25	30	115	142.X.000010
30	25	125	142.X.000020
30	30	155	142.X.000030
30	35	180	142.X.000040
30	40	205	142.X.000050
35	25	150	142.X.000060
35	30	180	142.X.000070
35	35	210	142.X.000080
35	40	240	142.X.000090
35	45	270	142.X.000100
40	25	170	142.X.000110
40	30	205	142.X.000120
40	35	240	142.X.000130
40	40	275	142.X.000140
40	45	310	142.X.000150
42	25	180	142.X.000160
42	30	215	142.X.000170
42	35	250	142.X.000180
42	40	290	142.X.000190
45	25	190	142.X.000200
45	30	230	142.X.000210
45	35	270	142.X.000220
45	40	310	142.X.000230
45	45	345	142.X.000240
45	50	385	142.X.000250
50	20	170	142.X.000260
50	25	215	142.X.000270
50	30	255	142.X.000280
50	35	300	142.X.000290
50	40	345	142.X.000300
50	50	430	142.X.000310

Ø mm	L mm	Watt	Cod.
55	20	185	142.X.000320
55	25	235	142.X.000330
55	30	280	142.X.000340
55	35	330	142.X.000350
55	40	375	142.X.000360
55	50	470	142.X.000370
55	60	565	142.X.000380
60	20	205	142.X.000390
60	25	255	142.X.000400
60	30	310	142.X.000410
60	35	360	142.X.000420
60	40	410	142.X.000430
60	50	515	142.X.000440
60	60	620	142.X.000450
65	20	220	142.X.000460
65	25	280	142.X.000470
65	30	335	142.X.000480
65	35	390	142.X.000490
65	40	445	142.X.000500
65	50	560	142.X.000510
65	60	670	142.X.000520
70	20	240	142.X.000530
70	25	300	142.X.000540
70	30	360	142.X.000550
70	35	420	142.X.000560
70	40	480	142.X.000570
70	50	600	142.X.000580
70	60	725	142.X.000590
75	20	255	142.X.000600
75	25	320	142.X.000610
75	30	385	142.X.000620
75	35	450	142.X.000630
75	40	515	142.X.000640
75	50	645	142.X.000650
75	60	775	142.X.000660

Ø mm	L mm	Watt	Cod.
80	20	275	142.X.000670
80	25	345	142.X.000680
80	30	410	142.X.000690
80	35	480	142.X.000700
80	40	550	142.X.000710
80	50	690	142.X.000720
80	60	825	142.X.000730
85	20	290	142.X.000740
85	25	365	142.X.000750
85	30	440	142.X.000760
85	35	510	142.X.000770
85	40	585	142.X.000780
85	50	730	142.X.000790
85	60	880	142.X.000800
90	20	310	142.X.000810
90	25	385	142.X.000820
90	30	465	142.X.000830
90	35	540	142.X.000840
90	40	620	142.X.000850
90	50	775	142.X.000860
90	60	930	142.X.000870
95	20	325	142.X.000880
95	25	410	142.X.000890
95	30	490	142.X.000900
95	35	570	142.X.000910
95	40	655	142.X.000920
95	50	820	142.X.000930
95	60	980	142.X.000940
100	20	345	142.X.000950
100	25	430	142.X.000960
100	30	515	142.X.000970
100	35	600	142.X.000980
100	40	690	142.X.000990
100	50	860	142.X.001000
100	60	1030	142.X.001010

N.B. Qualsiasi altra esecuzione non menzionata può essere valutata contattando il nostro ufficio tecnico.  
La Lorenzoni si riserva il diritto di variare la presente scheda tecnica senza alcun preavviso

# RISCALDATORI A FASCIA PER UGELLO *LORITHERM SI*

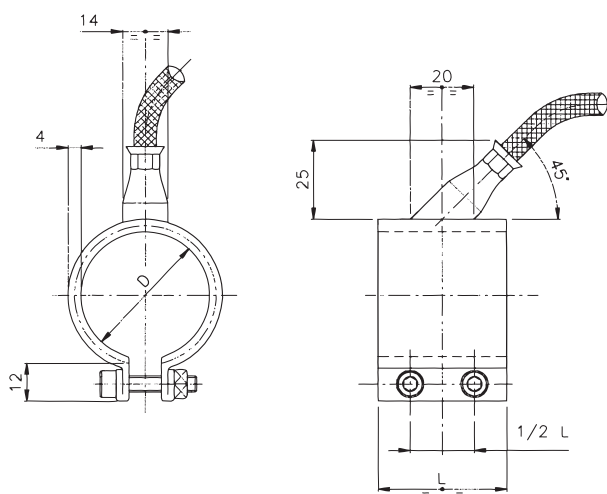


I riscaldatori modello **LORITHERM SI** sono la risposta alle nuove esigenze di mercato. Essi sono stati progettati al fine di risolvere le crescenti richieste di potenze e di temperature di lavoro sempre maggiori. Non subiscono nessun tipo di azione corrosiva della materia plastica e sono completamente impermeabili rispetto alla plastica fusa.

Nella costruzione del riscaldatore, un preciso controllo sulla distribuzione della pressione di curvatura ci permette di garantire un ottimo accoppiamento fra pacchetto resistivo e involucro, questo al fine di ottenere il massimo scambio termico con l'ugello.

La connessione tra riscaldatore e cavo di alimentazione è protetta da un raccordo speciale in acciaio inox di spessore 1 mm, privo di saldature, che assicura un'ottima resistenza meccanica nella zona più a rischio del riscaldatore.

Un'accurata serie di collaudi su valore ohmico, rigidità dielettrica, dispersione di terra e resistenza di isolamento, durante e al termine del processo produttivo, ci permette di offrire un prodotto a qualità totale.



## STANDARD CON USCITA A 45° ASSIALE

Cavo bipolare flessibile + terra, lunghezza 1000 mm

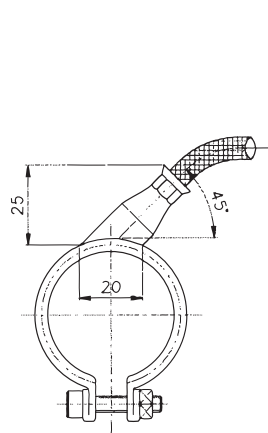
## CARATTERISTICHE TECNICHE

- Potenza specifica fino a 8 W/cm<sup>2</sup>
- Temperatura di esercizio 380/400 °C
- Disponibili, a richiesta, con termocoppia incorporata di tipo Fe/Co
- Diametro massimo  $\varnothing$  110 mm, larghezza massima L 60 mm
- Cavo di alimentazione fuori misura standard a richiesta
- Modello standard con raccordo assiale a 45°
- Disponibili, a richiesta, con uscita radiale, o a uscita tangenziale a 45° o 5°, o uscita assiale a 5° o 30°
- Tensione di alimentazione standard 230 V
- Disponibili, a richiesta, tensioni e potenze differenti

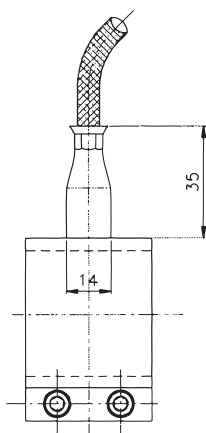
## MATERIALI IMPIEGATI

- Involucro tubolare in acciaio inox per larghezze fino a 60 mm
- Involucro in acciaio inox + fascia di chiusura per larghezze da 61 a 200 mm
- Avvolgimento resistivo in Nichel-Cromo 80/20
- Isolamento in mica continua
- Cavo di alimentazione flessibile bipolare + terra
- Conduttori in nichel isolati teflon-vetro con guaina metallica protettiva

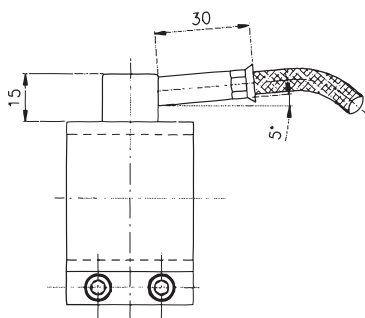
## MODELLI CON USCITE ALTERNATIVE



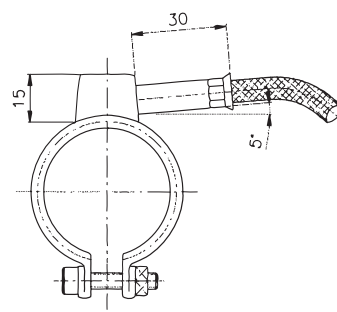
Mod. tangenziale  
con uscita a 45°



Mod. radiale



Mod. assiale  
con uscita a 5°



Mod. tangenziale  
con uscita a 5°

## ELEMENTI DISPONIBILI A MAGAZZINO

Ø mm	L mm	Watt	Cod.
25	30	130	143.X.000010
30	25	130	143.X.000020
30	30	170	143.X.000030
30	35	200	143.X.000040
30	40	230	143.X.000050
35	25	160	143.X.000060
35	30	200	143.X.000070
35	35	240	143.X.000080
35	40	270	143.X.000090
35	45	310	143.X.000100
40	25	190	143.X.000110
40	30	230	143.X.000120
40	35	270	143.X.000130
40	40	310	143.X.000140
40	45	350	143.X.000150
42	25	200	143.X.000160
42	30	240	143.X.000170
42	35	290	143.X.000180
42	40	330	143.X.000190
45	25	210	143.X.000200
45	30	260	143.X.000210
45	35	310	143.X.000220
45	40	350	143.X.000230
45	45	400	143.X.000240
45	50	450	143.X.000250
45	55	490	143.X.000260
50	20	190	143.X.000270
50	25	240	143.X.000280
50	30	290	143.X.000290
50	35	340	143.X.000300
50	40	390	143.X.000310
50	50	500	143.X.000320
50	60	600	143.X.000330

Ø mm	L mm	Watt	Cod.
55	20	210	143.X.000340
55	25	270	143.X.000350
55	30	320	143.X.000360
55	35	380	143.X.000370
55	40	430	143.X.000380
55	50	540	143.X.000390
60	20	230	143.X.000400
60	25	290	143.X.000410
60	30	350	143.X.000420
60	35	410	143.X.000430
60	40	470	143.X.000440
60	50	600	143.X.000450
60	60	720	143.X.000460
65	20	250	143.X.000470
65	25	320	143.X.000480
65	30	380	143.X.000490
65	35	450	143.X.000500
65	40	520	143.X.000510
65	50	650	143.X.000520
65	60	780	143.X.000530
70	20	270	143.X.000540
70	25	340	143.X.000550
70	30	410	143.X.000560
70	35	490	143.X.000570
70	40	560	143.X.000580
70	50	700	143.X.000590
70	60	840	143.X.000600
75	20	290	143.X.000610
75	25	370	143.X.000620
75	30	440	143.X.000630
75	35	520	143.X.000640
75	40	560	143.X.000650
75	50	750	143.X.000660
75	60	900	143.X.000670

Ø mm	L mm	Watt	Cod.
80	20	310	143.X.000680
80	25	390	143.X.000690
80	30	470	143.X.000700
80	35	560	143.X.000710
80	40	640	143.X.000720
80	50	800	143.X.000730
80	60	960	143.X.000740
85	20	330	143.X.000750
85	25	420	143.X.000760
85	30	500	143.X.000770
85	35	590	143.X.000780
85	40	680	143.X.000790
85	50	850	143.X.000800
85	60	1020	143.X.000810
90	20	350	143.X.000820
90	25	440	143.X.000830
90	30	540	143.X.000840
90	35	630	143.X.000850
90	40	720	143.X.000860
90	50	900	143.X.000870
90	60	1080	143.X.000880
95	20	370	143.X.000890
95	25	470	143.X.000900
95	30	570	143.X.000910
95	35	660	143.X.000920
95	40	760	143.X.000930
95	50	950	143.X.000940
95	60	1150	143.X.000950
100	20	380	143.X.000960
100	25	500	143.X.000970
100	30	600	143.X.000980
100	35	700	143.X.000990
100	40	800	143.X.001000
100	50	1000	143.X.001010
100	60	1200	143.X.001020

N.B. Qualsiasi altra esecuzione non menzionata può essere valutata contattando il nostro ufficio tecnico.  
La Lorenzoni si riserva il diritto di variare la presente scheda tecnica senza alcun preavviso

# RISCALDATORI A FASCIA CON ISOLAMENTO IN MICA



I riscaldatori a fascia con **isolamento in mica** trovano il loro maggior impiego per riscaldare i cilindri di plastificazione di presse per stampaggio a iniezione oppure estrusori.

Altre innumerevoli applicazioni trovano nelle resistenze a fascia in mica la soluzione del problema di riscaldamento di superfici cilindriche.

**I principali vantaggi del riscaldatore a fascia in mica sono:**

- -Eccellente scambio termico verso il cilindro
- -Uniformità del riscaldamento
- -Ottima durata del riscaldatore quando impiegato correttamente
- -Semplicità di installazione
- -Elevata resistenza meccanica
- -Qualità costante nel tempo

**Sono disponibili in vari diametri:**

dal diametro 60 mm in avanti. Per resistenze di diametro superiore a 500 mm è consigliabile optare per una realizzazione in due o più settori con alimentazioni separate.

**Per quanto riguarda le larghezze eseguibili:**

vanno da un minimo di 20 mm ad un massimo di 500 mm con continuità.

## CARATTERISTICHE TECNICHE

- -Potenza specifica fino a 4 W/cm<sup>2</sup>
- -Temperatura di esercizio fino a 300 °C
- -Lamiera interna in acciaio trattato per alta conducibilità termica
- -Lamiera esterna in acciaio inox (AISI 430), resistente alle alte temperature
- -Avvolgimento resistivo in Nichel-Cromo 80/20
- -Isolamento in mica continua pura per alte temperature
- -Cavo di alimentazione isolato in fibra di vetro, con conduttore in nichel puro o rame nichelato, protetto esternamente da una treccia metallica

## MONTAGGIO

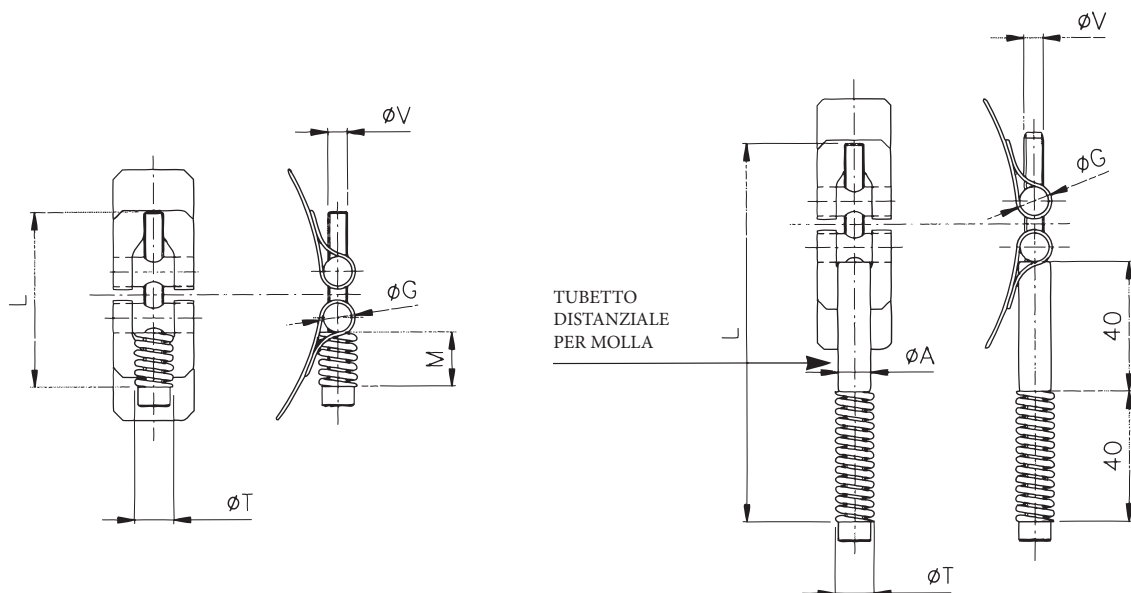
Per un corretto montaggio di questi riscaldatori bisogna verificare la perfetta aderenza sul cilindro da riscaldare stringendo in modo appropriato le viti di chiusura. Dopo circa 30-40 minuti di riscaldamento, consigliamo una nuova verifica sulla pressione delle viti, questo per compensare le dilatazioni termiche. Per diametri superiori a 200-300 mm, suggeriamo in particolar modo l'applicazione di molle in acciaio (vedere figura) che garantiscono costantemente il perfetto accoppiamento con il cilindro.

## COLLEGAMENTI ELETTRICI POSSIBILI

- -Tutte le tensioni monofase
- -Dalla larghezza di 100 mm in avanti sono possibili alimentazioni trifase a Y o Δ

## COLLAUDO

- -Una sofisticata apparecchiatura di collaudo (TPC 2000) ci permette di garantire la totalità del prodotto, in quanto tutti i riscaldatori vengono testati a caldo, con l'applicazione reale della loro tensione di lavoro
- -Inoltre il TPC 2000 è provvisto di stampante che certifica i risultati del collaudo
- -A richiesta possiamo fornire il certificato di collaudo per ogni singolo riscaldatore



**N.B.** Qualsiasi altra esecuzione non menzionata può essere valutata contattando il nostro ufficio tecnico. La Lorenzoni si riserva il diritto di variare la presente scheda tecnica senza alcun preavviso

CHIUSURA TIPO	Ø V	Ø G	Ø T	M	L
A	M6	12	12	15	50
B	M6	12	12	40	100

CHIUSURA TIPO	Ø V	Ø G	Ø A	Ø T	L
C	M6	12	10	12	120
D	M8	15	12	15	160

### MISURAZIONI STANDARD

- Valore ohmico
- Rigidità dielettrica
- Corrente di fuga
- Resistenza di isolamento
- Efficienza del conduttore di terra

### PER L'ORDINAZIONE, SPECIFICARE:

- Diametro in mm (D)
- Larghezza in mm (L)
- Tensione di alimentazione (V)
- Potenza (W)
- Tipo di uscita
- Posizione uscita dal bordo (P)
- Posizione in gradi (fig. 1)
- Direzione del cavo: assiale (AX) - tangenziale (TX)
- Lunghezza del cavo in mm
- Eventuali fori o asole per termocoppia
- Posizione in gradi (fig. 1)
- Centro foro dal bordo (sulla larghezza) (U)
- Diametro del foro (S)

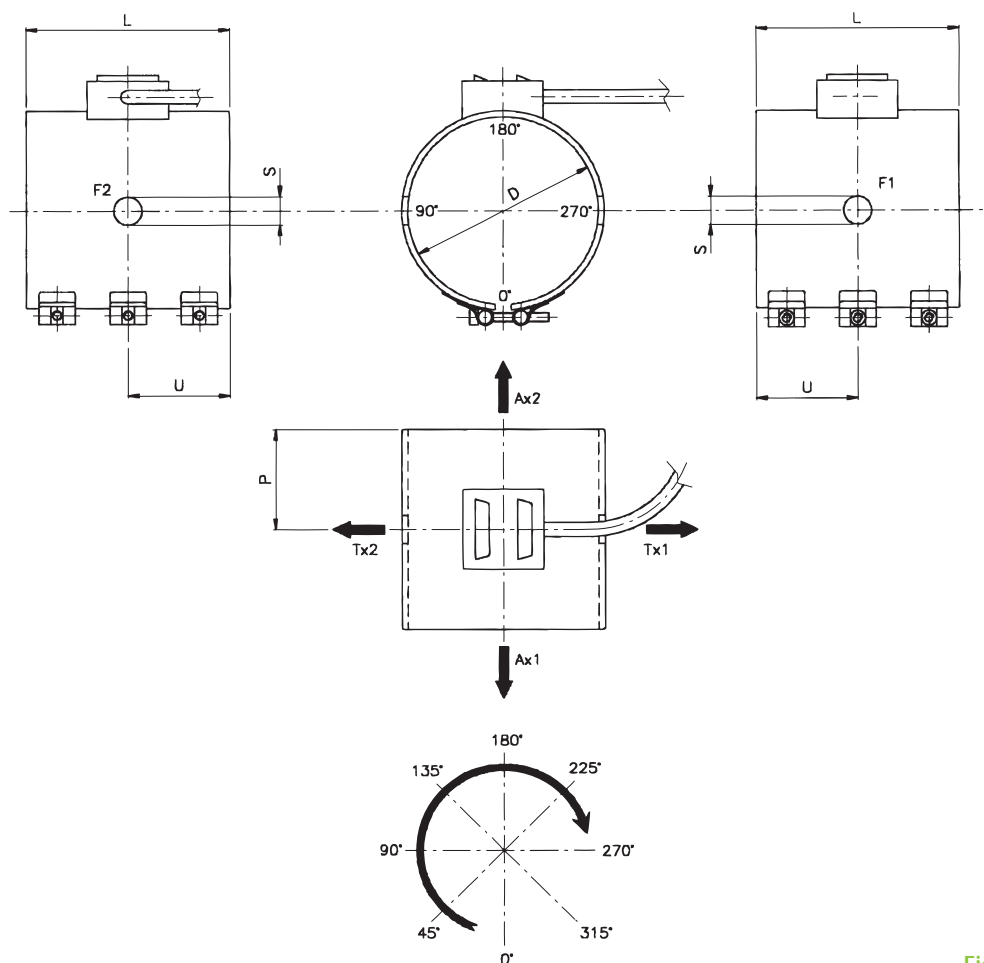


Fig. 1

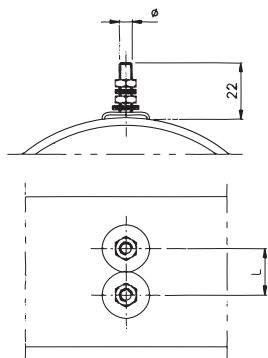
N.B. Qualsiasi altra esecuzione non menzionata può essere valutata contattando il nostro ufficio tecnico. La Lorenzoni si riserva il diritto di variare la presente scheda tecnica senza alcun preavviso

**CONNESSIONI ELETTRICHE**

Le connessioni elettriche sono riportate qui di seguito: per esigenze diverse consultare il nostro Ufficio Tecnico

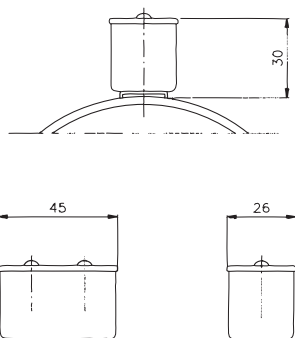
**USCITA LRMF01 / 250V-15A VITE / 250V-20A VITE**

Indicare la quota L - H min. mm 18



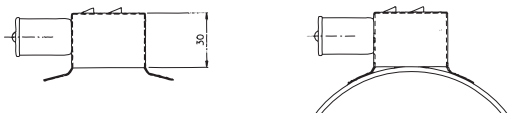
**USCITA LRMF03 / 250V-16A**

Modello Radiale

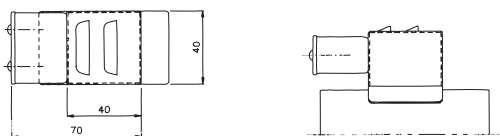


**USCITA LRMF05 / 250V-16A**

Modello Tangenziale - Max 200 °C

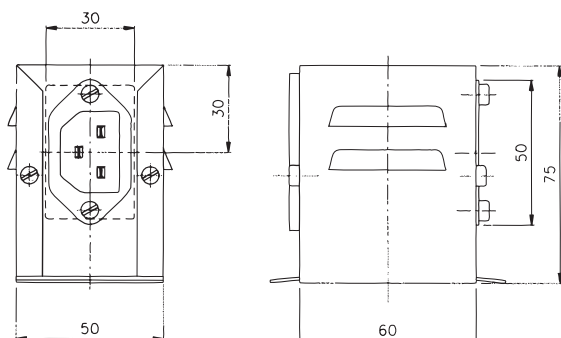


Modello Assiale - Max 200 °C



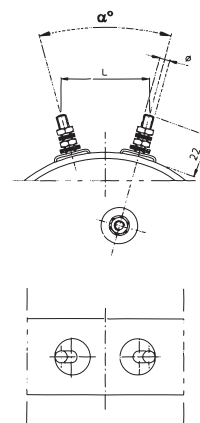
**USCITA LRMF07 / 250V-16A - MAX 200 °C**

Modello Tangenziale



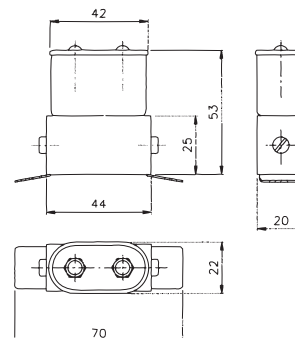
**USCITA LRMF02 / 250V-15A VITE / 250V-20A VITE**

Indicare l'angolo  $\alpha$  oppure la quota L min. mm 18



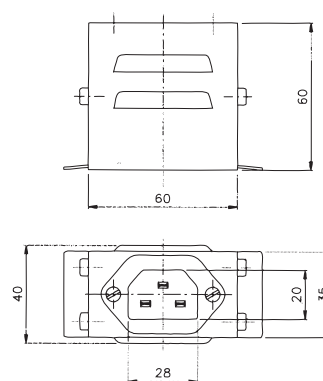
**USCITA LRMF04 / 250V-16A - MAX 200 °C**

Modello Radiale



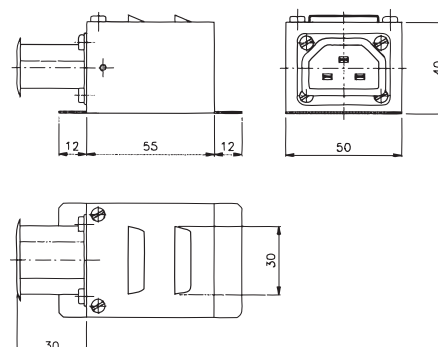
**USCITA LRMF06 / 250V-16A - MAX 200 °C**

Modello Radiale



**USCITA LRMF08 / 250V-16A - MAX 200 °C**

Modello Tangenziale

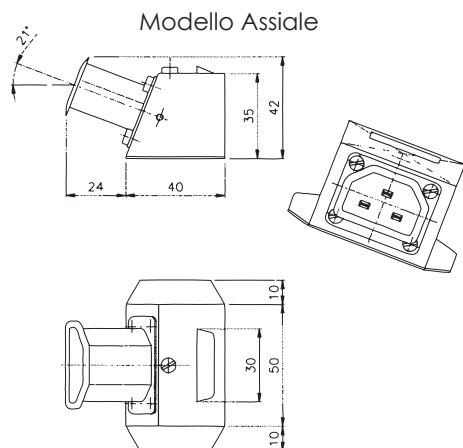


N.B. Qualsiasi altra esecuzione non menzionata può essere valutata contattando il nostro ufficio tecnico. La Lorenzoni si riserva il diritto di variare la presente scheda tecnica senza alcun preavviso

## CONNESSIONI ELETTRICHE

Le connessioni elettriche sono riportate qui di seguito: per esigenze diverse consultare il nostro Ufficio Tecnico

### USCITA LRMF09 / 250V-16A - MAX 200 °C



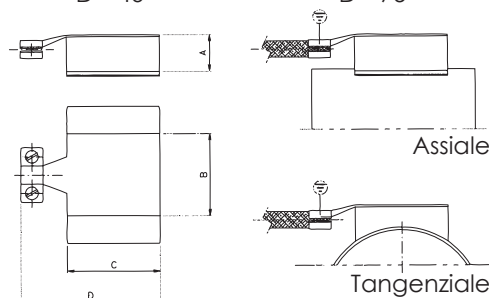
### USCITA

#### LRMF10 (250V-14A)

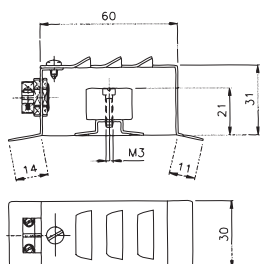
A = 13  
B = 27  
C = 30  
D = 46

#### LRMF11 (250V-45A)

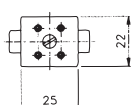
A = 20  
B = 45  
C = 50  
D = 75



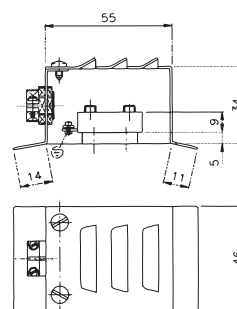
### USCITA LRMF12 / 250V-10A



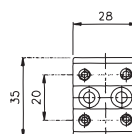
#### Morsettiera Bipolare 10A



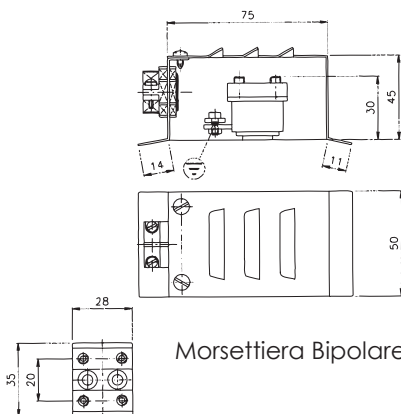
### USCITA LRMF13 / 250V-30A



#### Morsettiera Bipolare 30A

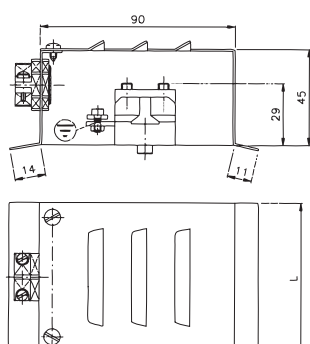


### USCITA LRMF14 / 250V-30A

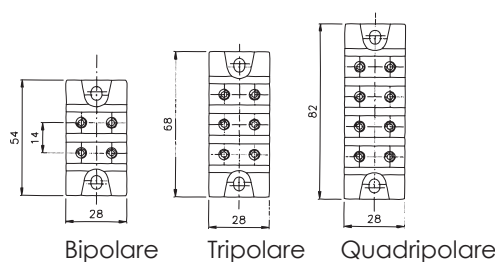


#### Morsettiera Bipolare 30A

### USCITA LRMF15 / 250V-30A



#### Morsettiere



Bipolare

Tripolare

Quadripolare

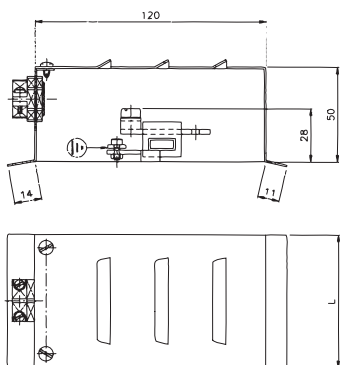
N° POLI	2	3	4	5	6	8	10
LARGHEZZA L	56	70	85	100	115	140	170

N.B. Qualsiasi altra esecuzione non menzionata può essere valutata contattando il nostro ufficio tecnico. La Lorenzoni si riserva il diritto di variare la presente scheda tecnica senza alcun preavviso

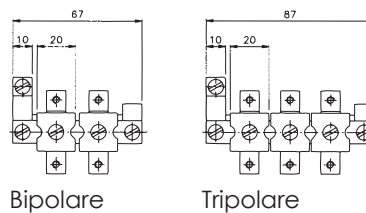
**CONNESSIONI ELETTRICHE**

Le connessioni elettriche sono riportate qui di seguito: per esigenze diverse consultare il nostro Ufficio Tecnico

**USCITA LRMF16 / 250V-40A**

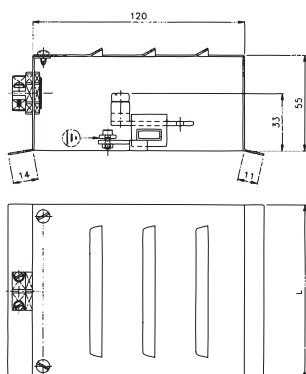


Morsettiere

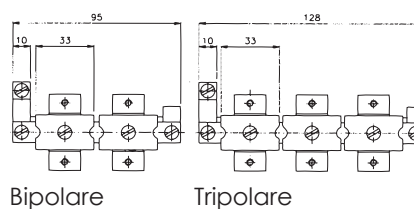


N° POLI	2	3	4	5	6	7	8	9	10
LARGHEZZA L	70	95	115	140	160	180	200	225	250

**USCITA LRMF17 / 250V-60A**

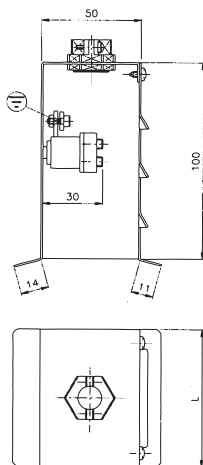


Morsettiere

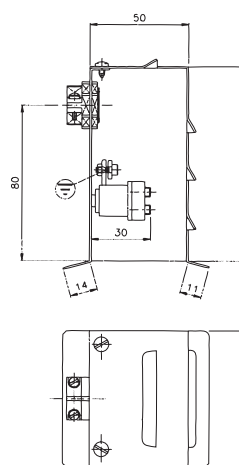


N° POLI	2	3	4	5	6	7	8	9	10
LARGHEZZA L	100	135	170	205	240	275	310	345	380

**USCITA LRMF18 / 250V-30A**



**USCITA LRMF19 / 250V-30A**



N.B. Qualsiasi altra esecuzione non menzionata può essere valutata contattando il nostro ufficio tecnico. La Lorenzoni si riserva il diritto di variare la presente scheda tecnica senza alcun preavviso



# RISCALDATORI A FASCIA CON ISOLAMENTO IN CERAMICA



I riscaldatori a fascia con **isolamento in ceramica** trovano il loro maggior impiego per riscaldare i cilindri di plastificazione di presse per stampaggio a iniezione oppure estrusori.

Altre innumerevoli applicazioni trovano nelle resistenze a fascia in ceramica la soluzione del problema di riscaldamento di superfici cilindriche.

**I principali vantaggi del riscaldatore a fascia in ceramica sono:**

- Ottimo scambio termico verso il cilindro
- Uniformità del riscaldamento
- Ottima durata del riscaldatore quando impiegato correttamente
- Semplicità di installazione
- Elevata resistenza meccanica
- Qualità costante nel tempo
- Molto importante sottolineare che, nel caso di questo riscaldatore, lo scambio termico avviene sia per conduzione sia per radiazione
- Risparmio energetico (bisogna tenere conto di questo importante particolare, infatti lo strato di fibra ceramica interposto fra la ceramica e l'involucro esterno riduce di circa il 20% il consumo di energia rispetto ad un normale riscaldatore a fascia in mica)

**Sono disponibili in vari diametri:**

dal diametro 70 mm in avanti. Per resistenze di diametro superiore a 500 mm è consigliabile optare per una realizzazione in due o più settori con alimentazioni separate.

## CARATTERISTICHE TECNICHE

- Potenza specifica fino a 8 W/cm<sup>2</sup>
- Temperatura di esercizio fino a 500 °C
- Lamiera esterna in acciaio inox (AISI 430), resistente alle alte temperature
- Avvolgimento resistivo in Nichel-Cromo 80/20
- Isolamento in ceramica ad alta purezza
- Coibente in fibra ceramica
- Cavo di alimentazione isolato in fibra di vetro, con conduttori in nichel puro o rame nichelato, protetti esternamente da una treccia metallica (terra incorporata)

## MONTAGGIO

La particolare struttura flessibile di questo riscaldatore facilita di molto l'applicazione sul cilindro. Infatti è possibile aprire la fascia ben oltre il suo diametro interno per poi richiuderla sul cilindro con delle apposite viti a testa cilindrica esagonale.

Per diametri superiori a 200-300 mm, consigliamo in particolar modo l'applicazione di molle in acciaio (vedere figura) che garantiscono costantemente il perfetto accoppiamento con il cilindro.

## COLLEGAMENTI ELETTRICI POSSIBILI

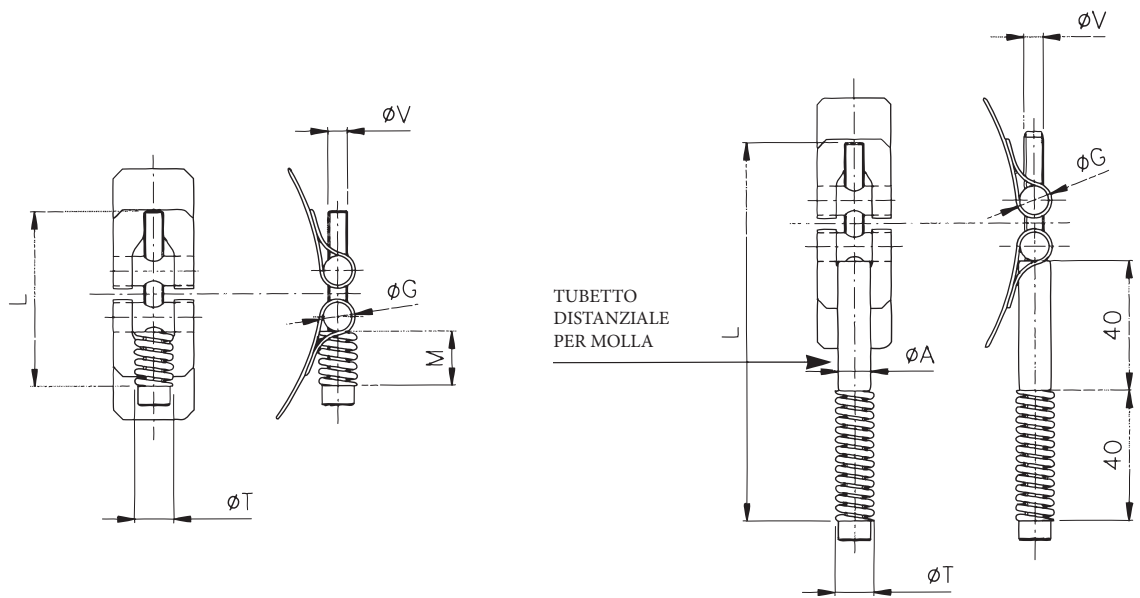
- Tutte le tensioni monofase
- Dalla larghezza 53 mm alla larghezza 121 mm è possibile applicare una alimentazione trifase a Y
- Oltre alla larghezza 121 mm è possibile applicare una alimentazione trifase a Y o a Δ.

## COLLAUDO

- Una sofisticata apparecchiatura di collaudo (TPC 2000) ci permette di garantire la totalità del prodotto, in quanto tutti i riscaldatori vengono testati a caldo, con l'applicazione reale della loro tensione di lavoro
- Inoltre il TPC 2000 è provvisto di stampante che certifica i risultati del collaudo
- A richiesta possiamo fornire il certificato di collaudo per ogni singolo riscaldatore

## MISURAZIONI STANDARD

- Valore ohmico
- Rigidità dielettrica
- Corrente di fuga
- Resistenza di isolamento
- Efficienza del conduttore di terra



CHIUSURA TIPO	Ø V	Ø G	Ø T	M	L
A	M6	12	12	15	50
B	M6	12	12	40	100

CHIUSURA TIPO	Ø V	Ø G	Ø A	Ø T	L
C	M6	12	10	12	120
D	M8	15	12	15	160

PER L'ORDINAZIONE, SPECIFICARE:

- Diametro in mm (D)
- Larghezza in mm (L)
- Tensione di alimentazione (V)
- Potenza (W)
- Tipo di uscita
- Posizione uscita dal bordo (P)
- Posizione in gradi (fig. 2)
- Direzione del cavo: assiale (AX) - tangenziale (TX)
- Lunghezza del cavo in mm
- Eventuali fori o asole per termocoppia
- Posizione in gradi (fig. 2)
- Centro foro dal bordo (sulla larghezza) (U)
- Diametro del foro (S)

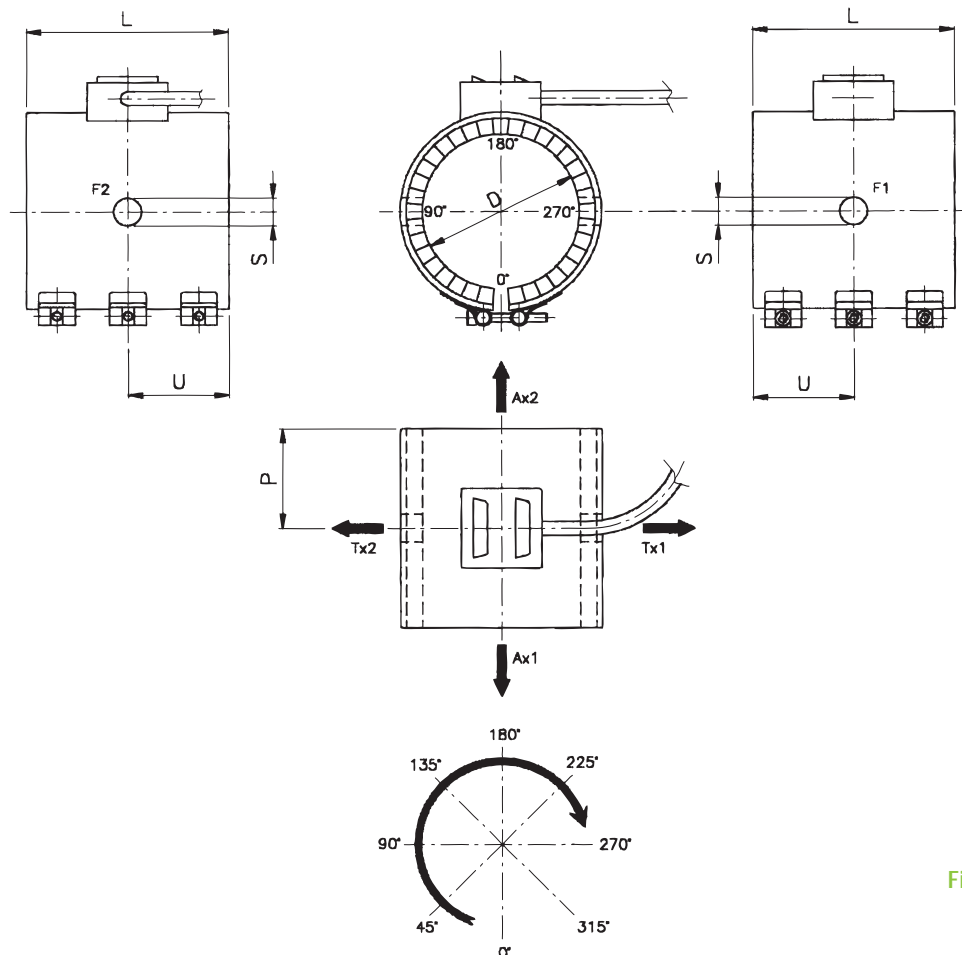


Fig. 2

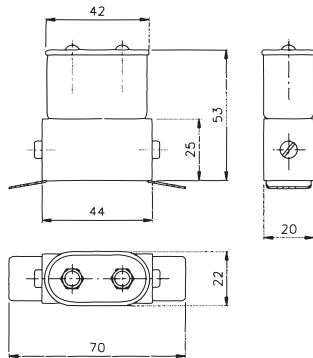
N.B. Qualsiasi altra esecuzione non menzionata può essere valutata contattando il nostro ufficio tecnico. La Lorenzoni si riserva il diritto di variare la presente scheda tecnica senza alcun preavviso

## CONNESSIONI ELETTRICHE

Le connessioni elettriche sono riportate qui di seguito: per esigenze diverse consultare il nostro Ufficio Tecnico

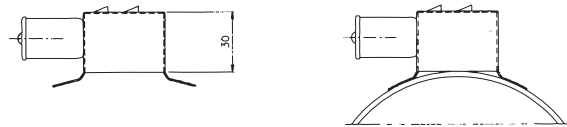
### USCITA LRCF01 / 250V-16A - MAX 200 °C

Modello Radiale

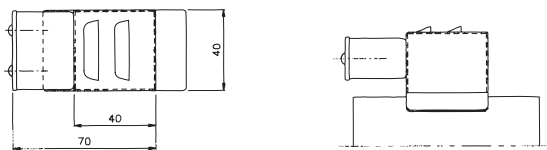


### USCITA LRCF02 / 250V-16A

Modello Tangenziale - Max 200 °C

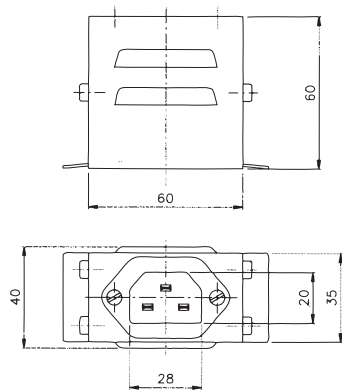


Modello Assiale - Max 200 °C



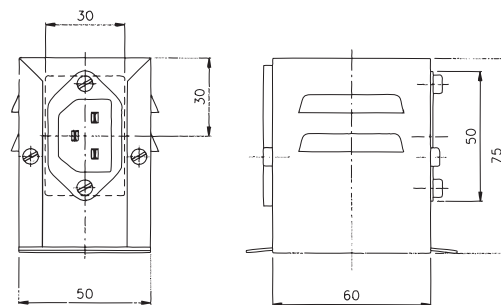
### USCITA LRCF03 / 250V-16A - MAX 200 °C

Modello Radiale



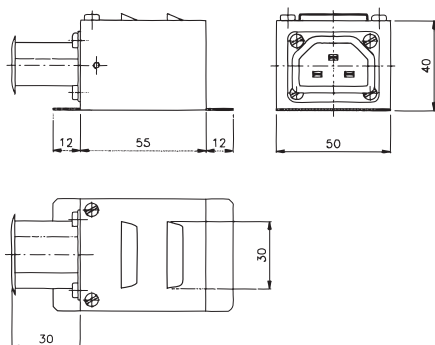
### USCITA LRCF04 / 250V-16A - MAX 200 °C

Modello Tangenziale



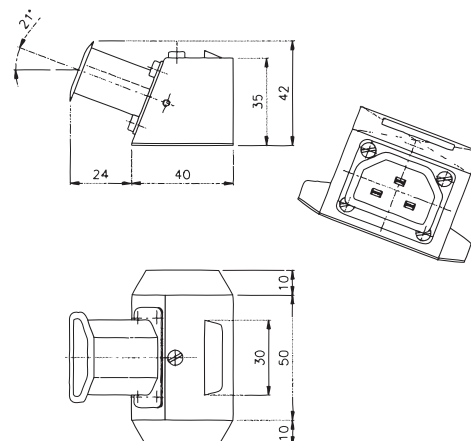
### USCITA LRCF05 / 250V-16A - MAX 200 °C

Modello Tangenziale



### USCITA LRCF06 / 250V-16A - MAX 200 °C

Modello Assiale



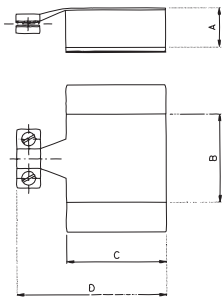
**CONNESSIONI ELETTRICHE**

Le connessioni elettriche sono riportate qui di seguito: per esigenze diverse consultare il nostro Ufficio Tecnico

**USCITA**

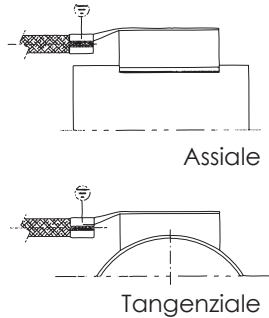
**LRCF07 (250V-14A)**

- A = 13
- B = 27
- C = 30
- D = 46

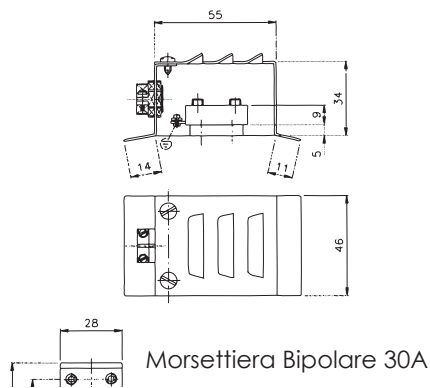


**LRCF08 (250V-45A)**

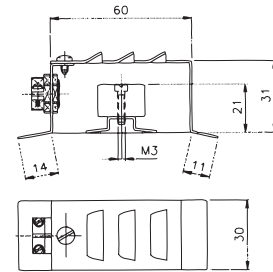
- A = 20
- B = 45
- C = 50
- D = 75



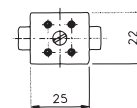
**USCITA LRCF10 / 250V-30A**



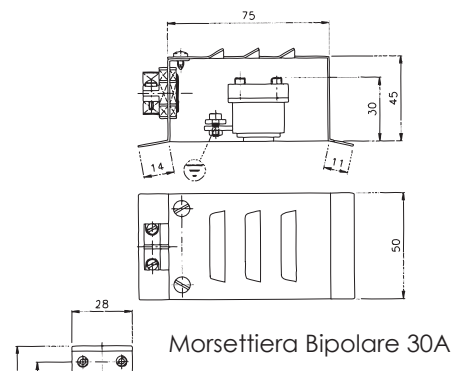
**USCITA LRCF09 / 250V-10A**



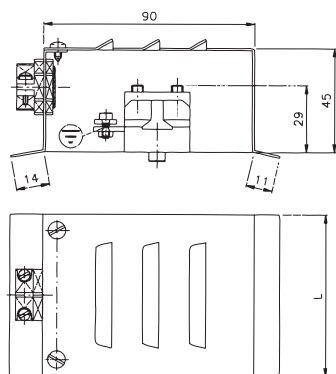
**Morsettiera Bipolare 10A**



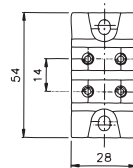
**USCITA LRCF11 / 250V-30A**



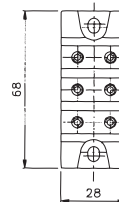
**USCITA LRCF12 / 250V-30A**



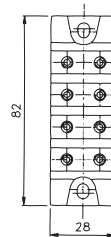
**Morsettiera**



Bipolare



Tripolare



Quadripolare

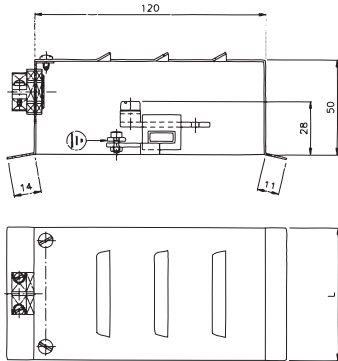
<b>N° POLI</b>	2	3	4	5	6	8	10
<b>LARGHEZZA L</b>	56	70	85	100	115	140	170

**N.B.** Qualsiasi altra esecuzione non menzionata può essere valutata contattando il nostro ufficio tecnico. La Lorenzoni si riserva il diritto di variare la presente scheda tecnica senza alcun preavviso

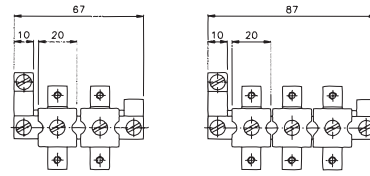
## CONNESSIONI ELETTRICHE

Le connessioni elettriche sono riportate qui di seguito: per esigenze diverse consultare il nostro Ufficio Tecnico

### USCITA LRCF13 / 250V-40A



### Morsettiere

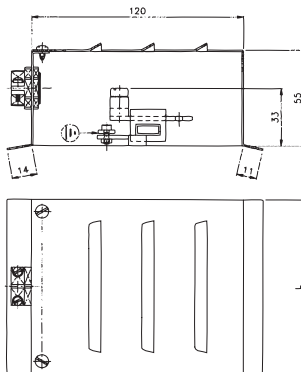


### Bipolare

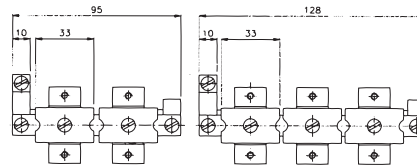
### Tripolare

N° POLI	2	3	4	5	6	7	8	9	10
LARGHEZZA L	70	95	115	140	160	180	200	225	250

### USCITA LRCF14 / 250V-60A



### Morsettiere

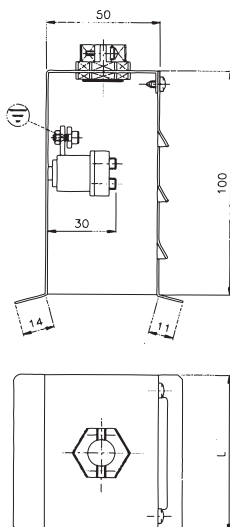


### Bipolare

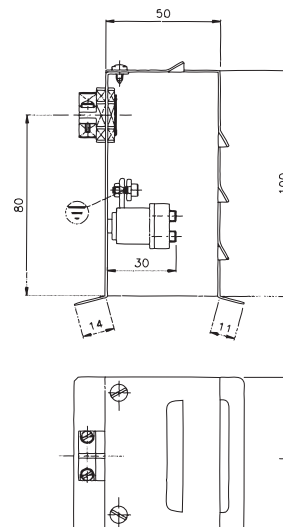
### Tripolare

N° POLI	2	3	4	5	6	7	8	9	10
LARGHEZZA L	100	135	170	205	240	275	310	345	380

### USCITA LRCF15 / 250V-30A



### USCITA LRCF16 / 250V-30A



# RISCALDATORI PIATTI ISOLATI IN MICA



I riscaldatori piatti **isolati in mica** trovano il loro maggior impiego per il riscaldamento di superfici piatte di ogni dimensione, come per esempio:

- Stampi per materie plastiche
- Filiere per estrusione
- Piani per presse
- Macchine per imballaggio
- Macchine per imballaggio sottovuoto
- Macchine per alimenti
- Motori elettrici e cabine elettriche come anticondensa

**I principali vantaggi del riscaldatore in mica piatto sono:**

- Eccellente scambio termico
- Uniformità del riscaldamento
- Ottima durata del riscaldatore quando impiegato correttamente
- Semplicità d'installazione
- Elevata resistenza meccanica
- Qualità costante nel tempo

**Sono disponibili in varie dimensioni:**

- Larghezza minima 20 mm. La tolleranza sulla larghezza è di  $\pm 0,5$  mm
- Lunghezza, a richiesta. La tolleranza sulla lunghezza è di  $\pm 1$  mm fino a 500 mm e di  $\pm 1,5$  mm oltre 500 mm

## CARATTERISTICHE TECNICHE

- Potenza specifica fino a  $4 \text{ W/cm}^2$
- Temperatura di esercizio fino a  $300 \text{ }^\circ\text{C}$
- Lamiera in acciaio trattato per alta conducibilità termica
- Avvolgimento resistivo in Nichel-Cromo 80/20
- Isolamento in mica continua pura per alta temperatura
- Cavo di alimentazione isolato in fibra di vetro, con conduttori in nichel puro o rame nichelato

## COLLEGAMENTI ELETTRICI POSSIBILI

- Tutte le tensioni monofase
- Dalla larghezza 100 mm in avanti sono possibili alimentazioni trifase a Y o  $\Delta$

## COLLAUDO

- Una sofisticata apparecchiatura di collaudo (TPC 2000) ci permette di garantire la totalità del prodotto, in quanto tutti i riscaldatori vengono testati a caldo, con l'applicazione reale della loro tensione di lavoro
- Inoltre il TPC 2000 è provvisto di stampante che certifica i risultati del collaudo
- A richiesta possiamo fornire il certificato di collaudo per ogni singolo riscaldatore

## MISURAZIONI STANDARD

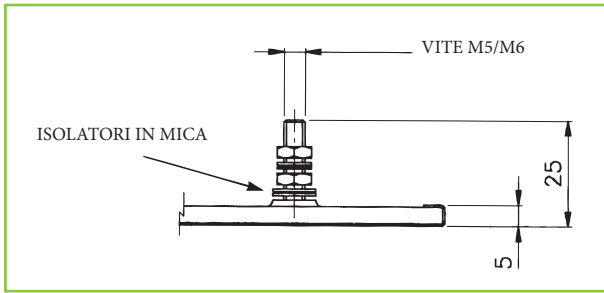
- Valore ohmico
- Rigidità dielettrica
- Corrente di fuga
- Resistenza di isolamento
- Efficienza del conduttore di terra

## PER L'ORDINAZIONE, SPECIFICARE:

- Lunghezza in mm (L)
- Larghezza in mm (H)
- Tensione di alimentazione (V)
- Potenza (W)
- Tipo di uscita
- Posizione uscita in mm
- Direzione del cavo
- Lunghezza del cavo in mm
- Eventuali fori o asole per termocoppia
- Posizione in mm
- Diametro del foro in mm

## CONNESSIONI ELETTRICHE

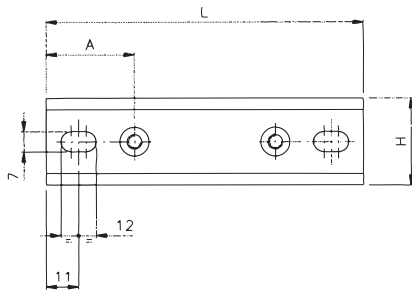
Le connessioni elettriche sono riportate qui di seguito: per esigenze diverse consultare il nostro Ufficio Tecnico



### INGOMBRO DELLE USCITE A VITE

VITE / M5 250V-15A

VITE / M6 250V-20A



### USCITA LRMP01

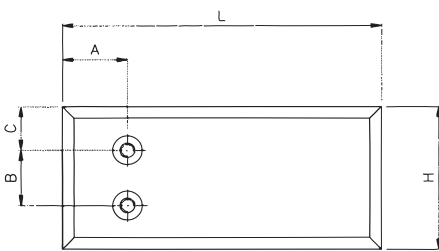
Ø VITE	H min.	A min.
M5	30 mm	30 mm
M6	35 mm	35 mm

Per l'ordinazione specificare

L = in mm

H = in mm

A = in mm



### USCITA LRMP02

Ø VITE	H min.	A min.	B min.	C min.
M5	49 mm	22 mm	19 mm	15 mm
M6	60 mm	27 mm	25 mm	17,5 mm

Per l'ordinazione specificare

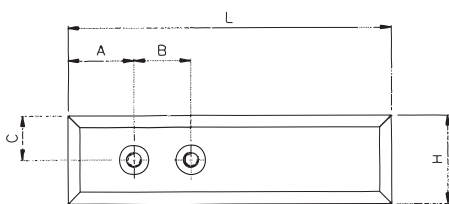
L = in mm

B = in mm

H = in mm

C = in mm

A = in mm



### USCITA LRMP03

Ø VITE	H min.	A min.	B min.	C min.
M5	30 mm	22 mm	19 mm	15 mm
M6	35 mm	27 mm	25 mm	17,5 mm

Per l'ordinazione specificare

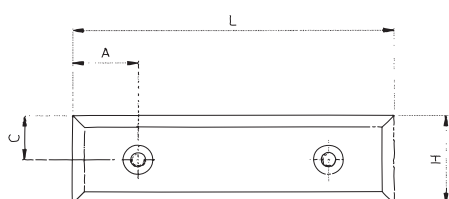
L = in mm

B = in mm

H = in mm

C = in mm

A = in mm



### USCITA LRMP04

Ø VITE	H min.	A min.	C min.
M5	30 mm	22 mm	15 mm
M6	35 mm	27 mm	17,5 mm

Per l'ordinazione specificare

L = in mm

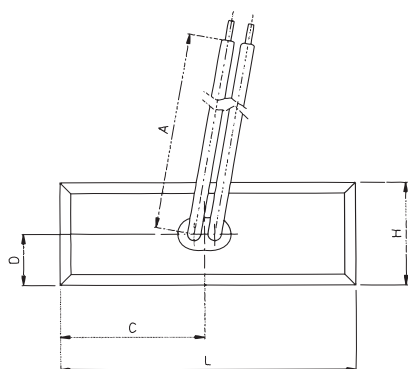
C = in mm

H = in mm

A = in mm

## CONNESSIONI ELETTRICHE

Le connessioni elettriche sono riportate qui di seguito: per esigenze diverse consultare il nostro Ufficio Tecnico



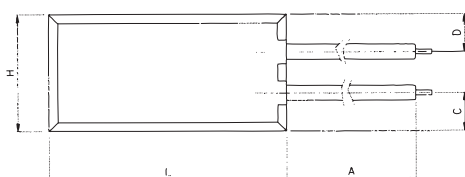
## USCITA LRMP05

Cavi di alimentazione in nichel isolati in teflon vetro

H min.	20 mm
--------	-------

Per l'ordinazione specificare

L = in mm      C = in mm  
H = in mm      D = in mm  
A = in mm



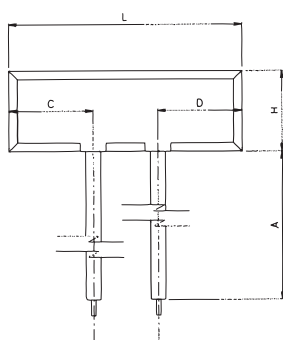
## USCITA LRMP06

Cavi di alimentazione in nichel isolati in teflon vetro

H min.	20 mm
--------	-------

Per l'ordinazione specificare

L = in mm      C = in mm  
H = in mm      D = in mm  
A = in mm



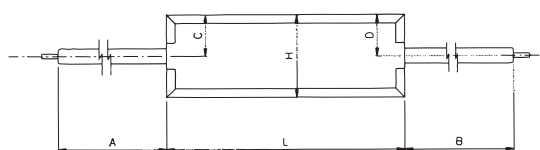
## USCITA LRMP07

Cavi di alimentazione in nichel isolati in teflon vetro

H min.	20 mm
--------	-------

Per l'ordinazione specificare

L = in mm      C = in mm  
H = in mm      D = in mm  
A = in mm



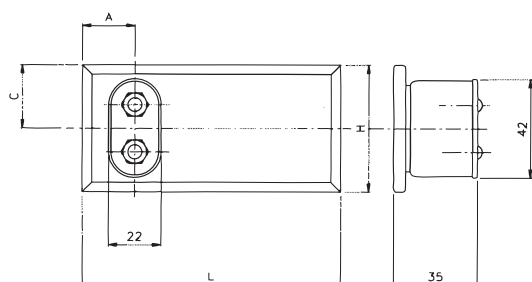
## USCITA LRMP08

Cavi di alimentazione in nichel isolati in teflon vetro

H min.	20 mm
--------	-------

Per l'ordinazione specificare

L = in mm      B = in mm  
H = in mm      C = in mm  
A = in mm      D = in mm



## USCITA LRMP09

H min.	A min.	C min.
45 mm	23 mm	22,5 mm

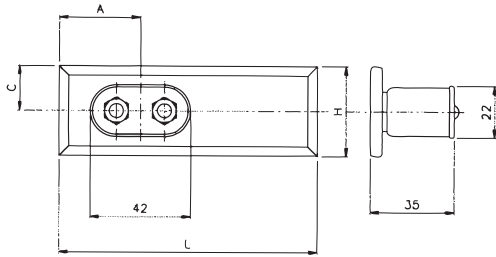
Per l'ordinazione specificare

L = in mm      C = in mm  
H = in mm  
A = in mm



## CONNESSIONI ELETTRICHE

Le connessioni elettriche sono riportate qui di seguito: per esigenze diverse consultare il nostro Ufficio Tecnico



### USCITA LRMP10

H min.	A min.	C min.
30 mm	30 mm	15 mm

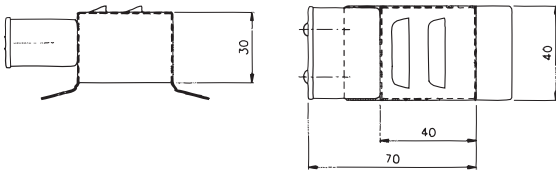
Per l'ordinazione specificare

L = in mm      C = in mm

H = in mm

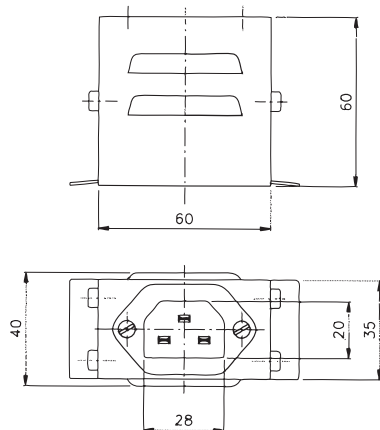
A = in mm

### USCITA LRMP11 / 250V-16A MAX 200 °C

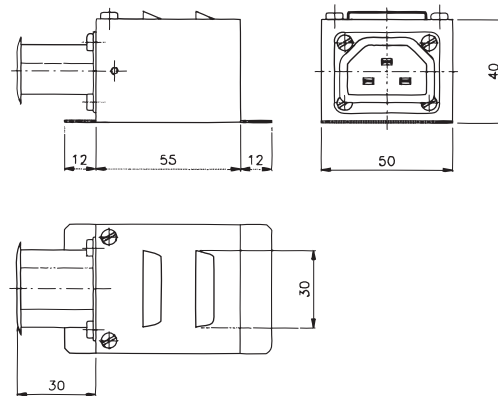


### USCITA LRMP12 / 250V-16A MAX 200 °C

Modello Radiale



### USCITA LRMP13 / 250V-16A MAX 200 °C



### USCITA TIPO

LRMP14 (250V-14A)      LRMP15 (250V-45A)

A = 13

B = 27

C = 30

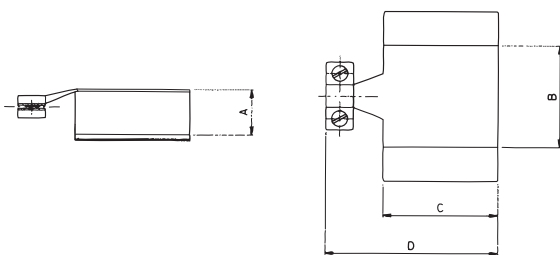
D = 46

A = 20

B = 45

C = 50

D = 75

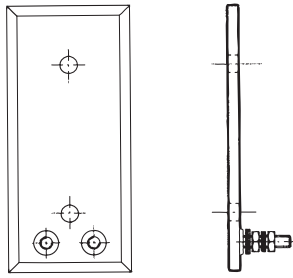


## CONNESSIONI ELETTRICHE

Le connessioni elettriche sono riportate qui di seguito: per esigenze diverse consultare il nostro Ufficio Tecnico

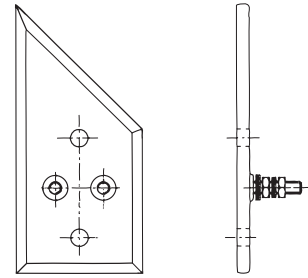
## MODELLO LRMP16

Mica Piatta con fori



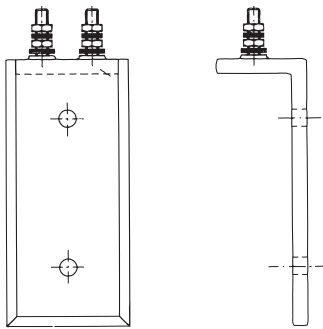
## MODELLO LRMP17

Mica Piatta con fori e lato inclinato a 45°



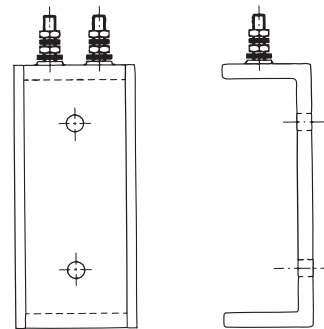
## MODELLO LRMP18

Mica Piatta con fori - Forma a "L"



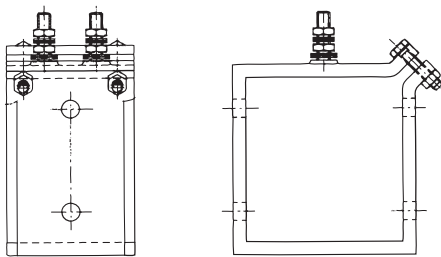
## MODELLO LRMP19

Mica Piatta con fori - Forma a "U"



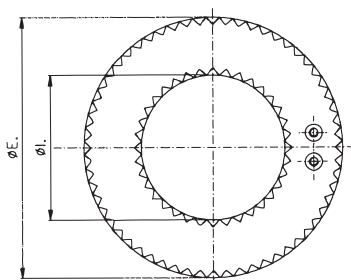
## MODELLO LRMP20

Mica Piatta con fori - Forma quadrata o rettangolare



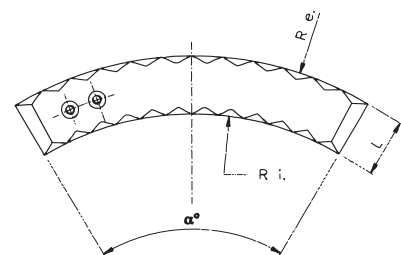
## MODELLO LRMP21

Mica Piatta circolare con foro centrale



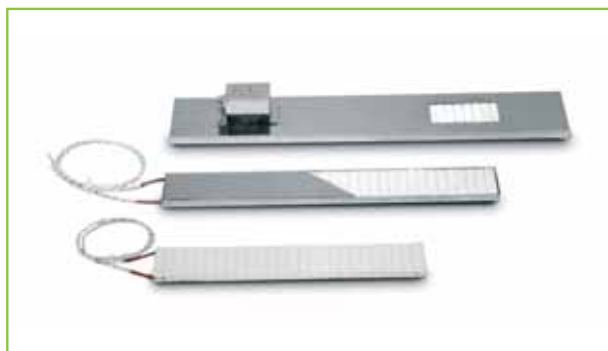
## MODELLO LRMP22

Mica Piatta a segmento circolare



N.B. Qualsiasi altra esecuzione non menzionata può essere valutata contattando il nostro ufficio tecnico. La Lorenzoni si riserva il diritto di variare la presente scheda tecnica senza alcun preavviso

# RISCALDATORI PIATTI ISOLATI IN CERAMICA



I riscaldatori piatti **isolati in ceramica** trovano il loro maggior impiego per il riscaldamento di superfici piatte di ogni dimensione, come per esempio:

- Stampi per materie plastiche
- Filieri per estrusione
- Piani per presse
- Macchine per imballaggio
- Macchine per imballaggio sottovuoto
- Macchine per alimenti
- Motori elettrici e cabine elettriche come anticondensa

**I principali vantaggi del riscaldatore in ceramica piatto sono:**

- Eccellente scambio termico
- Ottima durata del riscaldatore quando impiegato correttamente
- Semplicità di installazione
- Elevata resistenza meccanica
- Qualità costante nel tempo
- Molto importante sottolineare che, nel caso di questo riscaldatore, lo scambio termico avviene sia per conduzione sia per radiazione
- Risparmio energetico (bisogna tenere conto di questo importante particolare, infatti lo strato di fibra ceramica interposto fra la ceramica e l'involucro esterno riduce di circa il 20% il consumo di energia rispetto ad un normale riscaldatore a fascia in mica)

**Sono disponibili in varie dimensioni:**

- Larghezza determinata dall'interasse dei fori, all'interno dei blocchetti in ceramica, di conseguenza abbiamo elaborato la seguente tabella con le larghezze standard in mm
- Lunghezza da 112 mm a 1800 mm, tenendo presente un incremento costante di 11,5 mm (sviluppo blocchetto)

## CARATTERISTICHE TECNICHE

- Potenza specifica fino a 8 W/cm<sup>2</sup>
- Temperatura di esercizio fino a 500 °C
- Lamiera esterna in acciaio inox AISI 430
- Avvolgimento resistivo in Nichel-Cromo 80/20
- Isolamento in ceramica ad alta purezza
- Cavo di alimentazione isolato in fibra di vetro, con conduttori in nichel puro o rame nichelato, protetto esternamente da una treccia metallica

## COLLEGAMENTI ELETTRICI POSSIBILI

- Tutte le tensioni monofase
- Dalla larghezza 53 mm alla larghezza 121 mm è possibile applicare una alimentazione trifase a Y
- Oltre la larghezza 121 mm, è possibile applicare una alimentazione trifase a Y o a Δ

## COLLAUDO

- Una sofisticata apparecchiatura di collaudo (TPC 2000) ci permette di garantire la totalità del prodotto, in quanto tutti i riscaldatori vengono testati a caldo, con l'applicazione reale della loro tensione di lavoro
- Inoltre il TPC 2000 è provvisto di stampante che certifica i risultati del collaudo
- A richiesta possiamo fornire il certificato di collaudo per ogni singolo riscaldatore

## MISURAZIONI STANDARD

- Valore ohmico
- Rigidità dielettrica
- Corrente di fuga
- Resistenza di isolamento
- Efficienza del conduttore di terra

## PER L'ORDINAZIONE, SPECIFICARE:

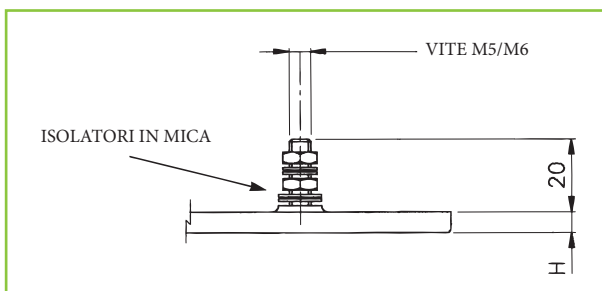
- Lunghezza in mm (L)
- Larghezza secondo la tabella (H)
- Tensione di alimentazione (V)
- Potenza (W)
- Tipo di uscita
- Posizione uscita in mm
- Direzione del cavo
- Lunghezza del cavo in mm
- Eventuali fori o asole per termocoppia
- Posizione in mm
- Diametro del foro in mm

LARGHEZZE mm										
23	68	113	158	203	248	293	338	383	428	473
31	76	121	166	211	256	301	346	391	436	481
38	83	128	173	218	263	308	353	398	443	488
46	91	136	181	226	271	316	361	406	451	496
53	98	143	188	233	278	323	368	413	458	503
61	106	151	196	241	286	331	376	421	466	511

**N.B.** Qualsiasi altra esecuzione non menzionata può essere valutata contattando il nostro ufficio tecnico. La Lorenzoni si riserva il diritto di variare la presente scheda tecnica senza alcun preavviso

## CONNESSIONI ELETTRICHE

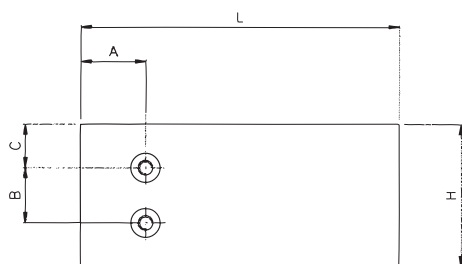
Le connessioni elettriche sono riportate qui di seguito: per esigenze diverse consultare il nostro Ufficio Tecnico



## INGOMBRO DELLE USCITE A VITE

VITE / M5 250V-15A

VITE / M6 250V-20A



## USCITA LRCP01

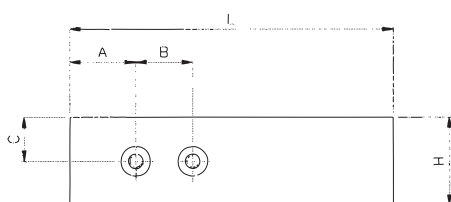
Ø VITE	H min.	A min.	B min.	C min.
M5	49 mm	22 mm	19 mm	15 mm
M6	60 mm	27 mm	25 mm	17,5 mm

Per l'ordinazione specificare

L = in mm      B = in mm

H = in mm      C = in mm

A = in mm



## USCITA LRCP02

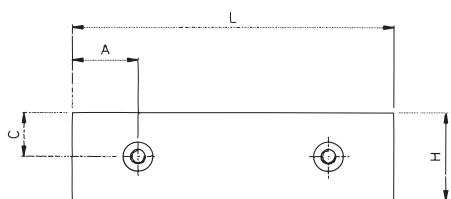
Ø VITE	H min.	A min.	B min.	C min.
M5	30 mm	22 mm	19 mm	15 mm
M6	35 mm	27 mm	25 mm	17,5 mm

Per l'ordinazione specificare

L = in mm      B = in mm

H = in mm      C = in mm

A = in mm



## USCITA LRCP03

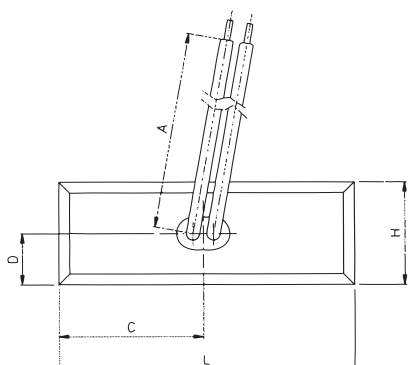
Ø VITE	H min.	A min.	C min.
M5	30 mm	22 mm	15 mm
M6	35 mm	27 mm	17,5 mm

Per l'ordinazione specificare

L = in mm      C = in mm

H = in mm

A = in mm



## USCITA LRCP04

Cavi di alimentazione in nichel isolati in teflon vetro

H min.	20 mm
--------	-------

Per l'ordinazione specificare

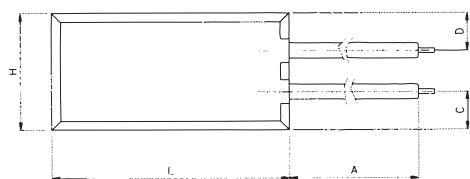
L = in mm      C = in mm

H = in mm      D = in mm

A = in mm

## CONNESSIONI ELETTRICHE

Le connessioni elettriche sono riportate qui di seguito: per esigenze diverse consultare il nostro Ufficio Tecnico

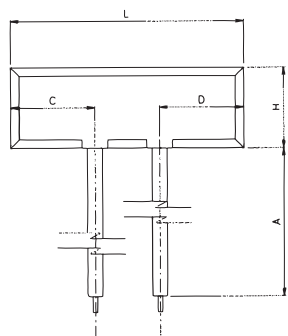


### USCITA LRCP05

Cavi di alimentazione in nichel isolati in teflon vetro

H min.	20 mm
--------	-------

Per l'ordinazione specificare  
 L = in mm      C = in mm  
 H = in mm      D = in mm  
 A = in mm

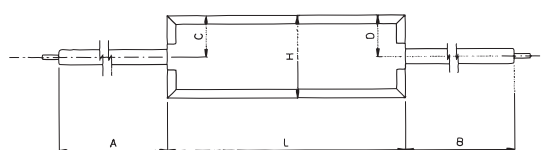


### USCITA LRCP06

Cavi di alimentazione in nichel isolati in teflon vetro

H min.	20 mm
--------	-------

Per l'ordinazione specificare  
 L = in mm      C = in mm  
 H = in mm      D = in mm  
 A = in mm

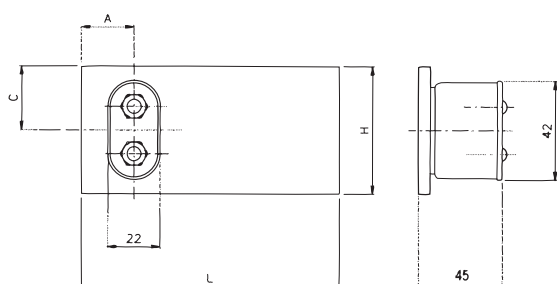


### USCITA LRCP07

Cavi di alimentazione in nichel isolati in teflon vetro

H min.	20 mm
--------	-------

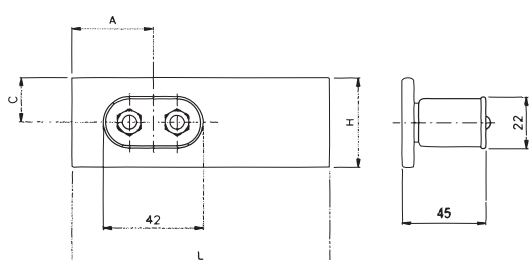
Per l'ordinazione specificare  
 L = in mm      B = in mm  
 H = in mm      C = in mm  
 A = in mm      D = in mm



### USCITA LRCP08

H min.	A min.	C min.
45 mm	23 mm	22,5 mm

Per l'ordinazione specificare  
 L = in mm      C = in mm  
 H = in mm  
 A = in mm



### USCITA LRCP09

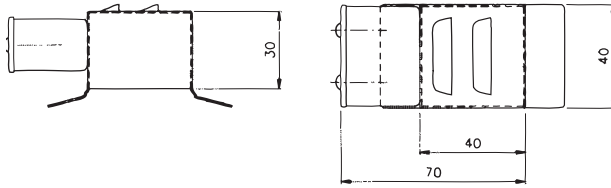
H min.	A min.	C min.
30 mm	30 mm	15 mm

Per l'ordinazione specificare  
 L = in mm      C = in mm  
 H = in mm  
 A = in mm

**CONNESSIONI ELETTRICHE**

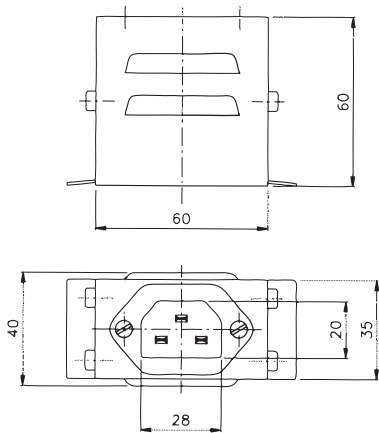
Le connessioni elettriche sono riportate qui di seguito: per esigenze diverse consultare il nostro Ufficio Tecnico

**USCITA LRCP10 / 250V-16A MAX 200 °C**

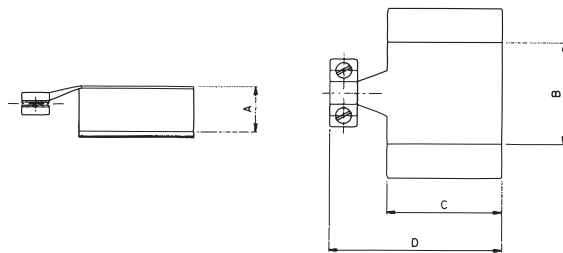
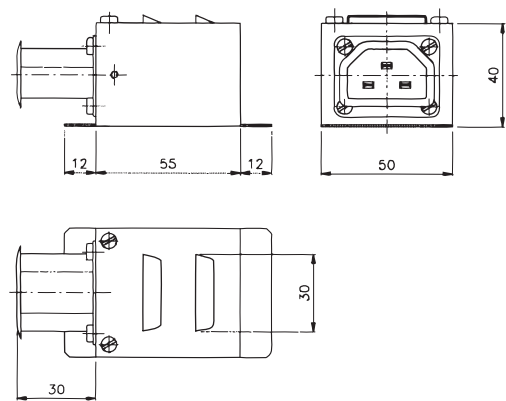


**USCITA LRCP11 / 250V-16A MAX 200 °C**

Modello Radiale



**USCITA LRCP12 / 250V-16A MAX 200 °C**



**USCITA LRCP13 (250V-14A) LRCP14 (250V-45A)**

A = 13	A = 20
B = 27	B = 45
C = 30	C = 50
D = 46	D = 75

# IRRADIATORI A RAGGI INFRAROSSI *cenni di teoria*

I raggi infrarossi fanno parte della gamma di onde elettromagnetiche comprese nella lunghezza d'onda da 0,79 a 350 Micron.

In questa fascia di onde si ottengono gli effetti termici dovuti alla trasformazione in calore delle onde a contatto del materiale.

Esaminando le curve spettrali di assorbimento di alcuni materiali, ne deriva che i valori massimi di assorbimento si ricavano con lunghezze d'onda comprese tra 2 e 10 Micron.

Se si considera l'andamento della potenza irradiata in funzione della lunghezza d'onda, si avrà un aumento della potenza irradiata in relazione ad un corrispondente aumento della temperatura dell'irradiatore (vedere figura 3).

Per ogni temperatura esiste un massimo di energia irradiata in corrispondenza di un preciso valore di lunghezza d'onda, detto "di picco" o  $\lambda_{max}$ .

Il miglior risultato di assorbimento del corpo da riscaldare si ottiene in presenza di basse temperature dell'irradiatore assieme a lunghezze d'onda con valori vicino a 10 Micron.

Poichè praticamente un buon assorbimento con bassa temperatura dell'irradiatore comporterebbe dei tempi lunghi di riscaldamento, si individua (vedere figura 4) un buon risultato nel riscaldamento, equivalente a: 600-800 °C di temperatura superficiale con circa 3 Micron di lunghezza d'onda.

## Diagramma Polare di distribuzione delle radiazioni

La curva di distribuzione dell'irraggiamento dipende principalmente dalla forma dell'irradiatore e dalla presenza del lamierino riflettente.

Nella figura 5 è riportata la diffusione delle radiazioni. Considerando pari al 100% il valore di radiazione misurato sulla verticale dell'irradiatore a 1 metro di distanza, si possono ricavare i valori in percentuale di irradiazione che si hanno spostandosi di un certo angolo rispetto alla verticale.

## Esempio per un'ideale disposizione degli Irradiatori

La figura 6 suggerisce la giusta distanza fra gli irradiatori per ottenere la massima uniformità di temperatura (1% circa) sul materiale da riscaldare.

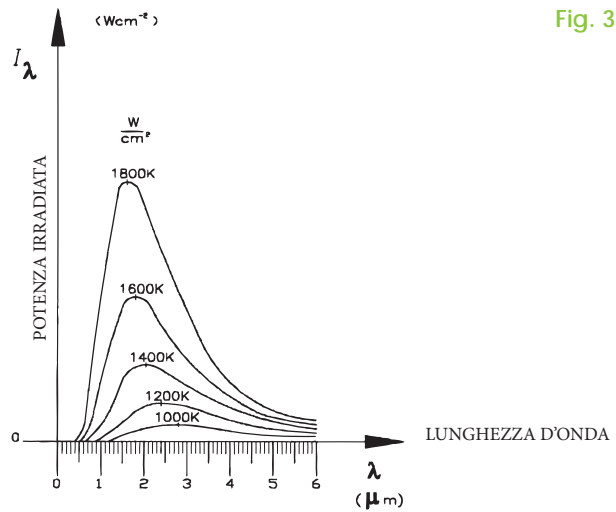


Fig. 3

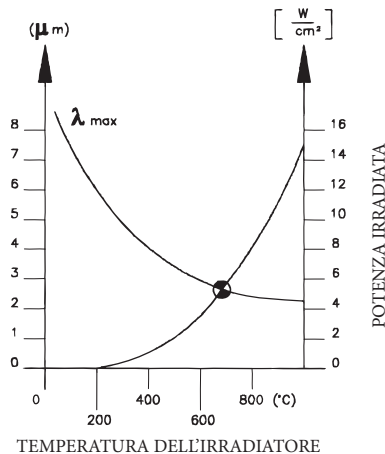


Fig. 4

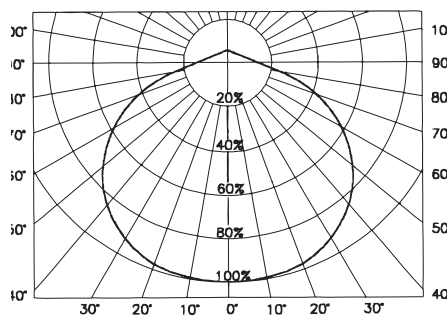


Fig. 5

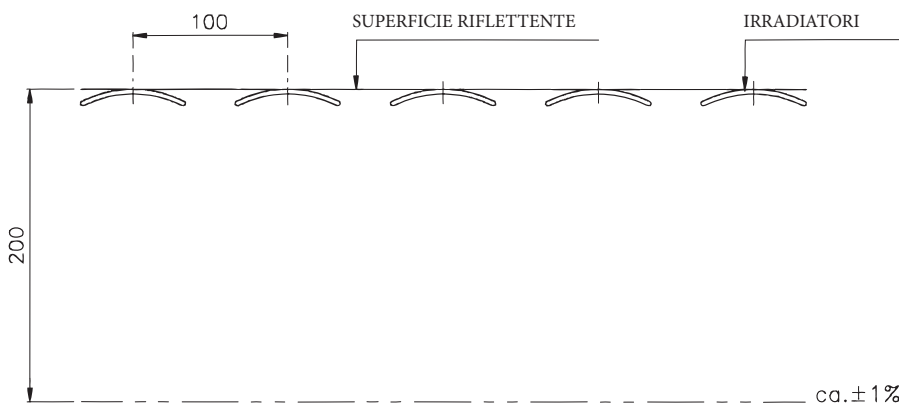


Fig. 6

N.B. Qualsiasi altra esecuzione non menzionata può essere valutata contattando il nostro ufficio tecnico. La Lorenzoni si riserva il diritto di variare la presente scheda tecnica senza alcun preavviso

# IRRADIATORI A RAGGI INFRAROSSI *in Ceramica Standard*



Gli irradiatori in **ceramica a raggi infrarossi** trovano il loro maggior impiego nel:

- **riscaldamento di materiali**
  - Riscaldamento di fogli di plastica per termoformatura
  - Trattamenti termici su tessuti
  - Forni per circuiti stampati
  - Sigillature vetro-metallo e piegatura di lastre
- **essiccazione**
  - Carte, tessuti ed impregnanti vari
  - Inchiostri ad acqua e sintesi, vernici e colle
  - Legno
  - Glasatura su ceramica
- **forni di riscaldamento per:**
  - Vernici a polvere
  - Rivestimenti in teflon
  - Ritocchi vernici per carrozzerie auto
  - Stampa

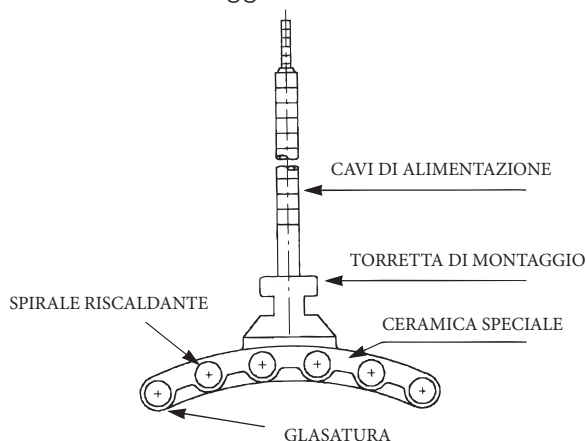
Questi sono alcuni esempi delle applicazioni degli Irradiatori in Ceramica.

Molti materiali devono essere riscaldati o essiccati nei processi industriali e gli irradiatori a raggi infrarossi offrono la soluzione ideale.

Le applicazioni degli Irradiatori in Ceramica sono veramente illimitate.

**I principali vantaggi dell'irradiatore a raggi infrarossi sono:**

- Trasmissione veloce del calore
- Irraggiamento costante nel tempo
- Riscaldamento perfettamente uniforme
- Garanzia di funzionamento nel tempo
- Finitura durevole nel tempo, anti-spruzzo e anti-corrosione
- Facilità di montaggio



## CARATTERISTICHE TECNICHE

- Potenze da 2,5 W/cm<sup>2</sup> a 15 W/cm<sup>2</sup> (da 10kW/m<sup>2</sup> a 60kW/m<sup>2</sup>)
- Max. temperatura di esercizio: 700 °C (1292 °F)
- Tasso di emissione all'infrarosso: 96%
- Avvolgimento resistivo a spirale in Nichel-Cromo 80/20
- Isolamento in ceramica ad alta purezza con elevata resistenza meccanica agli sbalzi termici ed alta rigidità dielettrica
- Cavo di alimentazione in nichel, isolato con perline in ceramica e resistente alle alte temperature
- Torretta di montaggio standard per asola 15x41 mm

## MONTAGGIO

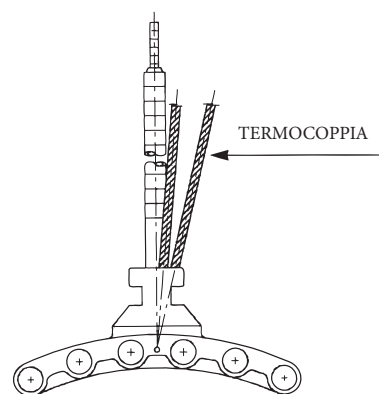
Ogni irradiatore viene fornito completo di molle di fissaggio. La figura 7 indica il fissaggio di un elemento ad una lamiera riflettente. Esiste, infatti, uno stretto rapporto fra la temperatura superficiale dell'irradiatore e quella del materiale, di conseguenza quest'ultima può essere controllata dalla termocoppia posta sull'irradiatore stesso. I collegamenti elettrici alla termocoppia devono essere realizzati con cavo compensato di tipo K.

## COLLAUDO

Una sofisticata apparecchiatura di collaudo (TPC 2000) ci permette di garantire la totalità del prodotto, in quanto tutti i riscaldatori vengono testati a caldo, con l'applicazione reale della loro tensione di lavoro. Inoltre il TPC 2000 è provvisto di stampante che certifica i risultati del collaudo. A richiesta possiamo fornire il certificato di collaudo per ogni singolo riscaldatore.

## MISURAZIONI STANDARD

- Valore ohmico
- Rigidità dielettrica
- Corrente di fuga
- Resistenza di isolamento
- Efficienza del conduttore di terra

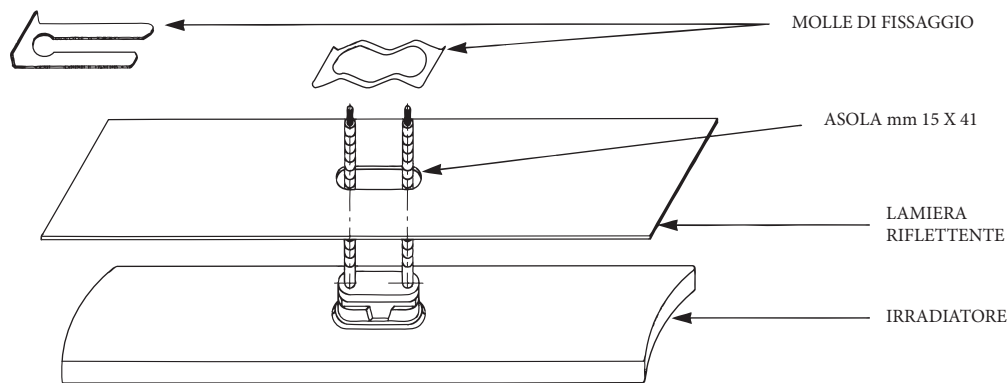


MODELLO CON TERMOCOPPIA INCORPORATA TIPO K

**N.B.** Qualsiasi altra esecuzione non menzionata può essere valutata contattando il nostro ufficio tecnico. La Lorenzoni si riserva il diritto di variare la presente scheda tecnica senza alcun preavviso.



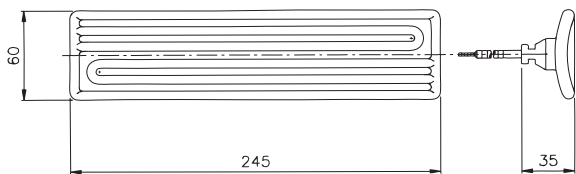
Fig. 7



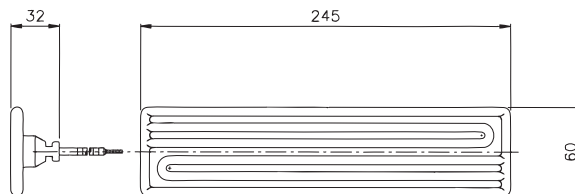
**ELEMENTI STANDARD IN CERAMICA**

A richiesta possiamo fornire gli irradiatori in ceramica con tensioni e potenze differenti

**CURVO GRANDE 230V MODELLO LRCGR**



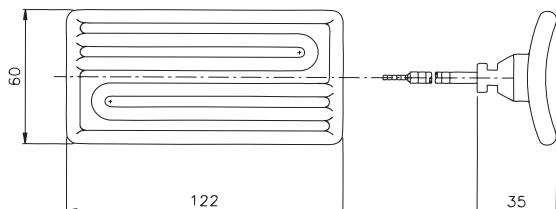
**PIATTO GRANDE 230V MODELLO LRPGR**



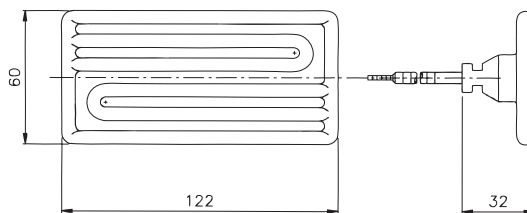
Dimensioni	Watt	Cod. senza Termocoppia K	Cod. con Termocoppia K
245 X 60	150	171.X.000010	171.X.000200
	250	171.X.000020	171.X.000210
	300	171.X.000030	171.X.000220
	350	171.X.000040	171.X.000230
	400	171.X.000050	171.X.000240
	500	171.X.000060	171.X.000250
	600	171.X.000070	171.X.000260
	650	171.X.000080	171.X.000270
	750	171.X.000090	171.X.000280
	800	171.X.000100	171.X.000290
1000	171.X.000110	171.X.000300	

Dimensioni	Watt	Cod. senza Termocoppia K	Cod. con Termocoppia K
245 X 60	150	171.X.000500	171.X.000580
	250	171.X.000510	171.X.000590
	300	171.X.000520	171.X.000600
	400	171.X.000530	171.X.000610
	500	171.X.000540	171.X.000620
	650	171.X.000550	171.X.000630
	750	171.X.000560	171.X.000640
	1000	171.X.000570	171.X.000650

**CURVO PICCOLO 230V MODELLO LRCPR**



**PIATTO PICCOLO 230V MODELLO LRPPR**



Dimensioni	Watt	Cod. senza Termocoppia K	Cod. con Termocoppia K
122 X 60	125	171.X.000120	171.X.000310
	150	171.X.000130	171.X.000320
	200	171.X.000140	171.X.000330
	250	171.X.000150	171.X.000340
	325	171.X.000160	171.X.000360
	350	171.X.000170	171.X.000370
	400	171.X.000180	171.X.000380
	500	171.X.000190	171.X.000390

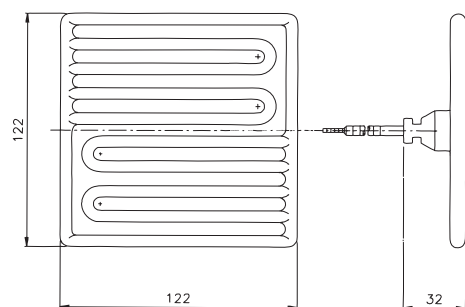
Dimensioni	Watt	Cod. senza Termocoppia K	Cod. con Termocoppia K
122 X 60	125	171.X.000660	171.X.000720
	150	171.X.000670	171.X.000730
	200	171.X.000680	171.X.000740
	250	171.X.000690	171.X.000750
	325	171.X.000700	171.X.000760
	500	171.X.000710	171.X.000770

N.B. Qualsiasi altra esecuzione non menzionata può essere valutata contattando il nostro ufficio tecnico. La Lorenzoni si riserva il diritto di variare la presente scheda tecnica senza alcun preavviso

### ELEMENTI STANDARD IN CERAMICA

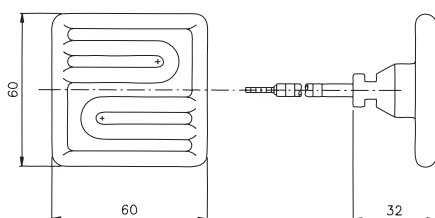
A richiesta possiamo fornire gli irradiatori in ceramica con tensioni e potenze differenti

#### PIATTO QUADRATO 230V MODELLO LRPOQ



Dimensioni	Watt	Cod. senza Termocoppia K	Cod. con Termocoppia K
122 X 122	150	171.X.000780	171.X.000870
	250	171.X.000790	171.X.000880
	300	171.X.000800	171.X.000890
	350	171.X.000810	171.X.000900
	400	171.X.000820	171.X.000910
	500	171.X.000830	171.X.000920
	650	171.X.000840	171.X.000930
	750	171.X.000850	171.X.000940
	1000	171.X.000860	171.X.000950

#### PIATTO PICCOLO 230V MODELLO LRPPQ



Dimensioni	Watt	Cod. senza Termocoppia K	Cod. con Termocoppia K
60 X 60	125	171.X.000960	171.X.000980
	250	171.X.000970	171.X.000990

# IRRADIATORI A RAGGI INFRAROSSI *in Ceramica attacco Edison*



Gli irradiatori a lampada con attacco edison vengono comunemente utilizzati nel settore zootecnico e di laboratorio.

#### Alcuni esempi di applicazione sono:

- Allevamento di pulcini, maiali, cuccioli in genere
- Uso terapeutico: dolori reumatici, artriti, ecc...
- Scaldiglia anticondensa nei quadri elettrici

L'attacco è quello di una normale lampada per illuminazione (Edison 27)

#### I principali vantaggi dell'irradiatore a lampada nell'allevamento di animali sono:

- Calore uniforme e costante
- Perfetto e naturale riposo notturno, grazie alla non emissione di luce
- Facilità di installazione e assenza totale di manutenzione
- Semplice pulizia nelle stalle

Si consiglia l'applicazione dell'irradiatore a lampada su parabola riflettente, la quale consente un miglior rendimento e difende dal calore il portalampade ed i collegamenti elettrici.

A tal riguardo, consigliamo l'applicazione di un portalampade in ceramica resistente alla temperatura.

#### MODELLO ATTACCO EDISON LRE1

Dimensioni	Watt	Cod.
95 X 140	150	172.X.000010
	250	172.X.000020

#### MODELLO ATTACCO EDISON LRE2

Dimensioni	Watt	Cod.
140 X 137	300	172.X.000030
	400	172.X.000040

#### MODELLO ATTACCO EDISON LRE3

Dimensioni	Watt	Cod.
65 X 140	60	172.X.000050
	100	172.X.000060

#### MODELLO ATTACCO EDISON LRE4

Dimensioni	Watt	Cod.
80 X 110	60	172.X.000070
	100	172.X.000080

# IRRADIATORI A RAGGI INFRAROSSI *in Tubo al Quarzo*



Gli irradiatori al quarzo rappresentano l'evoluzione del normale irradiatore in ceramica.

Pur essendo impiegati nei medesimi settori, essi hanno il notevole vantaggio di una rapida emissione di energia nella fase di riscaldamento e, di conseguenza, un altrettanto rapido raffreddamento.

Gli irradiatori al quarzo presentano, quindi, una bassa inerzia termica causata da questo breve tempo di risposta e consentono, in molte lavorazioni a fasi cicliche, di parzializzare l'alimentazione anche quando non viene richiesto l'irraggiamento, per poi riprenderlo in tempi brevi (6-12 secondi) nella fase di riscaldamento.

Queste proprietà permettono di risparmiare molta energia, in particolare nell'impiego di grandi batterie irradianti.

**I principali vantaggi del riscaldatore al quarzo a raggi infrarossi sono:**

- Risposta rapida
- Riscaldamento veloce

- Raffreddamento veloce
- Elevata efficienza radiante
- Riscaldamento perfettamente uniforme
- Facile montaggio

## CARATTERISTICHE TECNICHE

- Potenze da 2,5 W/cm<sup>2</sup> a 12 W/cm<sup>2</sup> (da 10kW/m<sup>2</sup> a 46kW/m<sup>2</sup>)
- Max. temperatura di esercizio: 500-600 °C
- Tasso di emissione all'infrarosso: 85% circa
- Avvolgimento resistivo a spirale in Nichel-Cromo 80/20
- Isolamento al quarzo tubolare con elevata resistenza meccanica agli sbalzi termici ed alta rigidità dielettrica
- Isolatore di testa in ceramica
- Scatola esterna in acciaio inox lucido
- Cavo di alimentazione in nichel, isolato con perline in ceramica e resistente alle alte temperature
- Viti di fissaggio: n° 2/4 viti Ø M5x30 per ogni scatola contenitore

## COLLAUDO

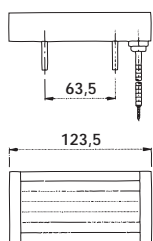
- Una sofisticata apparecchiatura di collaudo (TPC 2000) ci permette di garantire la totalità del prodotto, in quanto tutti i riscaldatori vengono testati a caldo, con l'applicazione reale della loro tensione di lavoro
- Inoltre il TPC 2000 è provvisto di stampante che certifica i risultati del collaudo
- A richiesta possiamo fornire il certificato di collaudo per ogni singolo riscaldatore

## MISURAZIONI STANDARD

- Valore ohmico
- Rigidità dielettrica
- Corrente di fuga
- Resistenza di isolamento
- Efficienza del conduttore di terra

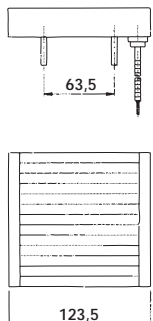
### MODELLO LRHQ

Watt 150 250 400 500



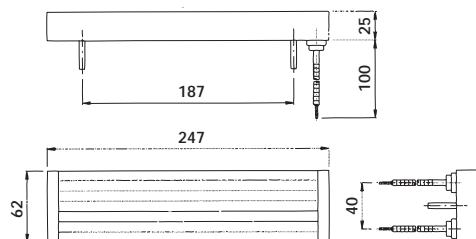
### MODELLO LRSQ

Watt 150 250 400 500 650 750 1000



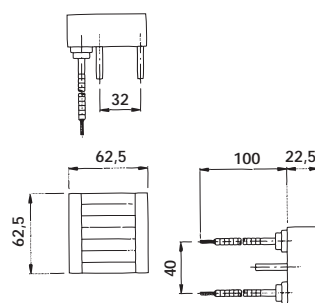
### MODELLO LRFQ

Watt 150 250 400 500 650 750 1000



### MODELLO LRQS

Watt 150 250



N.B. Qualsiasi altra esecuzione non menzionata può essere valutata contattando il nostro ufficio tecnico. La Lorenzoni si riserva il diritto di variare la presente scheda tecnica senza alcun preavviso

# ACCESSORI

## PANNELLI METALLICI PER IL MONTAGGIO DEGLI IRRADIATORI IN CERAMICA

a) I pannelli per il montaggio degli irradiatori in ceramica LRCCGR (tipo curvo grande) e LRCCPR (tipo curvo piccolo) sono codificati rispettivamente come: LRCCGR e LRCCPR

b) I pannelli per il montaggio degli irradiatori in ceramica LRPPQQ (tipo piatto quadrato) sono codificati come:LRPPQQ

c) I pannelli per il montaggio degli irradiatori in ceramica LRPPGR (tipo piatto grande) e LRPPPR (tipo piatto piccolo) sono codificati rispettivamente come: LRPPGR e LRPPPR

La struttura portante è costituita da un robusto profilato a "U" in anticorodal (lega di alluminio-magnesio-silicio) che sostiene, tramite colonnette, il riflettore su cui è stato fissato l'irradiatore in ceramica.

Il dorso del profilato a "U" è opportunamente forato in modo da consentire il passaggio dei terminali elettrici degli irradiatori in ceramica, per permettere il fissaggio sia dei morsetti in ceramica sia del sottostante riflettore.

Sono inoltre previste alle estremità del profilato due asole di 18x9 mm per l'ancoraggio alla struttura portante dei pannelli.

a1) I pannelli LRCCGR sono disponibili nelle lunghezze: L (mm) = 250-500-750-1000-1250-1500-1750-2000, rispettivamente per il montaggio di: 1-2-3-4-5-6-7-8 irradiatori in ceramica LRCCGR (tipo curvo grande 245x60)

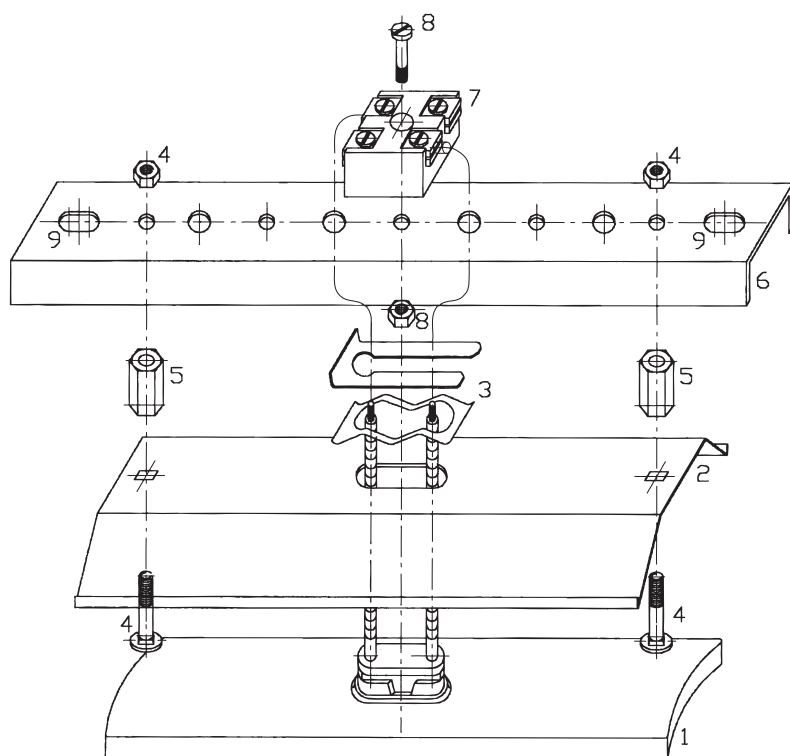
b1) I pannelli LRPPQQ si differenziano dai precedenti solo per la forma del riflettore. Sono disponibili nelle lunghezze: L (mm) = 250-500-750-1000-1250-1500-1750-2000, rispettivamente per il montaggio di 2-4-6-8-10-12-14-16 irradiatori in ceramica LRPPQQ (tipo piatto 122x122)

c1) I pannelli LRPPGR e LRPPPR si differenziano dai precedenti solo per la forma del riflettore. Sono disponibili nelle lunghezze: L (mm) = 250-500-750-1000-1250-1500-1750-2000, rispettivamente per il montaggio di: 1-2-3-4-5-6-7-8 irradiatori in ceramica LRPPGR (tipo piatto 245x60).

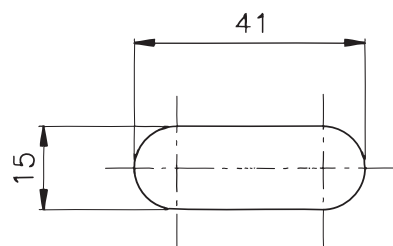
Naturalmente nel pannello LRPPPR, il numero di irradiatori in ceramica montati all'interno risulterà raddoppiato (LRPPPR, tipo piatto 122x60).

**Su richiesta possiamo costruire pannelli di lunghezza e forma differenti.**

### ESEMPIO DI MONTAGGIO DI UN PANNELLO IN CERAMICA



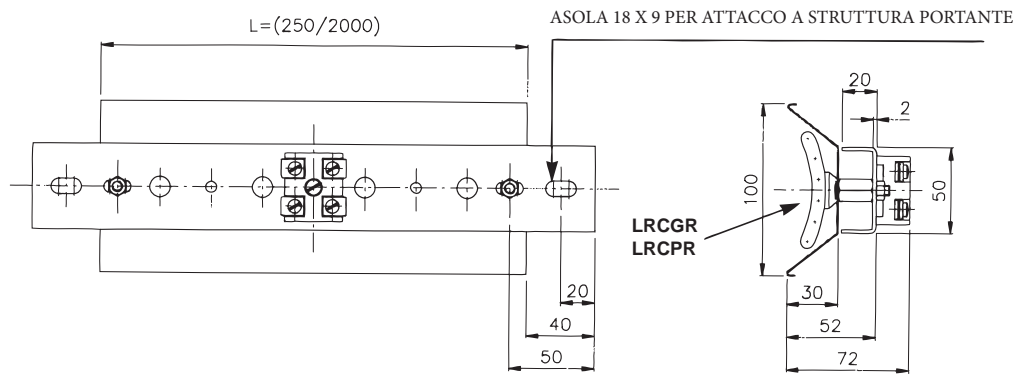
- 1) Irradiatore
- 2) Riflettore in lamiera cromata
- 3) Molle di fissaggio
- 4) Vite a base quadrata e dado nichelato
- 5) Colonnina distanziatrice
- 6) Profilato a "U" in anticorodal - optional -
- 7) Morsetto bipolare
- 8) Vite e dado per fissaggio morsetto
- 9) Asole per fissaggio alla struttura portante



Misure standard dell'asola per il fissaggio dell'irradiatore (visibile sul riflettore in lamiera cromata 2)

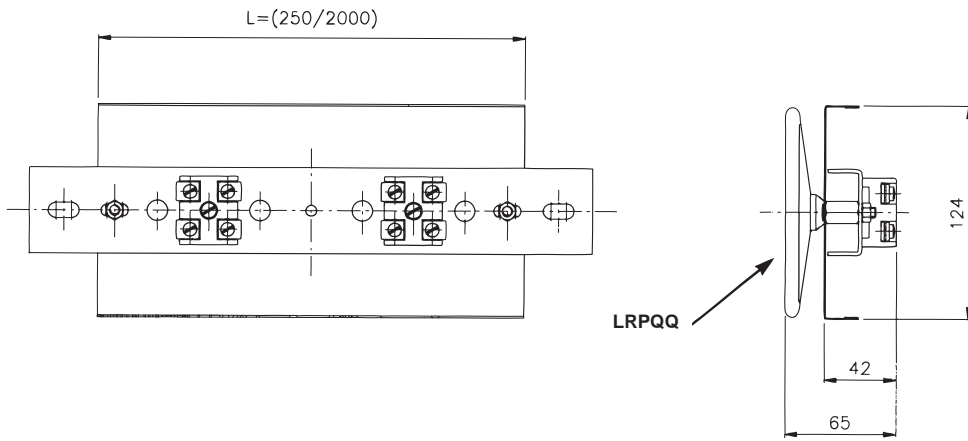
a)

MODELLO LRPCGR



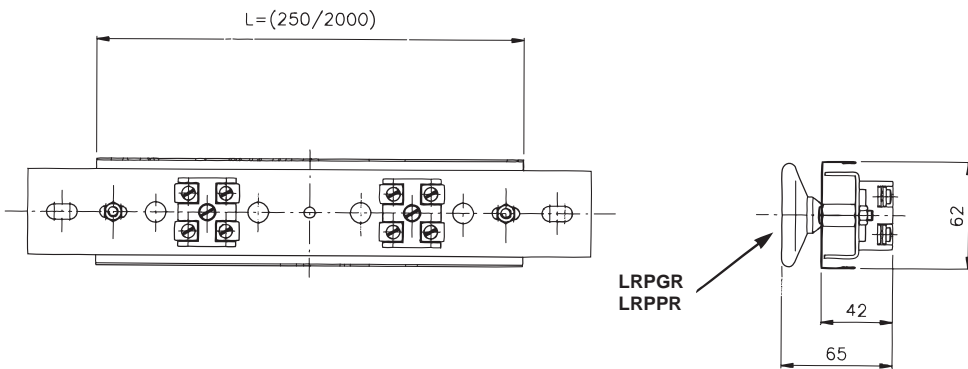
b)

MODELLO LRPPQQ



c)

MODELLO LRPPGR



N.B. Qualsiasi altra esecuzione non menzionata può essere valutata contattando il nostro ufficio tecnico. La Lorenzoni si riserva il diritto di variare la presente scheda tecnica senza alcun preavviso

## PANNELLI METALLICI PER IL MONTAGGIO DEGLI IRRADIATORI AL QUARZO

d) I pannelli per il montaggio degli irradiatori al quarzo LRHQ e LRFQ, sono codificati rispettivamente come: LRPHQ e LRFQ

e) I pannelli per il montaggio degli irradiatori al quarzo LRSQ e LRLQ sono codificati rispettivamente come: LRPSQ e LRPLQ

La struttura portante è costituita da un robusto profilato a "U" in anticorodal (lega di alluminio-magnesio-silicio) che sostiene, tramite i supporti filettati già fissati nella scatola, l'irradiatore al quarzo.

Il dorso del profilato a "U" è opportunamente forato in modo da consentire il passaggio dei terminali elettrici degli irradiatori al quarzo e per permettere il fissaggio dei morsetti in ceramica.

Sono inoltre previste alle estremità del profilato due asole di 18x9 mm per l'ancoraggio alla struttura portante dei pannelli.

d1) I pannelli LRPHQ sono disponibili nelle lunghezze:

L (mm) = 250-500-750-1000-1250-1500-1750-2000,

rispettivamente per il montaggio di:

2-4-6-8-10-12-14-16 irradiatori al quarzo LRHQ

d2) I pannelli LRFQ sono disponibili nelle lunghezze:

L (mm) = 250-500-750-1000-1250-1500-1750-2000,

rispettivamente per il montaggio di:

1-2-3-4-5-6-7-8 irradiatori al quarzo LRFQ

e1) I pannelli LRPSQ sono disponibili nelle lunghezze:

L (mm) = 250-500-750-1000-1250-1500-1750-2000,

rispettivamente per il montaggio di:

2-4-6-8-10-12-14-16 irradiatori al quarzo LRSQ

e2) I pannelli LRPLQ sono disponibili nelle lunghezze:

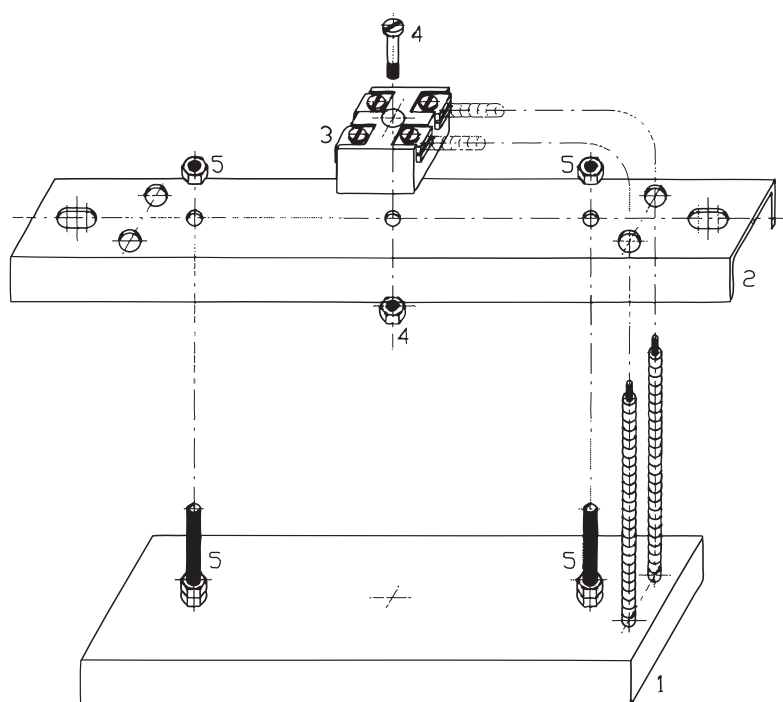
L (mm) = 250-500-750-1000-1250-1500-1750-2000,

rispettivamente per il montaggio di:

1-2-3-4-5-6-7-8 irradiatori al quarzo LRLQ

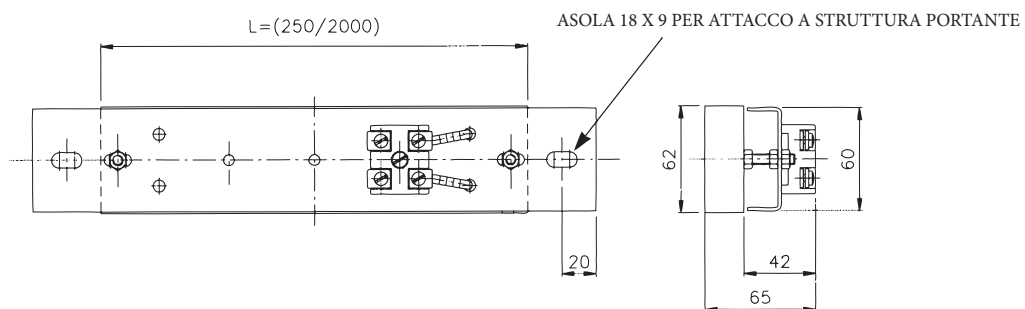
**Su richiesta possiamo costruire pannelli di lunghezza e forma differenti.**

### ESEMPIO DI MONTAGGIO DI UN PANNELLO AL QUARZO

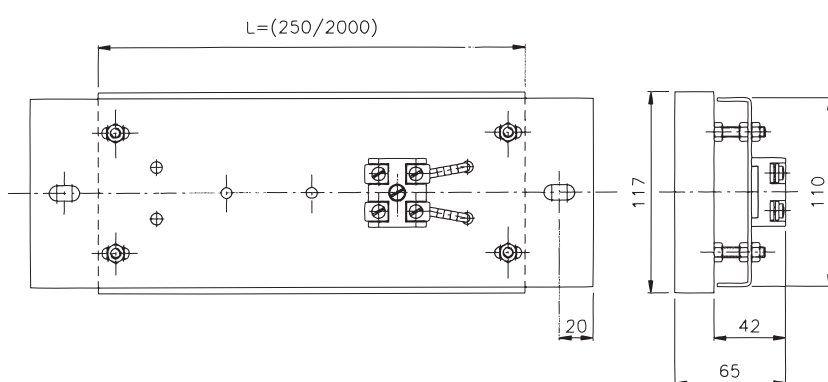


- 1) Irradiatore
- 2) Profilato a "U"
- 3) Morsetto bipolare
- 4) Vite e dado per fissaggio morsetto
- 5) Viti e dadi per fissaggio irradiatore

d)



e)





# SPINE DI CONNESSIONE ELETTRICA IN ALLUMINIO/SILICONE, SILOPRENE ROSSO E DUROPLAST

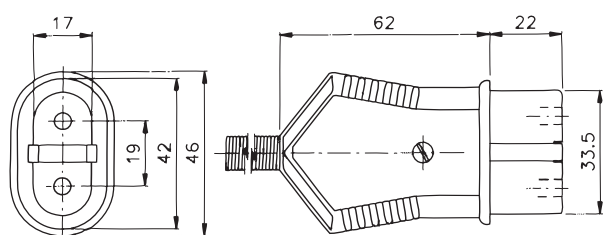
## SPINE DI CONNESSIONE ELETTRICA IN ALLUMINIO/SILICONE

### CARATTERISTICHE TECNICHE

- -Corpo isolante in silicone
- -Impugnatura in alluminio
- -Temperatura di esercizio: 200 °C
- -Per tempi brevi: fino a 300 °C
- -Max. Ampère: 25

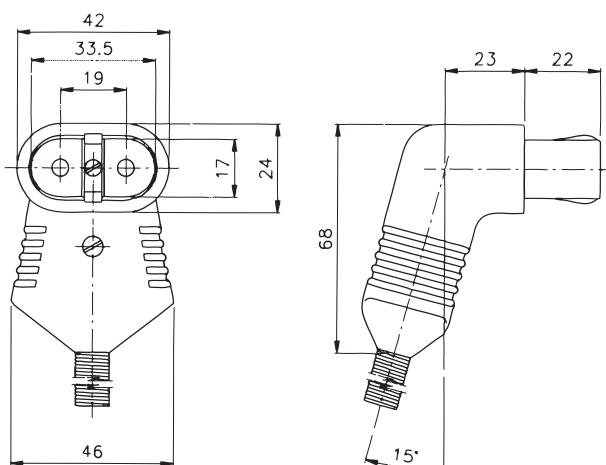
### MODELLO LRS1-727

Cod. 183.0000.001



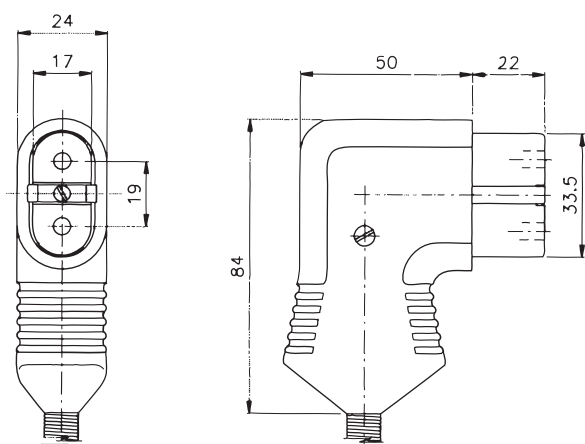
### MODELLO LRS2-728

Cod. 183.0000.002



### MODELLO LRS3-729

Cod. 183.0000.003



N.B. Qualsiasi altra esecuzione non menzionata può essere valutata contattando il nostro ufficio tecnico. La Lorenzoni si riserva il diritto di variare la presente scheda tecnica senza alcun preavviso

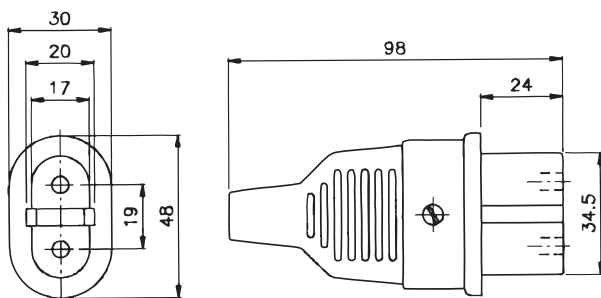
## SPINE DI CONNESSIONE ELETTRICA IN SILOPRENE ROSSO

### CARATTERISTICHE TECNICHE

- -Corpo isolante in ceramica
- -Impugnatura in siloprene rosso
- -Temperatura di esercizio: 180 °C
- -Per tempi brevi: fino a 300 °C
- -Max. Ampère: 16

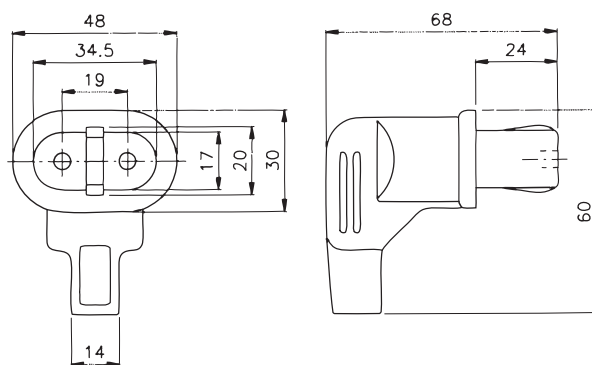
#### MODELLO LRS4-727

Cod. 183.0000.005



#### MODELLO LRS5-728

Cod. 183.0000.006

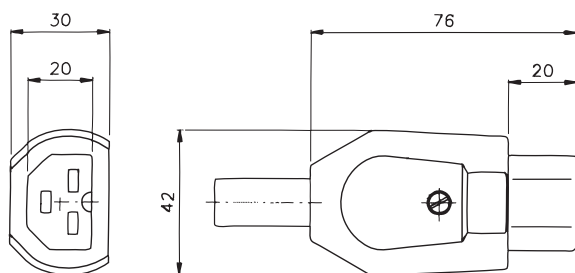


## SPINE DI CONNESSIONE ELETTRICA IN DUROPLAST

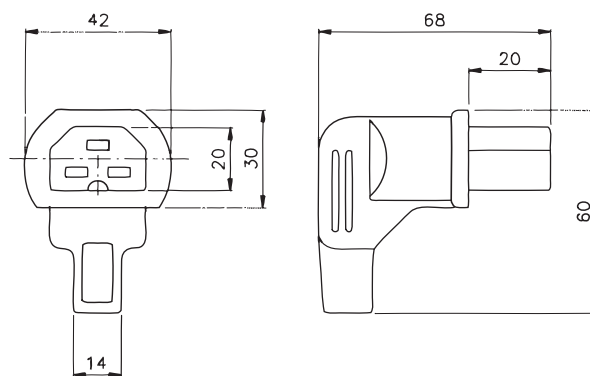
### CARATTERISTICHE TECNICHE

- -Corpo isolante in steatite
- -Impugnatura in Duroplast
- -Temperatura di esercizio: 155 °C
- -Per tempi brevi: fino a 200 °C
- -Max. Ampère: 16

#### MODELLO LRS6



#### MODELLO LRS7



Attraverso momenti societari distinti la **Lorenzoni** opera dal **1956** nel settore dei riscaldatori elettrici. L'esperienza e la professionalità accumulate nel tempo hanno permesso all'azienda di adeguarsi costantemente alle mutevoli esigenze di mercato e di soddisfare così una clientela sempre più esigente attraverso qualità e servizio. Oltre ad una innumerevole gamma di modelli **standard** e pronti a **magazzino** la **Lorenzoni** è in grado di fornire **resistenze su specifiche o disegno** quali corazzate, cartucce, ugello e piatte, fasce, irradiatori infrarossi a tegolino o piatti, resistenze anticondensa, monotubi in pirex, porcellana, teflon, titanio e inox. La nostra azienda offre una completa gamma di **cavi scaldanti per applicazioni industriali** capace di risolvere qualsiasi problema di tracciamento elettrico per mantenimento a temperatura di tubazioni, serbatoi, tramogge, silos, pompe, valvole ecc. Le soluzioni da noi proposte prevedono l'impiego di cavi scaldanti selezionati per ogni specifica applicazione sia di tipo stagno che di tipo antideflagrante per impiego in aree sottoposte a pericolo di esplosione ed incendio. Forniamo inoltre **cavi scaldanti per applicazioni in edilizia** utilizzati per il riscaldamento di rampe, strade e gronde per evitare la formazione di ghiaccio e accumuli di neve, oppure per il riscaldamento delle tubazioni di distribuzione dell'acqua calda. Su specifica richiesta predisponiamo anche la progettazione del sistema di tracciatura, studiane la soluzione più adeguata in base ai dati reali di applicazione. La **Lorenzoni** è in grado di offrire un completo sistema di controllo della temperatura, umidità e pressione attraverso **sensori** (termocoppie e termoresistenze sia di tipo convenzionale che in cavo ad isolamento minerale), **regolatori** e **relè statici**. Siamo a Vs. completa disposizione per trovare la soluzione più idonea ai Vs. problemi applicativi e per fornirVi ulteriori informazioni.

## LORENZONI SRL

Via Molini 98/3

36055 - Nove (VI)

Tel. +39.0424.502042 r.a.

Fax +39.0424.502043

e-mail: [info@lorenzoni-srl.it](mailto:info@lorenzoni-srl.it)

<http://www.lorenzoni-srl.it>