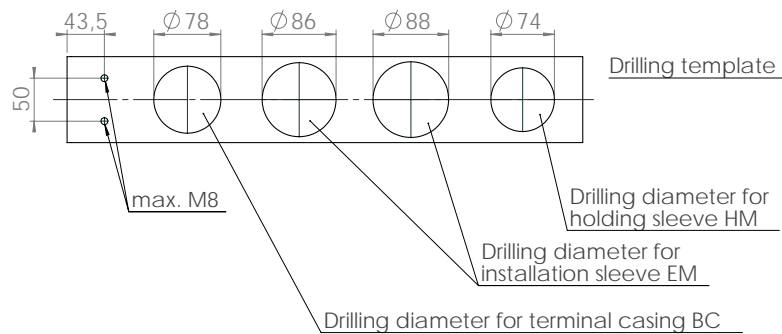
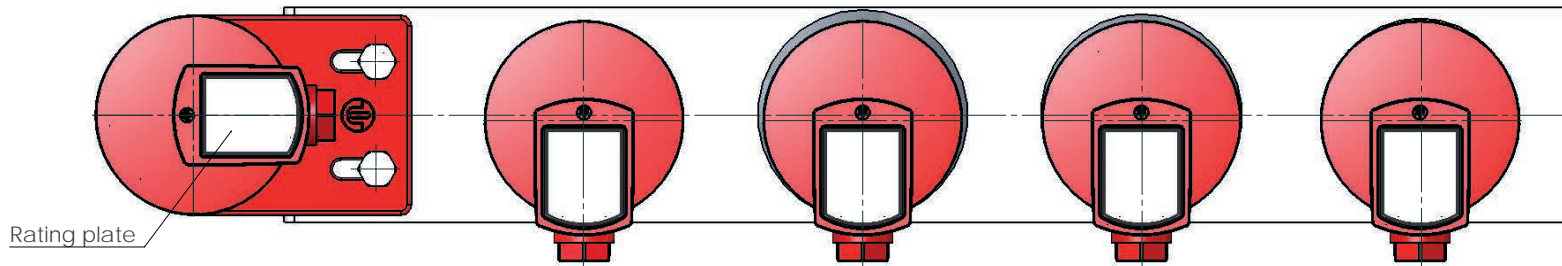
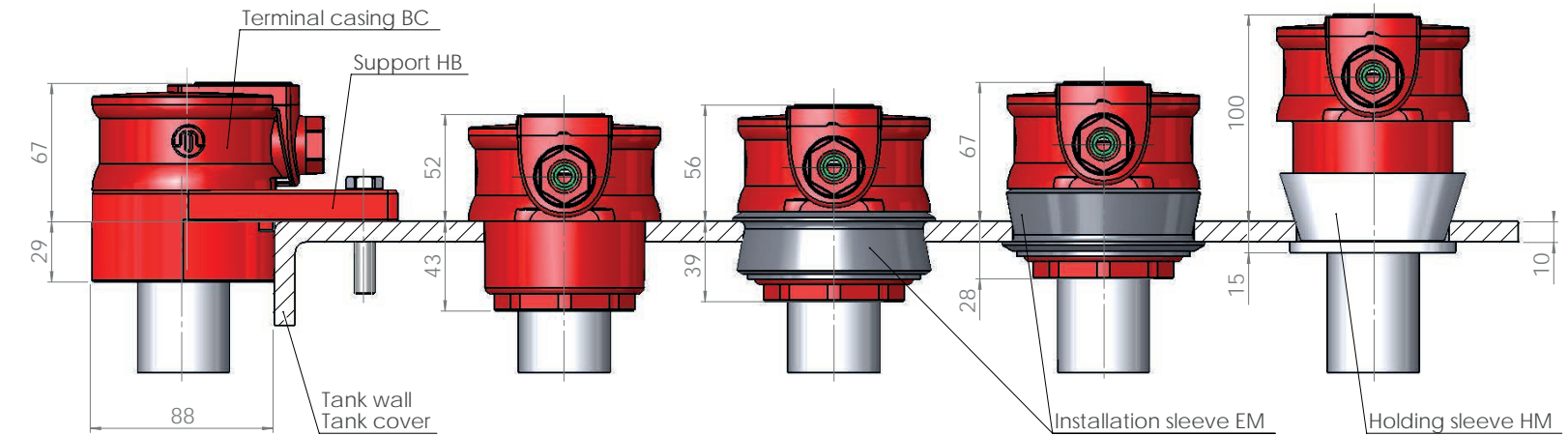
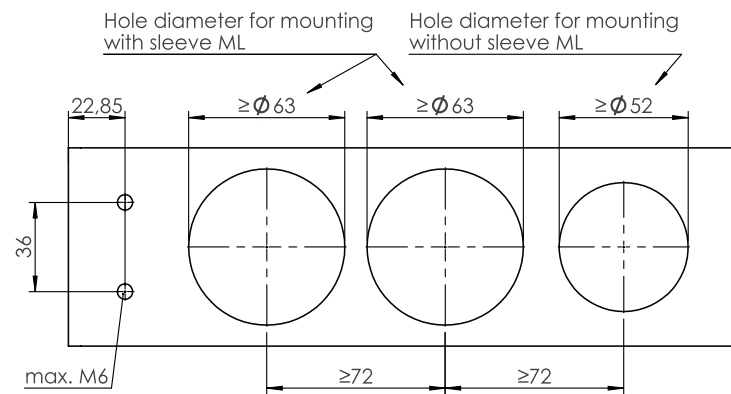
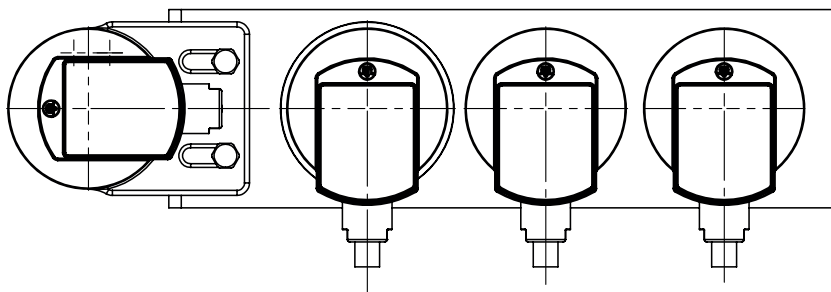
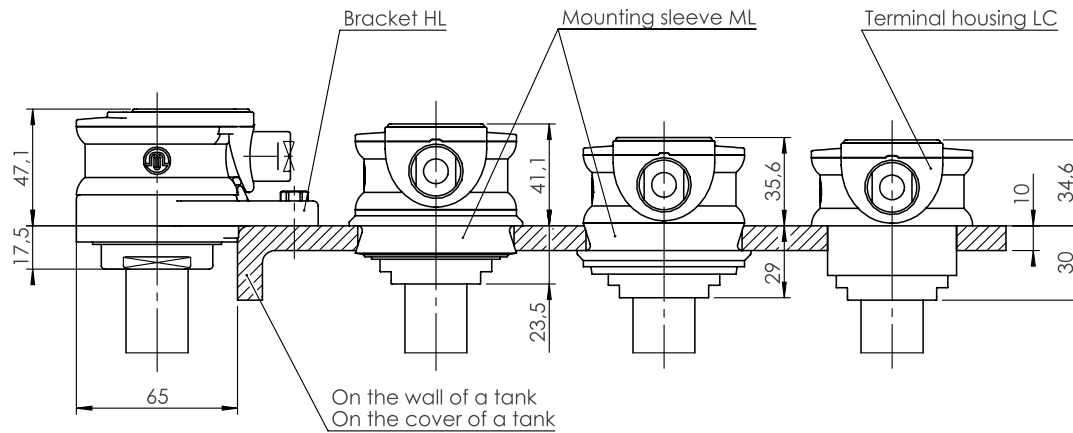


# SISTEMI DI FISSAGGIO PER SCATOLE MOD. BC



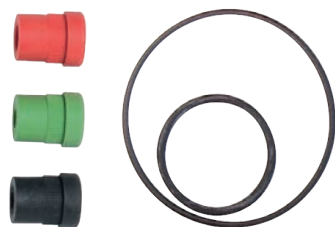
# SISTEMI DI FISSAGGIO PER SCATOLE MOD. LC



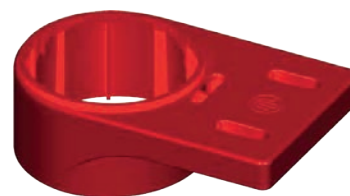
## ACCESSORI PER PRODOTTI CON GRANDE SCATOLA MORSETTI BC E BC/L



180.X.000010 - **Scatola morsetti BC**  
materiale: PP  
180.X.000020 **Scatola morsetti BC/L**  
materiale: PVDF



180.X.000030 - **Set di guarnizioni**  
per scatole BC e BC/L  
O-ring, inserti di tenuta



180.X.000060 - **Supporto HB mater. PP**  
180.X.000070 - **Supporto HB/L mater. PVDF**  
Si fissa al bordo del recipiente



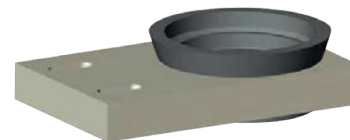
180.X.000080 - **Supporto HWB mater.PP**  
180.X.000090 - **Supp. HWB/L mater. PVDF**  
Per il fissaggio di sonde lunghe e riscaldatori angolari.



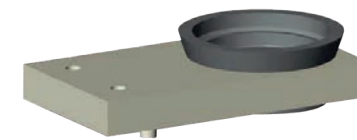
180.X.000040 - **Manicotto EM**  
Per montaggio con minimo ingombro in supporti o barre di supporto trasversali.  
Diametro del foro 87 mm - 90 mm.  
Materiale: EPDM



180.X.000050 - **Manicotto HM**  
Per fissaggio su barre di supporto trasversali con temp. elevate del liquido (> 60°C) o forte vaporizzazione nella parte inferiore della scatola.  
Diametro del foro 70 mm - 76 mm.  
Materiale: EPDM



180.X.000100 - **Supporto SHB**  
con manicotto HM per il fissaggio di riscaldatori con lunghezza del tubo a immersione > 800 mm.  
Materiale supporto: PP  
Materiale manicotto: EPDM



180.X.000110 - **Supporto THB**  
con manicotto HM per il fissaggio di riscaldatori con Sistema Anti Incendio.  
Materiale supporto: PP  
Materiale manicotto: EPDM



180.X.000120 - **Tubo di protezione SRF**  
con supporto saldato e manicotto inserito protegge tubi a immersione fragili (porcellana, vetro, PTFE) da danni meccanici e permette un fissaggio sicuro al bordo del recipiente anche di tubi a immersione molto lunghi, fino a 2000 mm.  
Mater. tubo di protezione e supporto: PP  
Materiale manicotto: EPDM



180.X.000130 - **Chiave SB**  
Si usa per aprire e chiudere il coperchio della scatola BC, ma anche per smontare l'anello filettato e il collegamento a vite del cavo.  
Materiale: Grivory GVN

## ACCESSORI PER PRODOTTI CON PICCOLA SCATOLA MORSETTI LC E LC/L



180.X.000200 - Scatola morsetti LC  
materiale: PP  
180.X.000210 - Scatola morsetti LC/L  
materiale: PVDF



180.X.000220 - Set di guarnizioni per scatole LC e LC/L  
O-ring, inserti di tenuta



180.X.000240 - Supporto HL mater.PP  
180.X.000250 - Supp. HH/L mater. PVDF  
Si fissa al bordo del recipiente.



180.X.000260 - Supporto HWL mater.PP  
180.X.000270 - Supp. HWL/L mater. PVDF  
Per il fissaggio di sonde lunghe.



180.X.000230 - Manicotto ML  
Si monta con il minimo ingombro nei coperchi o nelle barre di supporto trasversali dei recipienti diametro del foro: 63 mm. Materiale: EPDM



180.X.000280 - Chiave SL  
Si usa per aprire e chiudere il coperchio della scatola LC, ma anche per il collegamento a vite del cavo.  
Materiale: Grivory GVN

### CONSIGLIO PER L'IMPIEGO

Per tutti i prodotti con scatola fissata al bordo del recipiente si deve avere cura di evitare un'immersione della scatola nel liquido di processo o una forte vaporizzazione. La vaporizzazione diretta sul lato inferiore della scatola deve essere impedita con idonee misure di montaggio (per es.: manicotto HM, flangia).

### ASSISTENZA

Ogni liquido di processo ha le proprie esigenze specifiche per quanto riguarda i materiali con cui sono fatti i nostri prodotti. Perciò abbiamo stilato un elenco in cui è riportata la resistenza dei materiali frequentemente utilizzati nei liquidi di processo maggiormente in uso.

Per programmare in modo efficiente il riscaldamento del Vostro recipiente o del Vostro impianto Vi offriamo il nostro calcolo computerizzato del fabbisogno di calore. Sfruttate questo servizio per programmare in modo ottimale l'utilizzo dell'apparecchio.

