

LORENZONI[®]
since 1956



TERMOELEMENTI



TERMOELEMENTI

INTRODUZIONE GENERALE > pag. 4

TERMOCOPPIE

TERMOCOPPIE CON CONNETTORE > pag. 6

TCO	TCS V8
TCM J	TCS V12
TCM K	TCTH
TCTS	TCTX
ACCESSORI	

TERMOCOPPIE CON TESTA DI CONNESSIONE > pag. 20

ATITC	ATPTC
-------	-------

TERMOCOPPIE PORTATILI > pag. 22

SP

TERMORESISTENZE

TERMORESISTENZE CABLATE E TERMORESISTENZE CON CONNETTORE > pag. 24

TRE	TRC
TRP SIL	TRCA 1
TRS V8	TRCA 3
TRM	

TERMORESISTENZE CON TESTA DI CONNESSIONE > pag. 34

ATITR	ATPTR
-------	-------

SONDE IN GOMMA > pag. 36

IKE	IKS
-----	-----

TERMORESISTENZE PORTATILI > pag. 38

TRP

TRASMETTITORI E TERMOSTATI ELETTRONICI

SERIE EVO > pag. 40

EVOMINI + SCONNETTIBILE	EVOMINI + W
EVOMINI + C.M.	EVO STOP C
EVOMINI + M.I.C.	EVO STOP I
EVOMINI + F	EVO SER-TI
EVOMINI + D	EVO SER-UI
EVOMINI + COMPATTO	EVO SER-UC
EVOMINI + TM	

ACCESSORI

POZZETTI > pag. 53

TWCF	TWF2
TWF1	

ACCESSORI MECCANICI PER IL MONTAGGIO O ADATTAMENTO > pag. 56

RACCORDI SCORREVOLI
RACCORDO FILETTATO CON CALOTTA A BAIONETTA
PIASTRINA INOX DA SALDARE
PIASTRINA PER MISURA SUPERFICIALE SU TUBAZIONI
STAFFA PER FISSAGGIO
PUNTALE PER RILIEVI AMBIENTALI
PASSAPARETE A PINZARE
PUNTALI A PINZARE

INTRODUZIONE



I cavi ad isolamento minerale sono costituiti da una guaina metallica all'interno della quale sono posizionati i conduttori isolati con ossido minerale fortemente compattato; ne risulta quindi un cavo armato di ridotte dimensioni, che non richiede ulteriori protezioni e che allo stesso tempo offre un'elevata flessibilità.

Tali caratteristiche hanno portato alla rapida adozione di questi tipi di cavi nei processi industriali dove, per esigenze di robustezza e versatilità di applicazione, non è possibile impiegare i tradizionali fili nudi protetti con isolatori.

Il cavo ad isolamento minerale, riconosciuto come la soluzione migliore, è utilizzato sia per le termocoppie che per le termoresistenze.

Il connettore stagno, in alternativa alla tradizionale e scomoda testina di connessione, viene sovrastampato direttamente sull'elemento come massima garanzia di robustezza ed economicità.

Lunga e stabile durata: il tipo di costruzione, proteggendo i conduttori dalle gravose condizioni ambientali, assicura una lunga e stabile durata.

Resistenza meccanica: la polvere, fortemente compattata all'interno della robusta guaina metallica, blocca rigidamente i conduttori permettendo la piegatura, lo schiacciamento o l'attorcigliamento del cavo.

Schermatura elettrica: la guaina pone un'eccellente schermatura contro le interferenze elettrostatiche nei circuiti di misura.

Resistenza di isolamento: un'elevata resistenza di isolamento è garantita in un vasto campo di temperature e in condizioni di umidità.

Umidità/Pressione: le guaine metalliche sono impermeabili alla maggior parte di liquidi e gas e resistono a pressioni elevate.

Lunghezza: il particolare processo di costruzione permette di ottenere cavi di considerevole lunghezza.

Facilità di installazione: la particolare flessibilità del cavo permette curvature anche di piccolo raggio, mantenendo la propria forma dopo la piegatura. La guaina metallica può essere saldata o brasata.

Resistenza alla corrosione: gli svariati tipi di materiale della guaina consentono un'appropriata scelta in relazione alle sostanze corrosive presenti nei processi.

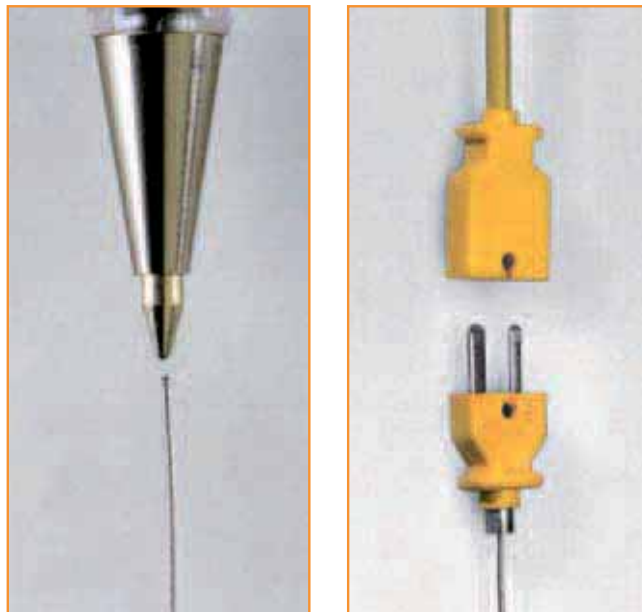
Alta velocità di risposta: la piccola massa e l'alta conducibilità termica permettono una rapida trasmissione del calore al giunto di misura.

Grande assortimento di modelli e di dimensioni insieme ad una completa dotazione di accessori che rendono molto facile adattare i nuovi modelli a tutte le più disparate applicazioni.

TCO

TERMOCOPPIA CON CONNETTORE COMPENSATO "MIGNON"

Termocoppia di diametro molto ridotto. Il connettore compensato COSTAMPATO rende l'esecuzione molto robusta facilitandone l'utilizzo. Particolarmente adatta dove sono richieste elevate velocità di risposta e minimo ingombro (laboratori di ricerca, piccole macchine, ecc.)



CARATTERISTICHE TECNICHE

Calibrazione:

Termocoppia singolo elemento tipo "K" o "J" secondo IEC 584 classe 2 (ASTM E 230)

Costruzione:

Ad isolamento minerale compatto (MgO) con giunto caldo isolato

Materiale della guaina:

INCONEL 600 per termocoppie tipo "K"; AISI 304 per termocoppie tipo "J"

Limiti di impiego

(valore di punta):
1.150 °C per termocoppie "K";
600 °C per termocoppie "J"

Raggio minimo di curvatura:

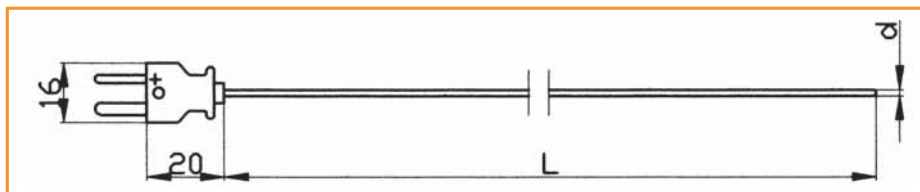
3 volte il diametro d

Connessione elettrica:

Connettore compensato in nylon COSTAMPATO "MIGNON" MASCHIO normalizzato sec ASTM E 1684-96
T° MAX 120 °C (200 °C per 60')

Isolamento:

100 M Ω a 100 Vcc.
(100 M Ω a 50 Vcc. per ø 0,25 e ø 0,5 mm)



CODICE ORDINAZIONE

TCO		2			I	X
-----	--	---	--	--	---	---

Calibrazione e colorazione

K-IEC	KI	
J-IEC	JA	

Diametro d (mm)

d 0,25*	--25
d 0,5	--5-
d 1	-1--
d 1,5	-15-

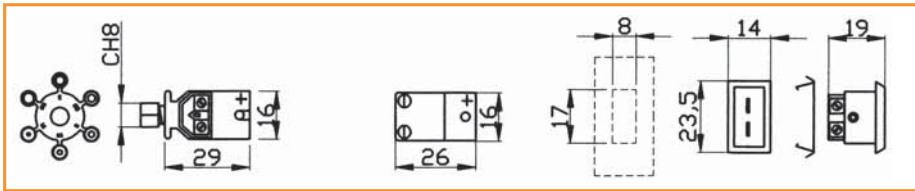
* Disponibile solo nella calibrazione K con L=500 mm

Lunghezza L (mm)

250	0250
500	0500

CONNETTORI

Connettori in nylon COSTAMPATO che consentono di collegare in modo molto semplice cavi con lunghezze a piacere



CODICE ORDINAZIONE

CONN	CM					X
------	----	--	--	--	--	---

Formato

Volante	FI
Pannello	PI

Calibrazione

Tipo K	K
Tipo J	J

Modelli

Con pressacavo	I
Senza pressacavo	B

Norme colorazione

IEC	I
-----	---

CARATTERISTICHE TECNICHE CONNETTORI

Modelli:

Femmina volante COSTAMPATA con pressacavo metallico fornita con serie di ogive in nylon per cavo \varnothing 1,1÷3,5 mm.
Femmina volante senza pressacavo (per cavo \varnothing 4,75 mm MAX) o da pannello formato "MIGNON" normalizzati sec. ASTM E -1684-96

Calibrazione:

Tipo "K" o "J" secondo IEC 584 o ANSI° COLOR CODE

Isolante:

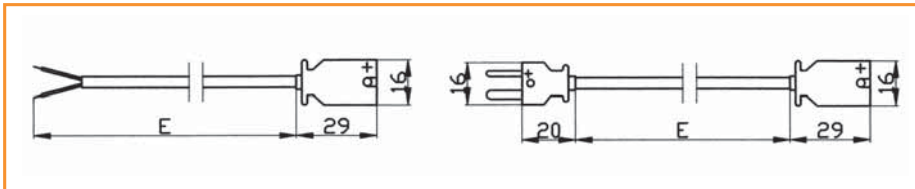
Nylon

Limiti di impiego:

120 °C (200 °C per 60')

PROLUNGHE

Prolunghe con connettori femmina/cavo e connettori femmina/cavo/connettore maschio



CODICE ORDINAZIONE

PCV			G		X	X
-----	--	--	---	--	---	---

Estensione E=mm

1500	1500
3000	3000
5000	5000

Calibrazione e colorazione

K-IEC	BH	+	-
J-IEC	AV	+	-

Modelli

Femmina/cavo	X
Femmina/cavo/maschio	E

CARATTERISTICHE TECNICHE PROLUNGHE

Modelli:

Connettore femmina/cavo e connettore femmina/cavo/connettore maschio

Calibrazione:

Tipo "K" o "J" secondo IEC 584, ANSI°; DIN° COLOR CODE

Tipo di cavo:

2x0,20 mm² (24AWG) trefolo con isolamento in gomma siliconica

Connessione elettrica:

Connettori compensati in nylon COSTAMPATO formato "MIGNON" normalizzati secondo ASTM E 1684-96

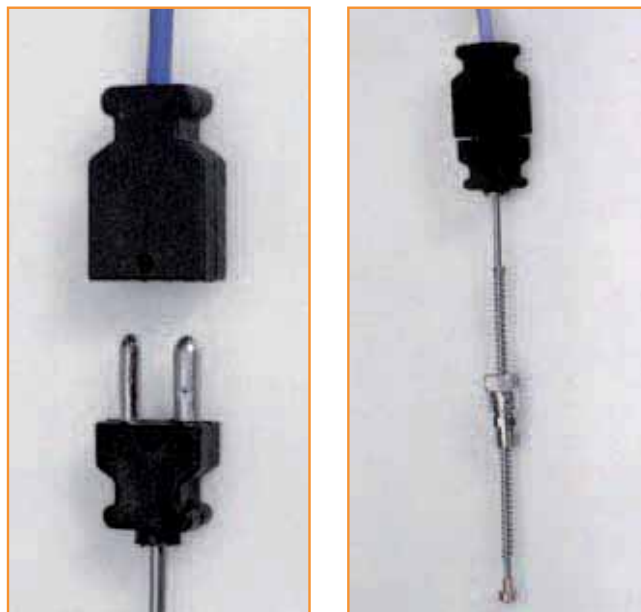
Limiti di impiego:

Connettori 120 °C (200 °C per 60'), cavo 180 °C

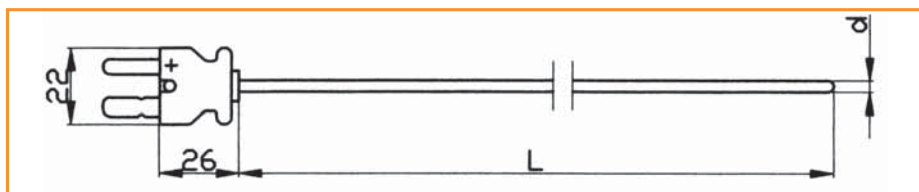
TCM J

TERMOCOPPIA "J" CON CONNETTORE COMPENSATO "STANDARD"

Termocoppia con connettore compensato MASCHIO "STANDARD" direttamente COSTAMPATO. Sonda estremamente robusta e di costo contenuto destinata ai più svariati utilizzi, particolarmente adatta per macchine automatiche



Esempio di sonda con accessori



CARATTERISTICHE TECNICHE

Calibrazione:

Termocoppia singolo elemento tipo "J" secondo IEC 584 classe 2 (ASTM E 230)

Costruzione:

Ad isolamento minerale compatto (MgO) con giunto caldo isolato

Materiale della guaina:

AISI 304

Limiti di impiego

600 °C

Raggio minimo di curvatura:

3 volte il diametro d

Connessione elettrica:

Connettore compensato in nylon COSTAMPATO "STANDARD" MASCHIO normalizzato sec ASTM E 1129/E 1129M-91 (COLOR CODE NERO sec. IEC 584/ANSI) T° MAX 120 °C (200 °C per 60')

Isolamento:

100 M Ω a 100 Vcc.

CODICE ORDINAZIONE

TCM	J	S	A	2			I	X
-----	---	---	---	---	--	--	---	---

Diametro d (mm)

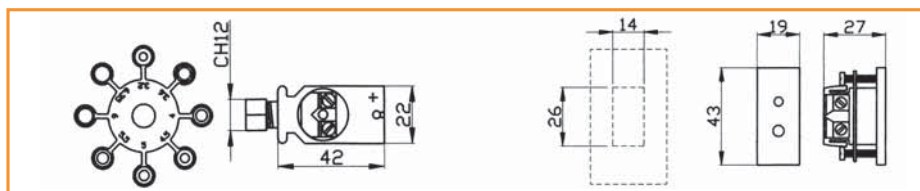
d 2	-2--
d 3	-3--

Lunghezza L (mm)

150	0150
200	0200
250	0250
500	0500
1000	1000

CONNETTORI

Connettori in nylon COSTAMPATO che consentono di collegare in modo molto semplice cavi con lunghezze a piacere



CARATTERISTICHE TECNICHE CONNETTORI

Modelli:

Femmina volante
COSTAMPATA con pressacavo metallico fornita con serie di ogive in nylon per cavo \varnothing 3,2-6,35 mm o da pannello formato "STANDARD" normalizzati sec. ASTM E 1129/E 1129M-91

Calibrazione:

Tipo "J" COLOR CODE NERO sec. IEC 584/ANSI

Isolante:

Nylon COSTAMPATO

Limiti di impiego:

120 °C (200 °C per 60')

CODICE ORDINAZIONE

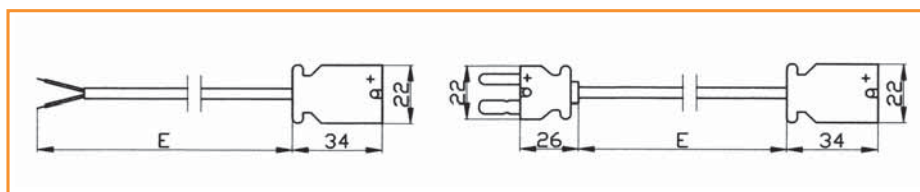
CONNCS		A	X
--------	--	---	---

Modelli

Volante	FIJI
Pannello	PIJI

PROLUNGHE

Prolunghe con connettori femmina/cavo e connettori femmina/cavo/connettore maschio



CARATTERISTICHE TECNICHE PROLUNGHE

Modelli:

Connettore femmina/cavo e connettore femmina/cavo/connettore maschio

Calibrazione:

Tipo "J" secondo IEC 584 o DIN° COLOR CODE

Tipo di cavo:

2x0,20 mm² (24AWG) trefolo con isolamento in gomma silicica

Connessione elettrica:

Connettori compensati in nylon COSTAMPATO formato "STANDARD" normalizzati sec. ASTM E 1129/E 1129M-91

Limiti di impiego:

Connettori 120 °C (200 °C per 60'), cavo 180 °C

CODICE ORDINAZIONE

PCV			E		X	X
-----	--	--	---	--	---	---

Estensione E=mm

1500	1500
3000	3000
5000	5000

Calibrazione e colorazione

J-IEC	AV	+	-
-------	----	---	---

Modelli

Femmina/cavo	X
Femmina/cavo/maschio	C

TCM K

TERMOCOPPIA "K" CON CONNETTORE COMPENSATO "STANDARD"

Termocoppia con connettore compensato MASCHIO "STANDARD" direttamente COSTAMPATO (disponibile anche nella versione doppio elemento). Sonda estremamente robusta e di costo contenuto destinata ai più svariati utilizzi particolarmente adatta per impieghi gravosi quali forni inceneritori, fonderia, trattamenti termici, ecc...



CARATTERISTICHE TECNICHE

Calibrazione:

Termocoppia singolo o doppio elemento tipo "K" secondo IEC 584 classe 2 (ASTM E 230)

Costruzione:

Ad isolamento minerale compatto (MgO) con giunto caldo isolato

Materiale della guaina:
INCONEL 600

Limiti di impiego :
1.150 °C

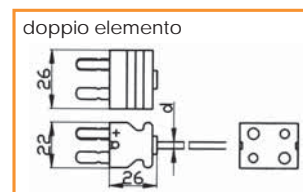
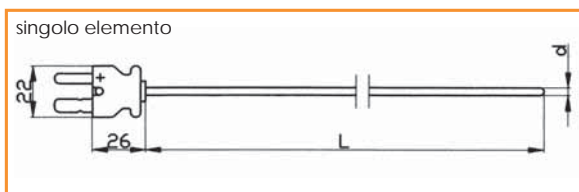
Raggio minimo di curvatura:
3 volte il diametro d

Connessione elettrica:

Connettore compensato in nylon COSTAMPATO "STANDARD" MASCHIO normalizzato sec ASTM E 1129/E 1129M-91 T° MAX 120 °C (200 °C per 60')

Isolamento:

100 M Ω a 100 Vcc.



CODICE ORDINAZIONE

TCM	K			2			I	X
-----	---	--	--	---	--	--	---	---

Elemento

Singolo	S
Doppio	D

Norme

colorazione conn.re

IEC	I
-----	---

Diametro d (mm)

d 2*	-2--
d 3	-3--
d 4,5	-45-
d 6	-6--
d 8	-8--

* Solo L=250 mm e singolo elemento

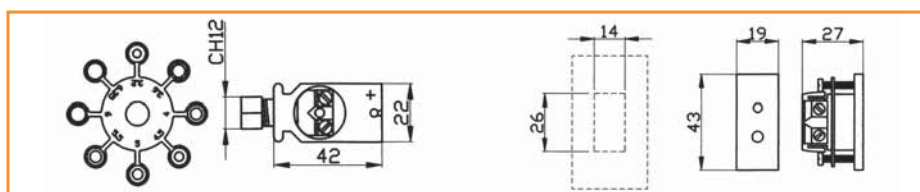
Lunghezza L (mm)

250*	0250
500	0500
750	0750
1000	1000
1250	1250
1500	1500

* Solo d2 e d3 mm singolo elemento

CONNETTORI

Connettori in nylon COSTAMPATO che consentono di collegare in modo molto semplice cavi con lunghezze a piacere



CARATTERISTICHE TECNICHE CONNETTORI

Modelli:

Femmina volante
COSTAMPATA con pressacavo metallico fornita con serie di ogive in nylon per cavo \varnothing 3,2÷6,35 mm o da pannello formato "STANDARD" normalizzati sec. ASTM E 1129/E 1129M-91

Calibrazione:

Tipo "K" sec. IEC 584 o ANSI° COLOR CODE

Isolante:

Nylon COSTAMPATO

Limiti di impiego:

120 °C (200 °C per 60')

CODICE ORDINAZIONE

CONNCS			X
--------	--	--	---

Modelli

Volante	FIKI
Pannello	PIKI

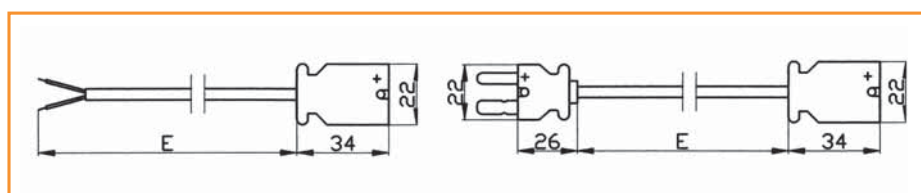
Norme

colorazione conn.re

IEC	I	
-----	---	--

PROLUNGHE

Prolunghe con connettori femmina/cavo e connettori femmina/cavo/connettore maschio



CARATTERISTICHE TECNICHE PROLUNGHE

Modelli:

Connettore femmina/cavo e connettore femmina/cavo/connettore maschio

Calibrazione:

Tipo "K" secondo IEC 584 o ANSI° COLOR CODE

Tipo di cavo:

2x0,20 mm² (24AWG) trefolo con isolamento in gomma siliconica

Connessione elettrica:

Connettori compensati in nylon COSTAMPATO formato "STANDARD" normalizzati sec. ASTM E 1129/E 1129M-91

Limiti di impiego:

Connettori 120 °C (200 °C per 60'), cavo 180 °C

CODICE ORDINAZIONE

PCV			E		X	X
-----	--	--	---	--	---	---

Estensione E=mm

1500	1500
3000	3000
5000	5000

Calibrazione e colorazione

K-IEC	BH	
-------	----	--

Modelli

Femmina/cavo	X
Femmina/cavo/maschio	C

TCS V8

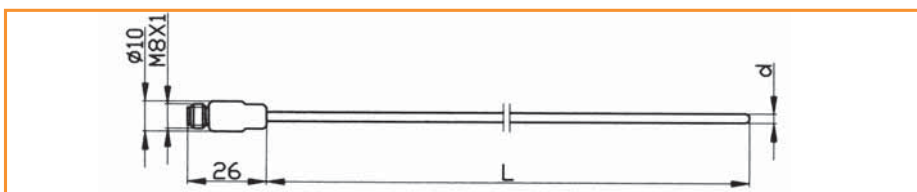
TERMOCOPPIA CON CONNETTORE COMPENSATO A VITE M8

Termocoppia con connettore compensato COSTAMPATO (IP-67) ad innesto avvitato M8.

Unisce i pregi del connettore a quelli del "transition" (minimo ingombro grande resistenza alle avverse condizioni ambientali)



Esempio di sonda con accessori



CARATTERISTICHE TECNICHE

Calibrazione:

Termocoppia singolo elemento tipo "K" o "J" secondo IEC 584 classe 2 (ASTM E 230)

Costruzione:

Ad isolamento minerale compatto (MgO) con giunto caldo isolato

Materiale della guaina:

INCONEL 600 per termocoppie tipo "K"; AISI 304 per termocoppie tipo "J"

Limiti di impiego

(valore di punta):

1.150 °C per termocoppie "K";
600 °C per termocoppie "J"

Raggio minimo di curvatura:

3 volte il diametro d

Connessione elettrica:

Connettore compensato MASCHIO in nylon COSTAMPATO ad innesto avvitato M8X1 (sec. NORME DIN-VDE0627) con filettatura metallica grado di protezione IP-67 (T° MAX 90 °C)

Isolamento:

100 M Ω a 100 Vcc.

CODICE ORDINAZIONE

TCSV8		2			I	X
-------	--	---	--	--	---	---

Calibrazione e colorazione

K-IEC	KI	
J-IEC	JA	

Diametro d (mm)

d 2	-2--
d 3	-3--

Lunghezza L (mm)

150	0150
200	0200
250	0250

PROLUNGHE

Prolunghe con connessione COSTAMPATA (IP-67) con innesto avvitato M8. Adatte per l'utilizzo esclusivo con termocoppie TCSV8



CODICE ORDINAZIONE

PCV			A	X	X	X
-----	--	--	---	---	---	---

Estensione E=mm

1500	1500
3000	3000
5000	5000

Calibrazione e colorazione

K-IEC	BH	+	-
J-IEC	AV	+	-

CARATTERISTICHE TECNICHE

Calibrazione:

Tipo "K" o "J" sec. IEC 584, ANSI°, DIN° COLOR CODE

Tipo di cavo compensato:

2X0,20 mm² (24 AWG) trefolo con isolamento in gomma siliconica

Connessione elettrica:

Connettore femmina in nylon COSTAMPATO ad innesto avvitato M8X1 (sec. NORME DIN-VDE0627) con filettatura metallica grado di protezione IP-67

Limiti di impiego:

Connettore 90 °C, cavo 180 °C

TCS V12

TERMOCOPPIA CON CONNETTORE COMPENSATO A VITE M12

Termocoppia con connettore compensato COSTAMPATO ad innesto avvitato M12. Ad elevato grado di protezione ambientale (IP-67), con grande resistenza alle vibrazioni. Alternativa sia alle esecuzioni con connettore tradizionale che a quelle con testina



CARATTERISTICHE TECNICHE

Calibrazione:

Termocoppia singolo o doppio elemento tipo "K" o "J" sec. IEC 584 classe 2 (ASTM E 230)

Costruzione:

Ad isolamento minerale compatto (MgO) con giunto caldo isolato

Materiale della guaina:

INCONEL 600 per termocoppie tipo "K"; AISI 304 per termocoppie tipo "J"

Limiti di impiego

(valore di punta):
1.150 °C per termocoppie "K";
600 °C per termocoppie "J"

Raggio minimo di curvatura:

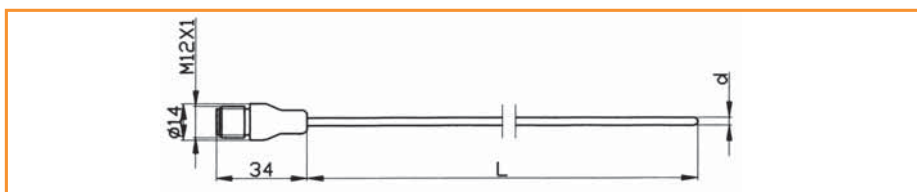
3 volte il diametro d

Connessione elettrica:

Connettore compensato MASCHIO in nylon COSTAMPATO (colorato sec. NORME IEC) ad innesto avvitato M12X1 (sec. NORME DIN-VDE0627) con filettatura metallica grado di protezione IP-67 (T° MAX 90 °C)

Isolamento:

100 M Ω a 100 Vcc.



CODICE ORDINAZIONE

TCSV12			2			I	X
--------	--	--	---	--	--	---	---

Calibrazione e colorazione

K-IEC	K	
J-IEC	J	

Elemento

Singolo	S
Doppio	D

Diametro d (mm)

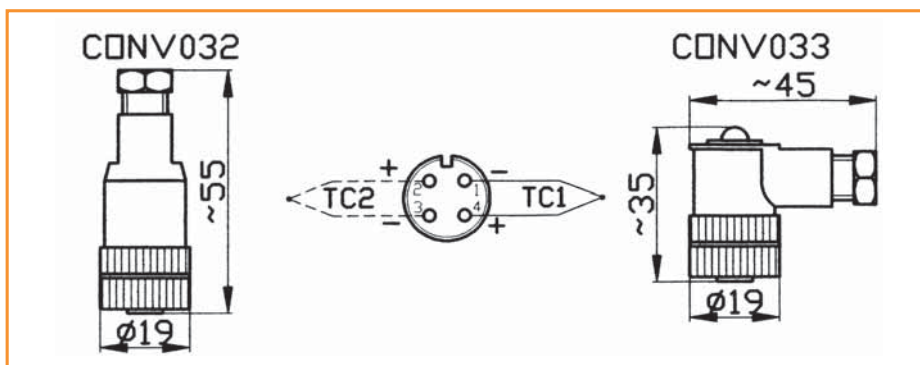
d 3	-3--
d 4,5	-45-
d 6	-6--

Lunghezza L (mm)

250	0250
500	0500
1000	1000
1500	1500

CONNETTORI

Connettori che consentono di collegare in modo molto semplice (attraverso morsetti a vite) cavi con lunghezze ed isolamenti a piacere garantendo un elevato grado di protezione (IP-67)



CARATTERISTICHE TECNICHE CONNETTORI

Modelli:

Uscita diritta (CONV032);
uscita a squadra (CONV033)

Calibrazione:

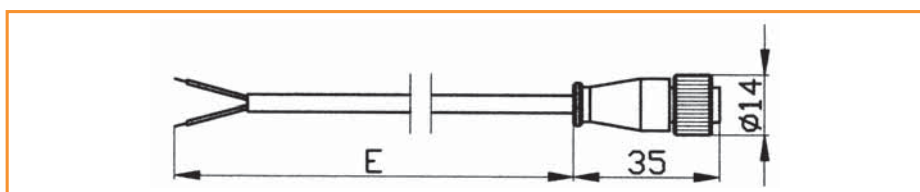
Connettore femmina in nylon a 4 contatti (morsetti a vite) con innesto avvitato M12X1 (sec. NORME DIN-VDE0627) con pressacavo di tenuta, grado di protezione IP-67 (T° MAX 90 °C)

CODICE ORDINAZIONE

Uscita diritta	CONV032
Uscita a squadra	CONV033

PROLUNGHE

Prolunghe con connessione COSTAMPATA (IP-67) con innesto avvitato M12. Adatte per utilizzo esclusivo con termocoppie TCSV12 SINGOLO ELEMENTO



CARATTERISTICHE TECNICHE PROLUNGHE

Calibrazione:

Tipo "K" o "J" secondo IEC 584
COLOR CODE

Tipo di cavo compensato:

2x0,20 mm² (24AWG) trefolo con isolamento in gomma silconica

Connessione elettrica:

Connettore femmina in nylon COSTAMPATO ad innesto avvitato M12X1 (sec. NORME DIN-VDE0627) con filettatura metallica, grado di protezione IP-67

Limiti di impiego:

Connettore 90 °C, cavo 180 °C

CODICE ORDINAZIONE

PCV			C	X	X	X
-----	--	--	---	---	---	---

Estensione E=mm

1500	1500
3000	3000
5000	5000

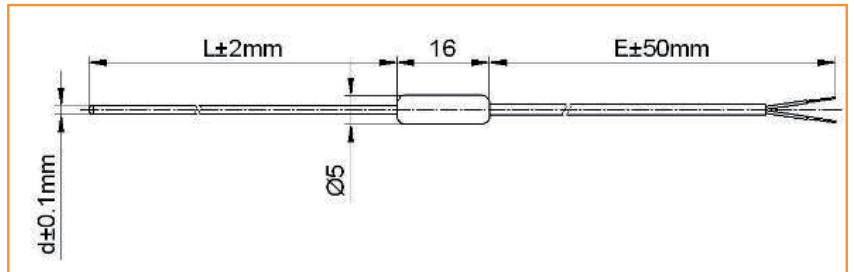
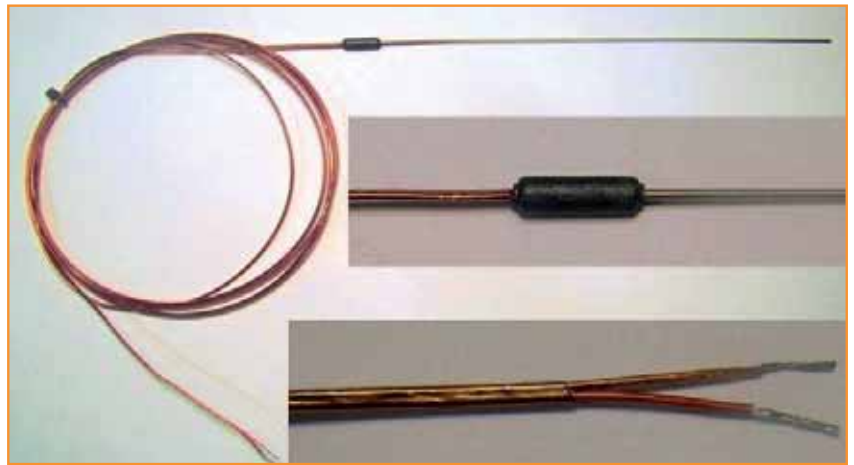
Calibrazione e colorazione

K-IEC	BH	
J-IEC	AV	

TCTH

TERMOCOPPIA PER STAMPI CON BICCHIERE IN POLIMERO H.T.

Termocoppia ad isolamento minerale con cavo in kapton a spelatura facilitata e colorazione evidente, con bicchiere di transizione in polimero per alta temperatura (T max 300°)



CARATTERISTICHE TECNICHE

Tipo di termocoppia:

Termocoppia singolo elemento "J" secondo IEC 584 classe 2 (ASTM e 230)
Termocoppia singolo elemento "K" secondo IEC 584 classe 2 (ASTM e 230)
Tipo K disponibile su richiesta

Costruzione:

Ad isolamento minerale compatto (MgO) con giunto caldo isolato

Materiale della guaina:

Per termocoppie "J" AISI 304
Per termocoppie "K" INCONEL 600

Limiti d' impiego:

Temperatura max della parte sensibile: 600 °C (tipo "J"), 1100 °C (tipo "K")
Temperatura max del bicchiere di transizione: 300 °C
Temperatura max del cavo: 300 °C

Transition:

Sovrastampato in polimero per alta temperatura

Diametro parte sensibile:

Ø 1 ± 0,1 mm
Ø 1,5 ± 0,1 mm

Raggio minimo di curvatura:

3 volte il diametro Ø

Cavo:

Cavo compensato a 2 conduttori a trefoli AWG 24
Isolamento: PTFE + Kapton a spelatura facilitata
Colore conduttori: evidente sui conduttori secondo ANSI MC 96.1 (IEC 584)

Resistenza di isolamento:

Rmin= 100 MΩ a 100 Vcc

Carico di rottura a trazione:

Pmax= 15 kgf

ORDER CODE FROM STOCK

TCTH#			2			
-------	--	--	---	--	--	--

CABLE LENGHT

E = 1 m	1000
E = 2 m	2000
E = 3 m	3000

THERMOCOUPLE TYPE

type J colored in accordance to IEC584	BW
type K colored in accordance to IEC584	BZ
type J colored in accordance to ANSI	CN
type K colored in accordance to ANSI	CP

JUNCTION

Insulated junction	I
Grounded junction	M

DIAMETER d (mm)

Ø1	-1-
Ø1,5	-15-

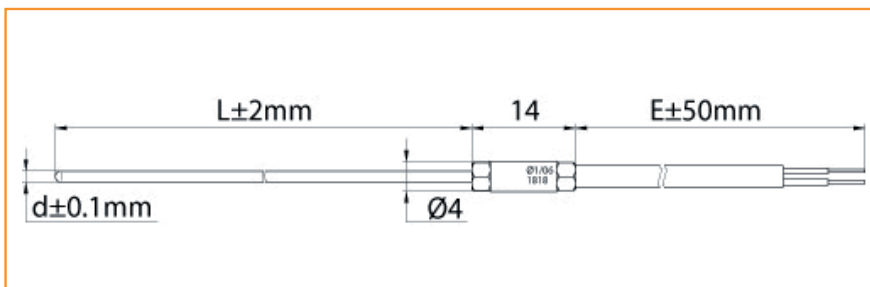
Length L (mm)

100	0100
150	0150
200	0200
300	0300
400	0400
500	0500

TCTS

TERMOCOPPIA PER STAMPI CON BICCHIERE METALLICO H.T.

Termocoppia ad isolamento minerale con cavo in kapton a spelatura facilitata e colorazione evidente, con bicchiere di transizione metallico per alta temperatura (T max 400°)



CARATTERISTICHE TECNICHE

Tipo di termocoppia:

Termocoppia singolo elemento "J" secondo IEC 584 classe 2 (ASTM e 230)
Termocoppia singolo elemento "K" secondo IEC 584 classe 2 (ASTM e 230)
Tipo K disponibile su richiesta

Costruzione:

Ad isolamento minerale compatto (MgO) con giunto caldo isolato

Materiale della guaina:

Per termocoppie "J" AISI 304
Per termocoppie "K" INCONEL 600

Limiti d' impiego:

Temperatura max della parte sensibile: 600 °C (tipo "J"), 1100 °C (tipo "K")
Temperatura max del bicchiere di transizione: 400 °C
Temperatura max del cavo: 300 °C

Transition:

Bicchiere metallico in acciaio inossidabile

Diametro parte sensibile:

Ø 1 ± 0,1 mm
(disponibile solo per tipo "K")
Ø 1,5 ± 0,1 mm
Ø 2 ± 0,1 mm

Raggio minimo di curvatura:

3 volte il diametro Ø

Cavo:

Cavo compensato a 2 conduttori a trefoli AWG 24
Isolamento: PTFE + Kapton a spelatura facilitata
Colore conduttori: evidente sui conduttori secondo ANSI MC 96.1 (IEC 584)

Resistenza di isolamento:

Rmin= 100 MΩ a 100 Vcc

Carico di rottura a trazione:

Pmax= 8 kgf

ORDER CODE FROM STOCK

TCTS#			2			
-------	--	--	---	--	--	--

CABLE LENGHT

E = 1 m	1000
E = 2 m	2000
E = 3 m	3000

THERMOCOUPLE TYPE

type J colored in accordance to IEC584	BW
type K colored in accordance to IEC584	BZ
type J colored in accordance to ANSI	CN
type K colored in accordance to ANSI	CP

JUNCTION

Insulated junction	I
Grounded junction	M

DIAMETER d (mm)

Ø1	-1-
Ø1,5	-15-

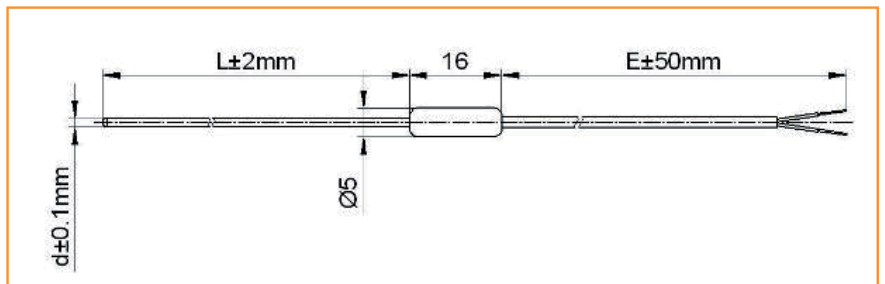
Length L (mm)

100	0100
150	0150
200	0200
300	0300
400	0400
500	0500

TCTX

TERMOCOPPIA PER STAMPI CON BICCHIERE IN POLIMERO REFRATTARIO

Termocoppia ad isolamento minerale con cavo in kapton a spelatura facilitata e colorazione evidente, con bicchiere di transizione in polimero refrattario (T max 500°)



CARATTERISTICHE TECNICHE

Tipo di termocoppia:

Termocoppia singolo elemento "J" secondo IEC 584 classe 2 (ASTM e 230)
Termocoppia singolo elemento "K" secondo IEC 584 classe 2 (ASTM e 230)
Tipo K disponibile su richiesta

Costruzione:

Ad isolamento minerale compatto (MgO) con giunto caldo isolato

Materiale della guaina:

Per termocoppie "J" AISI 304

Limiti d' impiego:

Temperatura max della parte sensibile: 600 °C (tipo "J"), 1100 °C (tipo "K")
Temperatura max del bicchiere di transizione: 500 °C
Temperatura max del cavo: 300 °C

Transition:

Bicchiere di transizione in polimero refrattario

Diametro parte sensibile:

Ø 1 ± 0,1 mm
Ø 1,5 ± 0,1 mm

Raggio minimo di curvatura:

3 volte il diametro Ø

Cavo:

Cavo compensato a 2 conduttori a trefoli AWG 24
Isolamento: PTFE + Kapton a spelatura facilitata
Colore conduttori: evidente sui conduttori secondo ANSI MC 96.1 (IEC 584)

Resistenza di isolamento:

Rmin= 100 MΩ a 100 Vcc

Carico di rottura a trazione:

Pmax= 15 kgf

ORDER CODE FROM STOCK

TCTX#			2			
-------	--	--	---	--	--	--

CABLE LENGTH

E = 1 m	1000
E = 2 m	2000
E = 3 m	3000
E = 4 m	4000

THERMOCOUPLE TYPE

type J colored in accordance to IEC584	BW
type K colored in accordance to IEC584	BZ
type J colored in accordance to ANSI	CN
type K colored in accordance to ANSI	CP

JUNCTION

Insulated junction	I
Grounded junction	M

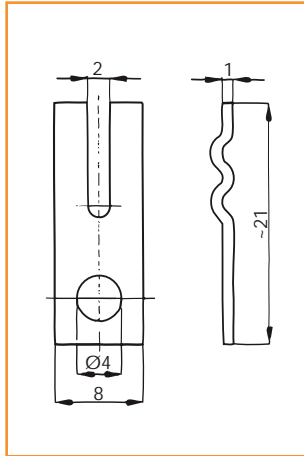
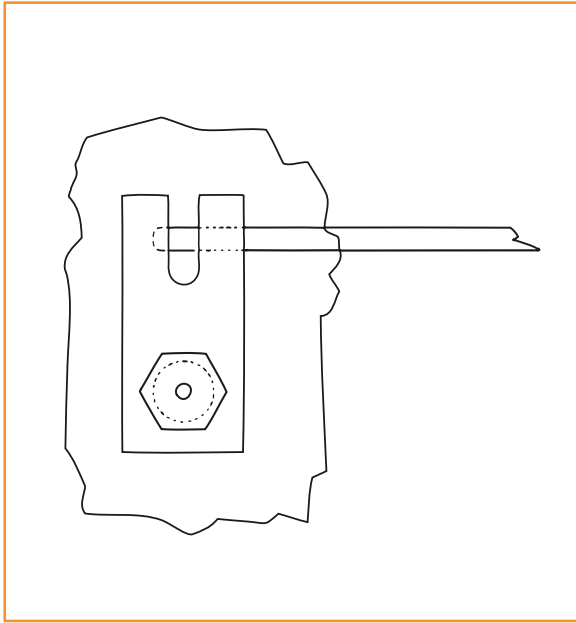
DIAMETER d (mm)

Ø1	-1-
Ø1,5	-15-

Length L (mm)

100	0100
150	0150
200	0200
300	0300
400	0400
500	0500
600	0600
700	0700
800	0800

ACCESSORI PER IL MONTAGGIO

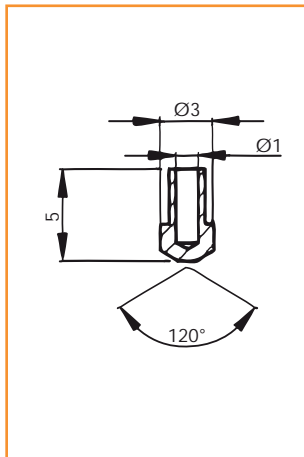
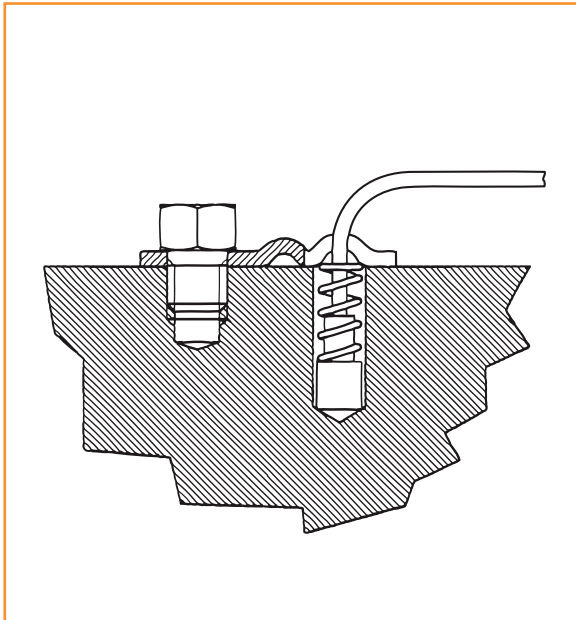


PIASTRINA

Materiale:
Ottone sp. 1 mm

CODICE ORDINAZIONE

AMEC020



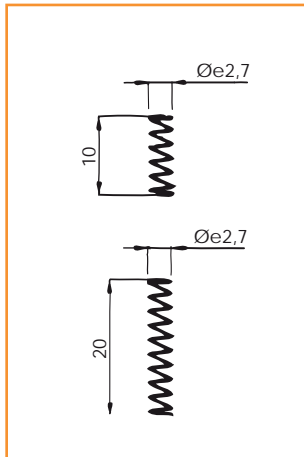
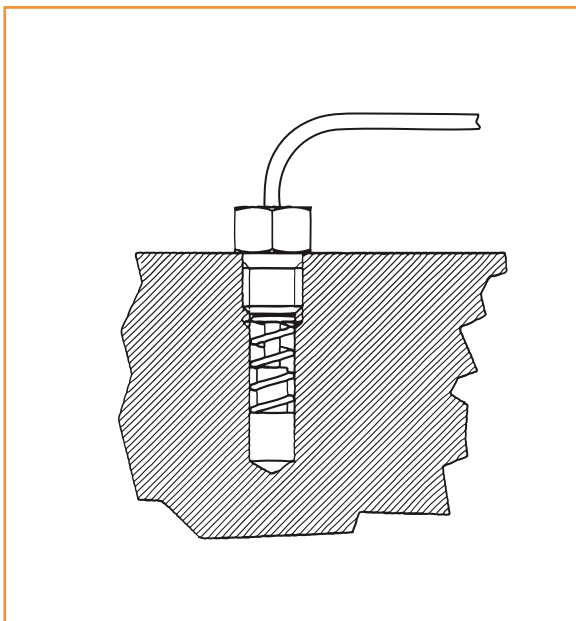
PUNTALE Ø 3 mm A PINZARE

Materiale:
Ottone nichelato

CODICE ORDINAZIONE

Per sonde di ø est:

Ø 1	PUNP3010X
Ø 1,5	PUNP3015X



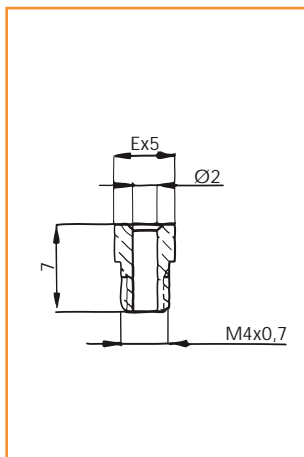
MOLLA

Materiale:
Acciaio armonico
(Ø esterno 2,7 mm)

CODICE ORDINAZIONE

Lunghezza

10 mm	MOLLA015
20 mm	MOLLA014



VITE M4X0,7

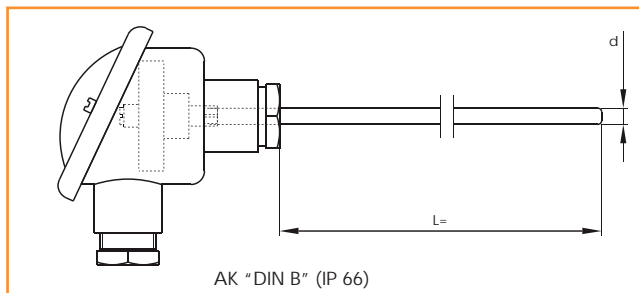
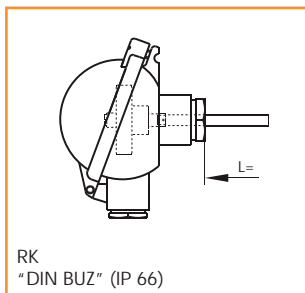
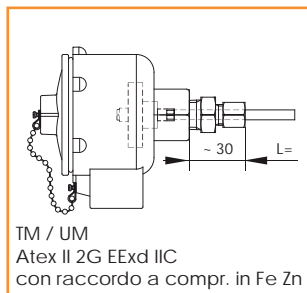
Materiale:
Ottone

CODICE ORDINAZIONE

VITE007

TERMOCOPPIA CON TESTA DI CONNESSIONE

Termocoppie costruite in cavo ad isolamento minerale compatto flessibile (MgO) con testa di connessione



CARATTERISTICHE TECNICHE

Calibrazione:

Termocoppia singolo o doppio elemento tipo "K" o "J" sec. IEC 584 classe 2 (ASTM E 230)

Costruzione:

Ad isolamento minerale compatto (MgO) \varnothing 3; 4,5; 6 mm con giunto caldo isolato

Materiale della guaina:

INCONEL 600 per termocoppie tipo "K"; AISI 304 per termocoppie tipo "J"

Limiti di impiego:

1.150 °C per termocoppie "K"; 600 °C per termocoppie "J"

Raggio minimo di curvatura:

3 volte il diametro d

Connessione elettrica:

A scelta 3 tipi di teste in ALLUMINIO tutte contenenti Basetta in NYLON con morsetti o trasmettitore 4÷20 mA (tipo e campo scala da definire)

Isolamento:

100 M Ω a 100 Vcc.

CODICE ORDINAZIONE

ATITC		2								0	X
-------	--	---	--	--	--	--	--	--	--	---	---

Calibrazione

Tipo K	K
Tipo J	J

Elemento

Singolo	S
Doppio	D

Diametro d (mm)

d 3	-3--
d 4,5	-45-
d 6	-6--

Lunghezza L (mm)

Da 50 a 1.500 (con cadenza ogni 5 mm)
Da 1.500 a 3.000 (con cadenza ogni 25 mm)
Da 3.000 a 5.000 (con cadenza ogni 50 mm)
Da 5.000 a 10.000 (con cadenza ogni 100 mm)
Da 10.000 a 20.000 (con cadenza ogni 500 mm)
Da 20.000 a 50.000 (con cadenza ogni mt)

Testina

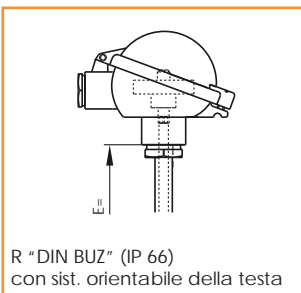
"DIN B" (uscita PG 16) ALLUMINIO	AK
"DIN BUZ" (uscita PG 16) ALLUMINIO	RK
Atex II 2G EExd IIC (uscita 1/2") ALLUMINIO	TM
Atex II 2G EExd IIC (uscita 3/4") ALLUMINIO	UM

Terminazione

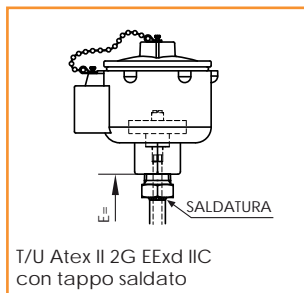
Basetta NYLON	ON
Trasm. 4÷20 mA (da definire)	T..

TERMOCOPPIA CON POZZETTO RASTREMATO

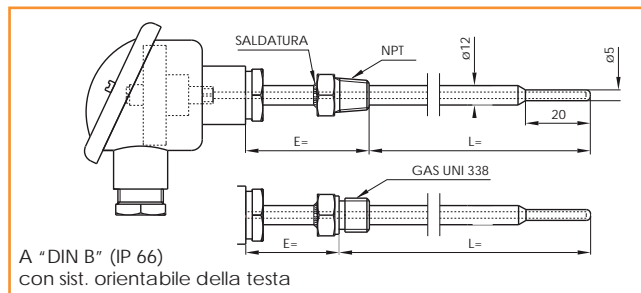
Termocoppie costruite in cavo ad isolamento
minerale compatto flessibile (MgO)
con pozzetto rastremato attacco filettato
saldato e testa di connessione



R "DIN BUZ" (IP 66)
con sist. orientabile della testa



T/U Atex II 2G EExd IIC
con tappo saldato



A "DIN B" (IP 66)
con sist. orientabile della testa

CODICE ORDINAZIONE

ATPTC		2										X
-------	--	---	--	--	--	--	--	--	--	--	--	---

Calibrazione

Tipo K	K
Tipo J	J

Elemento

Singolo	S
Doppio	D

Attacco

1/2" GAS	AL
1/2" NPT	AN
3/4" GAS	AO
3/4" NPT	AQ

Estensioni possibili E=

- Da 70 (min.) a 150 mm
(con cadenza ogni 10 mm)

Immersioni possibili L=

- Da 50 (min.) a 1.000 mm
(con cadenza ogni 5 mm)
- Da 1.000 (min.) a 1.500 mm
(con cadenza ogni 10 mm)

Testina

"DIN B" (uscita PG 16) ALLUMINIO	A
"DIN BUZ" (uscita PG 16) ALLUMINIO	R
Atex II 2G EExd IIC (uscita 1/2") ALLUMINIO	T
Atex II 2G EExd IIC (uscita 3/4") ALLUMINIO	U

Terminazione

Basetta NYLON	ON
Trasm. 4÷20 mA (da definire)	T..

CARATTERISTICHE TECNICHE

Calibrazione:

Termocoppia singolo o doppio
elemento tipo "K" o "J" sec.
IEC 584 classe 2 (ASTM E 230)

Costruzione:

INSERTO ESTRAIBILE ad isola-
mento minerale compatto
(MgO) \varnothing 3 mm con giunto cal-
do isolato

Pozzetto:

Da tubo \varnothing 12x9 mm con pun-
tale rastremato da barra tutto
in AISI 316

Attacco al processo:

Saldato al tubo con filettatura
(1/2" o 3/4")
(Gas CIL UNI-ISO 228 o NPT
ANSI-ASME B1-20)

Limiti di impiego:

900 °C per termocoppie "K";
600 °C per termocoppie "J"

Connessione elettrica:

A scelta 3 tipi di teste in ALLUMINIO
tutte contenenti BASETTA in NYLON
con morsetti o trasmettitore 4÷20
mA (tipo e campo scala da de-
finire)

Isolamento:

100 M Ω a 100 Vcc.

TERMOCOPPIE PORTATILI

Gamma completa di sonde per la misura della temperatura disponibili in varie geometrie per la parte di misura, in funzione delle condizioni di utilizzo (penetrazione, immersione, contatto)

CARATTERISTICHE GENERALI

Termocoppia secondo IEC 584

Calibrazione K

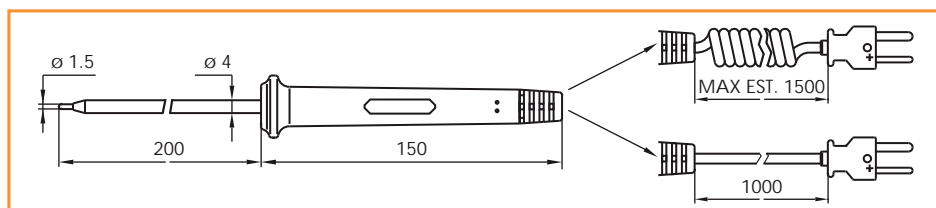
Impugnatura in nylon (per sonde assemblate) e in materiale termoplastico TPE (per sonde stampate)

Cavo compensato nelle varianti dritto in PVC (lunghezza ~ 1 metro) e spiralato in poliuretano (lunghezza ~ 1,5 metri)

Connessione elettrica mediante connettore compensato mignon maschio



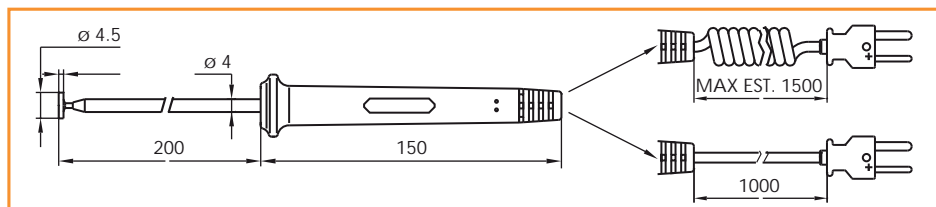
CODICE ORDINAZIONE



SPA0200BEX

Sonda ad ago per penetrazione
T Max 800 °C

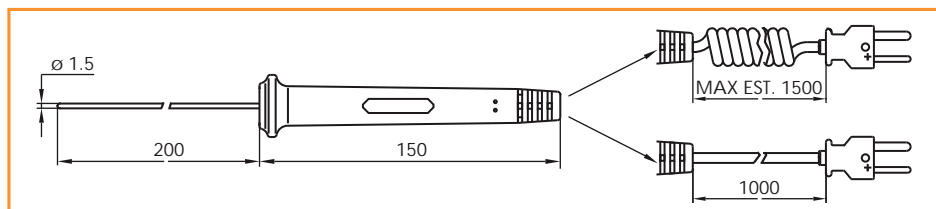
SPA0200AEX



SPA0200BEP

Sonda per contatto con
pastiglia in argento T Max 400 °C

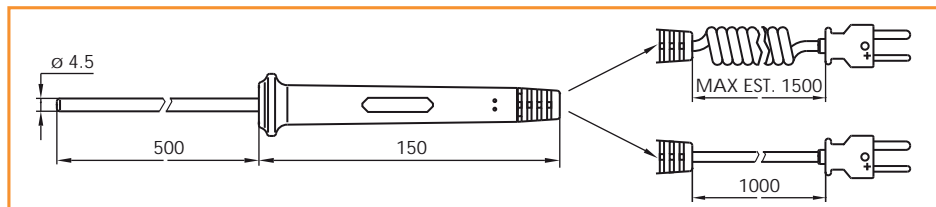
SPA0200AEP



SPCC-15-0200BEX

Sonda di piccolo Ø per
immersione T Max 800 °C

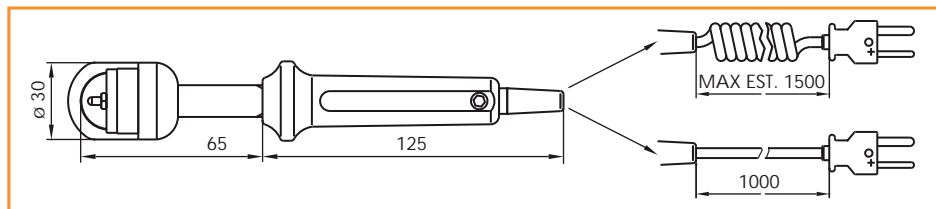
SPCC-15-0200AEX



SPCC-45-0500BEX

Sonda per immersione alte
temperature T Max 1150 °C

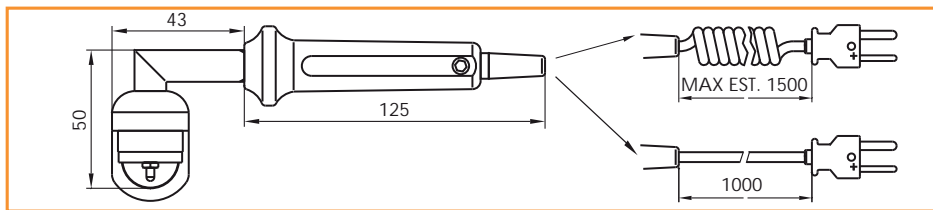
SPCC-45-0500AEX



SPDBE

Sonda per contatto ad archetto
diritto T Max 400 °C

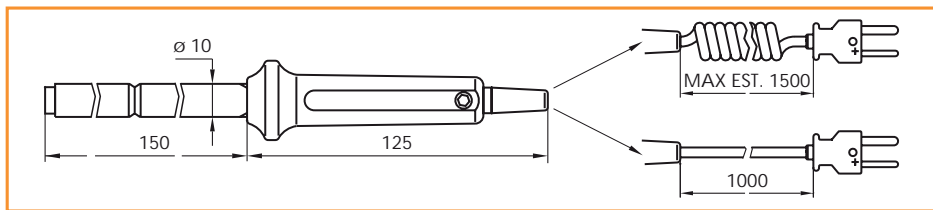
SPDAE



SPEBE

Sonda per contatto ad archetto a squadra T Max 400 °C

SPEAE



SPF0150BEX

Sonda per contatto ad alta temperatura T Max 800 °C

SPF0150AEX

SP01000AFE

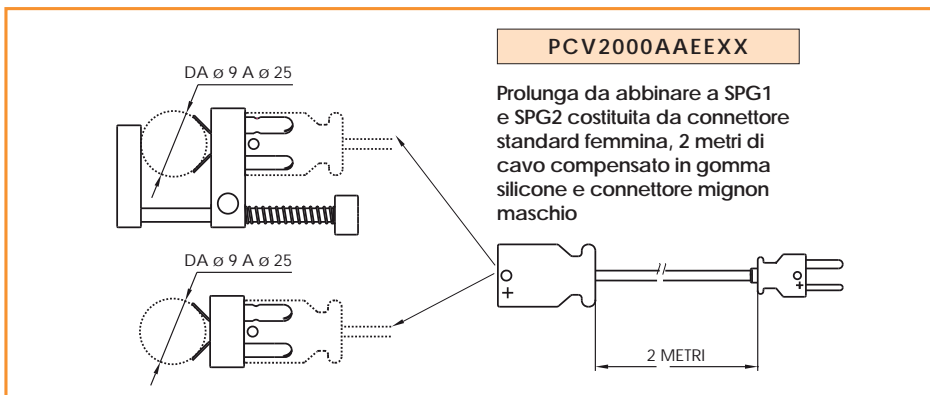
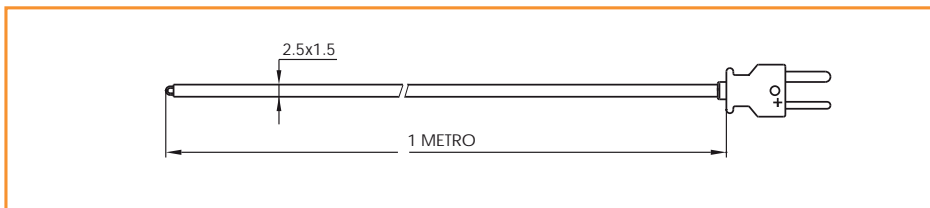
Sonda estremamente economica dalle ottime caratteristiche di velocità e risposta, ideale per misurare a "perdere" T Max 250 °C, isolamento in teflon

SPG1

Termocoppia per lettura fissa su tubazioni metalliche (da $\varnothing 9$ a $\varnothing 25$) veramente istantanea, di grande robustezza e praticità

SPG2

Termocoppia per lettura portatile su tubazioni metalliche (da $\varnothing 9$ a $\varnothing 25$) veramente istantanea, di grande robustezza e praticità



PCV2000AAEEXX

Prolunga da abbinare a SPG1 e SPG2 costituita da connettore standard femmina, 2 metri di cavo compensato in gomma silicone e connettore mignon maschio

IMPUGNATURA UNIVERSALE PER TERMOCOPPIE "K" (TCS V12)

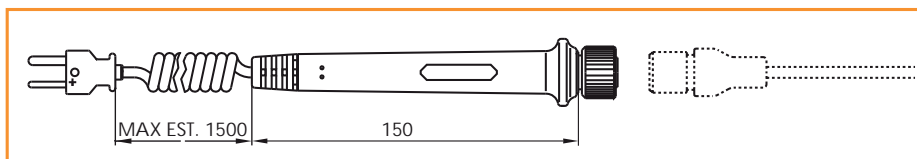
Impugnatura che consente il montaggio delle termocoppie TCS V12 (Vedi scheda specifica) offrendo ampia gamma di possibilità (vari diametri e lunghezze) attraverso una facile intercambiabilità



CARATTERISTICHE TECNICHE

Impugnatura in materiale termoplastico (TPE) con innesto avvitato metallico M12 (adatto per inserimento TCS V12 calibrazione "K")

Cavo compensato spiralato in poliuretano (lunghezza ~ 1,5 metri) terminante con connettore mignon maschio

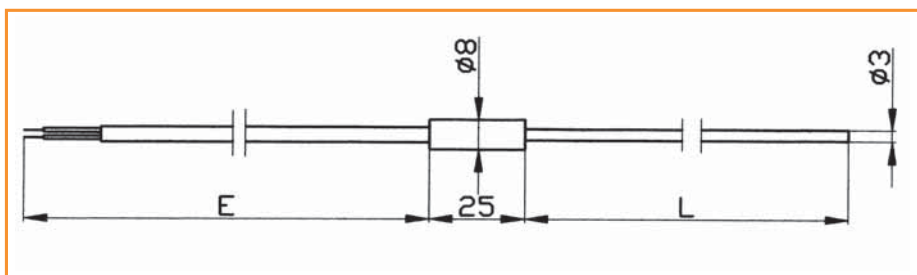


SPZBEX

TRE

TERMOMETRO A RESISTENZA ECONOMICO DI QUALITÀ

Termoresistenza costruita in cavo ad isolamento minerale compatto flessibile (MgO) con "transition" COSTAMPATO, molto robusta, economica ed a larghissimo campo applicativo



CARATTERISTICHE TECNICHE

Elemento sensibile:
Singolo 1 Pt 100 Ω 0 °C sec. IEC 751 classe B

Costruzione:
Ad isolamento minerale compatto (MgO)

Materiale della guaina:
AISI 316 (\varnothing 3 mm)

Limiti di impiego:
-50÷500 °C

Raggio minimo di curvatura:
3 volte il diametro d (esclusa la parte sensibile terminale non piegabile per ~ 30 mm)

Transizione:
In nylon COSTAMPATO \varnothing 8 x 25 mm (T° MAX 120 °C)

Cavo d'estensione:
2x0,32 mm² (22 AWG) a trefolo di rame con isolamento in gomma siliconica (T° MAX 180 °C)

Isolamento:
100 M Ω a 100 Vcc.

Marcatura:
Riportante il valore di taratura (incluso loop) a 0 °C, la data di costruzione ed il codice di rintracciabilità



CODICE ORDINAZIONE

TRE	P1	B	E	-3--		A		AA	1
-----	----	---	---	------	--	---	--	----	---

Lunghezza L (mm)

100	0100
150	0150
250	0250

Estensione E (mm)

1000	1000
2000	2000

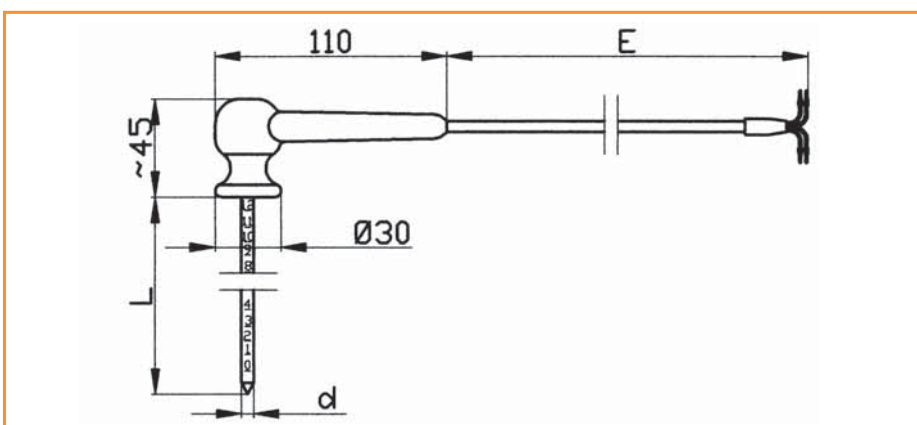
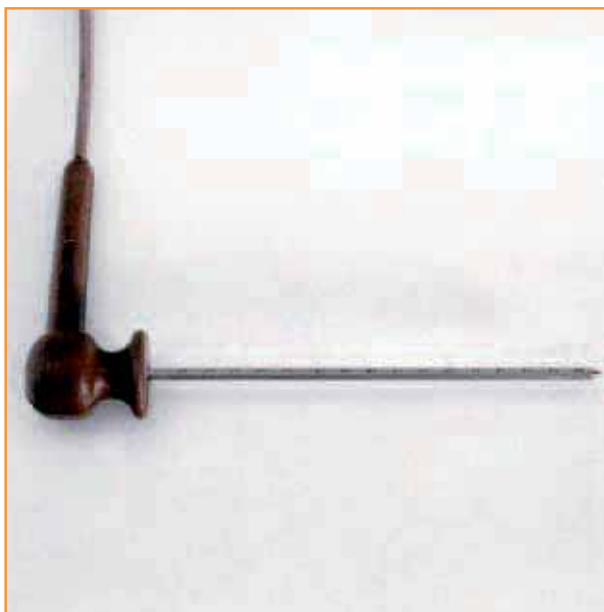
Precisione a 0 °C

Classe	OHM	°C
B	±0,12	±0,3

TRP SIL

TERMOMETRO A RESISTENZA A SPILLONE PER USO ALIMENTARE

Termoresistenza Stagna con impugnatura in gomma siliconica vulcanizzata per uso alimentare. Lo spillone graduato consente di posizionare il sensore alla profondità desiderata all'interno del prodotto. L'impugnatura in gomma siliconica che non teme l'umidità e resiste fino a 180 °C permette di mantenere il sensore nel prodotto durante la fase di cottura.



CARATTERISTICHE TECNICHE

Elemento sensibile:
Singolo 1 Pt 100 Ω 0 °C sec. IEC 751 classe A

Costruzione:
Ad isolamento minerale compatto (MgO) (RINFORZATA nella esecuzione \varnothing 4 mm)

Materiale della guaina:
AISI 316 con punta ad ago

Limiti di impiego:
-50÷180 °C

Impugnatura:
In gomma siliconica vulcanizzata

Cavo d'estensione:
4x0,32 mm² (22 AWG) trefolo di rame con isolamento FEP/ schermo/gomma siliconica \varnothing ESTERNO ~ 5 mm COLORAZIONE sec. IEC 751 (T° MAX 180 °C)

Isolamento:
100 M Ω a 100 Vcc.

Marcatura:
Riportante la scala graduata in cm, il valore di taratura a 0 °C, la data di costruzione ed il codice di rintracciabilità

CODICE ORDINAZIONE

TRP		P1			X
-----	--	----	--	--	---

Diametro d (mm)

d 3*	SIL3
d 4	SIL

* Solo L=120 mm

Lunghezza L (mm)

120	0120
170	0170
240	0240

Estensione E=mm

3000	3000
6000	6000
9000	9000
12000	M120

LA SONDA TRP SIL È REALIZZABILE ANCHE IN VERSIONE AUTOSBRINANTE BREVETTATA PER UNA FACILE ESTRAZIONE DA PRODOTTI CONGELATI

N.B. Qualsiasi altra esecuzione non menzionata può essere valutata contattando il nostro ufficio tecnico. La Lorenzoni si riserva il diritto di variare la presente scheda tecnica senza alcun preavviso

TRS V8

TERMOMETRO A RESISTENZA CON CONNETTORE MINIATURIZZATO A VITE M8

Termoresistenza costruita in cavo ad isolamento minerale compatto flessibile (MgO) con connettore COSTAMPATO (IP-67) ad innesto avvitato M8. Unisce i pregi del connettore a quelli del "transition" (minimo ingombro e grande resistenza alle avverse condizioni ambientali)



Esempio di installazione con accessori

CARATTERISTICHE TECNICHE

Elemento sensibile:
Singolo 1 Pt 100 Ω 0 °C sec. IEC 751 classe B o classe A

Costruzione:
Ad isolamento minerale compatto (MgO)

Materiale della guaina:
AISI 316

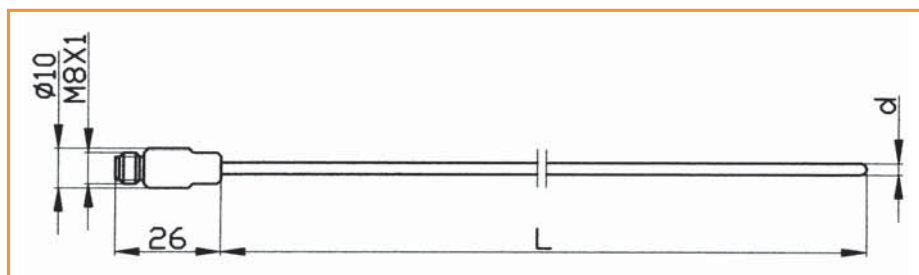
Limiti di impiego (in relazione alla classe di precisione):
Classe B: -50÷500 °C
Classe A: -30÷350 °C

Raggio minimo di curvatura:
3 volte il diametro d (esclusa la parte sensibile terminale non piegabile per ~ 30 mm)

Connessione elettrica:
Connettore in nylon COSTAMPATO a 3 contatti con innesto avvitato M8X1 (sec. NORME DIN-VDE0627) con filettatura metallica
Grado di protezione IP-67 (T° MAX 90 °C)

Isolamento:
100 M Ω a 100 Vcc.

Marcatura:
Riportante il valore di taratura a 0 °C, la data di costruzione ed il codice di rintracciabilità



CODICE ORDINAZIONE

TRSV8	P1				X
-------	----	--	--	--	---

Classe Sec. IEC 751

B	B
A	A

Diametro d (mm)

d 2*	-2--
d 3	-3--

* Solo L=150 mm

Lunghezza L (mm)

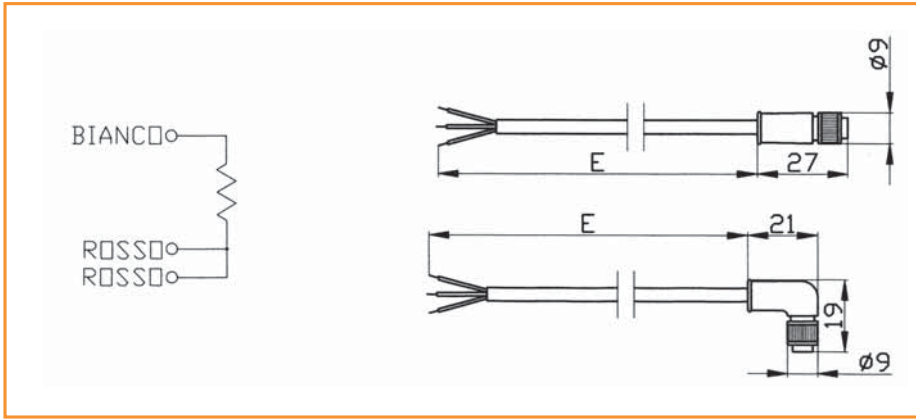
100	0100
150	0150
250	0250
350	0350

*La classe di precisione è valida soltanto per un utilizzo entro i limiti di impiego

Precisione a 0 °C

Classe	OHM	°C
B	±0,12	±0,3
A	±0,06	±0,15

PROLUNGHE Prolunghe con connessione COSTAMPATA (IP-67)
con innesto avvitato M8.



CARATTERISTICHE TECNICHE

Modelli:
Con connettore dritto o a squadra

Tipo di cavo:
3x0,32 mm² (22 AWG) trefolo di rame con isolamento in gomma siliconica
Colorazione sec. IEC 751

Connessione elettrica:
Connettore femmina in nylon COSTAMPATO a 3 contatti con innesto avvitato (filettatura metallica) M8X1 (sec. NORME DIN-VDE0627)
Grado di protezione IP-67

Limiti di impiego:
Connettore 90 °C, cavo 180 °C

CODICE ORDINAZIONE

PRV		AB		X	X	X
-----	--	----	--	---	---	---

Estensione E=mm

1500	1500
3000	3000
5000	5000

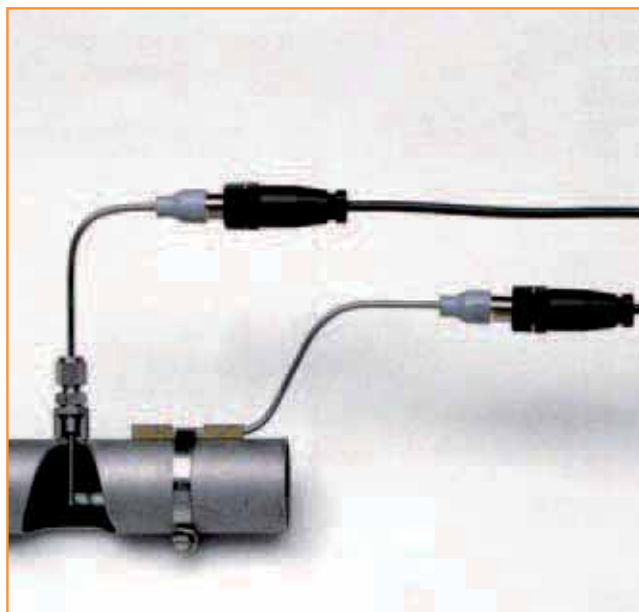
Modelli

Dritto	A
A squadra	B

TRM

TERMOMETRO A RESISTENZA MULTIFUNZIONALE

Termoresistenza costruita in cavo ad isolamento minerale compatto flessibile (MgO) con connettore COSTAMPATO (IP-67) ad innesto avvitato M12, adatta agli impieghi più diversificati. Validata alternativa anche alle versioni con testa di connessione



Esempio di installazione con accessori

CARATTERISTICHE TECNICHE

Elemento sensibile:
Singolo 1 Pt 100 Ω 0 °C sec. IEC 751 classe B; classe A; classe AA (1/3 B)

Costruzione:
Ad isolamento minerale compatto (MgO)

Materiale della guaina:
AISI 316

Limiti di impiego (in relazione alla classe di precisione):
Classe B: -50÷500 °C
Classe A: -30÷350 °C
Classe AA: 0÷250 °C

Raggio minimo di curvatura:
3 volte il diametro d (esclusa la parte sensibile terminale non piegabile per ~ 30 mm)

Connessione elettrica:
Connettore in nylon COSTAMPATO a 4 contatti con innesto avvitato M12X1 (sec. NORME DIN-VDE0627) con filettatura metallica
Grado di protezione IP-67 (T° MAX 90 °C)

Isolamento:
100 M Ω a 100 Vcc.

Marcatura:
Riportante il valore di taratura a 0 °C, la data di costruzione ed il codice di rintracciabilità



CODICE ORDINAZIONE

TRM	P1				X
-----	----	--	--	--	---

Classe Sec. IEC 751

B	B
A	A
AA (1/3B)	Z

Diametro d (mm)

d 2*	-2--
d 3	-3--
d 4,5	-45-
d 6	-6--

* Solo L=250 mm

Lunghezza L (mm)

100	0100
150	0150
250	0250
350	0350
500	0500
750	0750
1000	1000

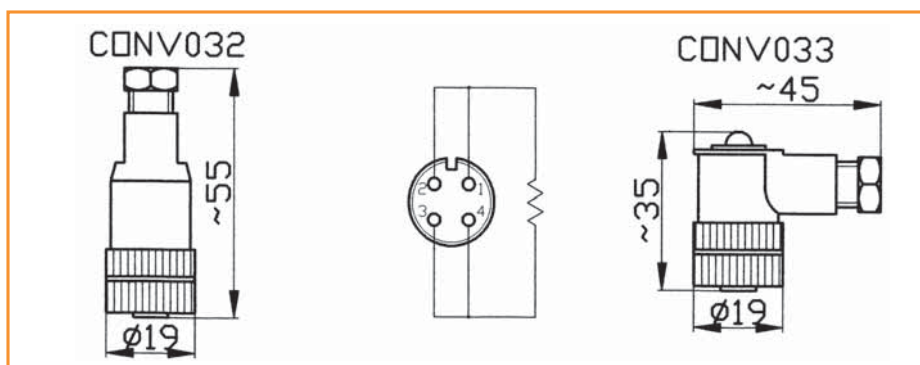
*La classe di precisione è valida soltanto per un utilizzo entro i limiti di impiego

Precisione a 0 °C

Classe	OHM	°C
B	±0,12	±0,3
A	±0,06	±0,15
AA	±0,04	±0,1

CONNETTORI

Connettori-testina che consentono di collegare in modo molto semplice (attraverso 4 morsetti a vite) cavi con lunghezze ed isolamenti a piacere garantendo un elevato grado di protezione (IP-67)



CARATTERISTICHE TECNICHE CONNETTORI

Modelli:

Uscita diritta (CONV032);
uscita a squadra (CONV033)

Connessione elettrica:

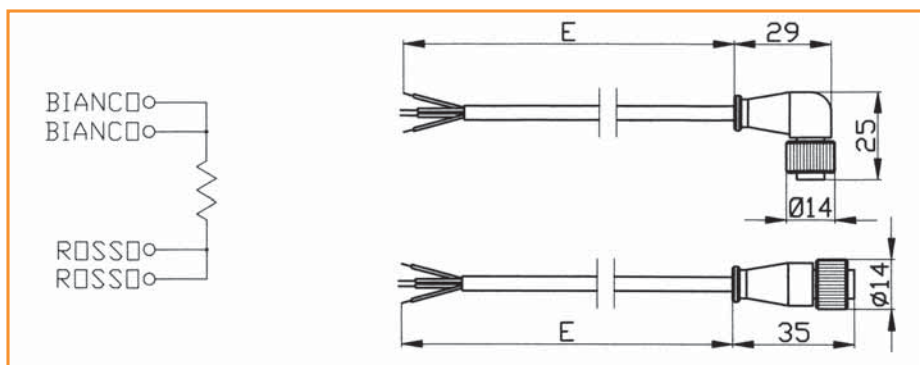
Connettore femmina in nylon a 4 contatti (morsetti a vite) con innesto avvitato M12X1 (sec. NORME DIN-VDE0627) con pressacavo di tenuta, grado di protezione IP-67 (T° MAX 90 °C)

CODICE ORDINAZIONE

Uscita diritta	CONV032
Uscita a squadra	CONV033

PROLUNGHE

Prolunghe con connessione a 4 contatti COSTAMPATA (IP-67) con innesto avvitato M12



CARATTERISTICHE TECNICHE PROLUNGHE

Modelli:

Con connettore diritto o a squadra

Tipo di cavo:

4x0,20 mm² (24AWG) trefolo di rame con isolamento in gomma siliconica colorazione sec. IEC 751

Connessione elettrica:

Connettore femmina in nylon COSTAMPATO a 4 contatti con innesto avvitato (filettatura metallica) M12X1 (sec. NORME DIN-VDE0627), grado di protezione IP-67

Limiti di impiego:

Connettore 90 °C, cavo 180 °C

CODICE ORDINAZIONE

PRV		AC		X	X	X
-----	--	----	--	---	---	---

Estensione E=mm

1500	1500
3000	3000
5000	5000

Modelli

Diritto	C
A squadra	D

TRC

TERMOMETRO A RESISTENZA COMPATTO

Termoresistenza estremamente robusta e compatta con connettore COSTAMPATO (IP-67) ad innesto avvitato M12. Adatta per applicazioni con temperatura contenuta; buona prontezza di risposta con limitata immersione



Esempio di installazione

CARATTERISTICHE TECNICHE

Elemento sensibile:
Singolo 1 Pt 100 Ω 0 °C sec. IEC 751 classe B o classe A

Costruzione:
Ad immersione diretta monolitica

Materiale della guaina:
AISI 316

Limiti di impiego:
-50÷120 °C

Attacco al processo:
1/8" GAS CILINDRICO secondo UNI ISO 228

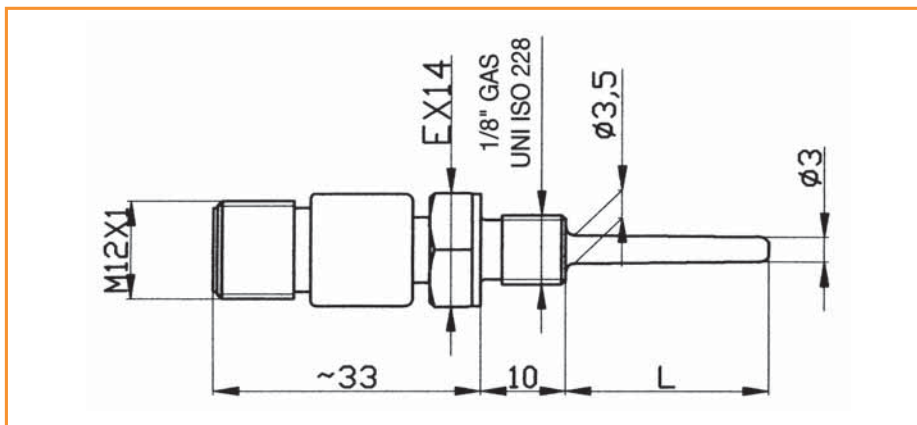
Connessione elettrica:
Connettore in nylon COSTAMPATO a 4 contatti con innesto avvitato M12X1 (sec. NORME DIN-VDE0627) con filettatura metallica
Grado di protezione IP-67 (T° MAX 90 °C)

Isolamento:
100 M Ω a 100 Vcc.

Marcatura:
Riportante il valore di taratura a 0 °C, la data di costruzione ed il codice di rintracciabilità

Tempo di risposta*:
Minore di 0,5 sec

* test in acqua sec. IEC 751- tempo per il raggiungimento del 63% del salto termico



CODICE ORDINAZIONE

TRC	P1			X
-----	----	--	--	---

Classe Sec. IEC 751

B	B
A	A

Lunghezza L (mm)

13	1
24	2

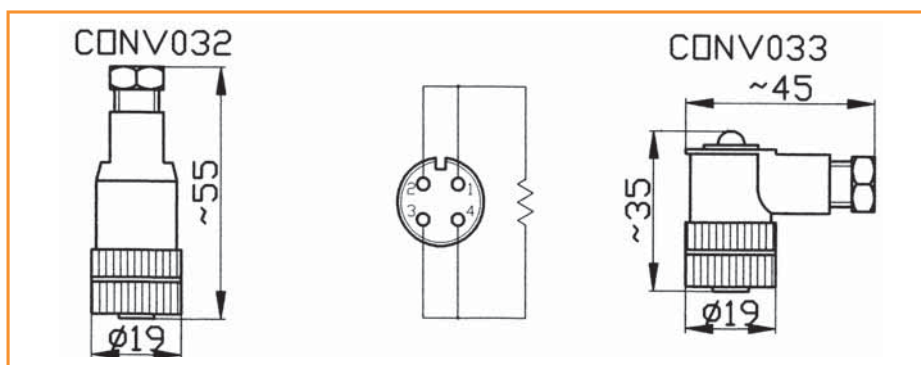


Precisione a 0 °C

Classe	OHM	°C
B	±0,12	±0,3
A	±0,06	±0,15

CONNETTORI

Connettori-testina che consentono di collegare in modo molto semplice (attraverso 4 morsetti a vite) cavi con lunghezze ed isolamenti a piacere garantendo un elevato grado di protezione (IP-67)



CARATTERISTICHE TECNICHE CONNETTORI

Modelli:

Uscita diritta (CONV032);
uscita a squadra (CONV033)

Connessione elettrica:

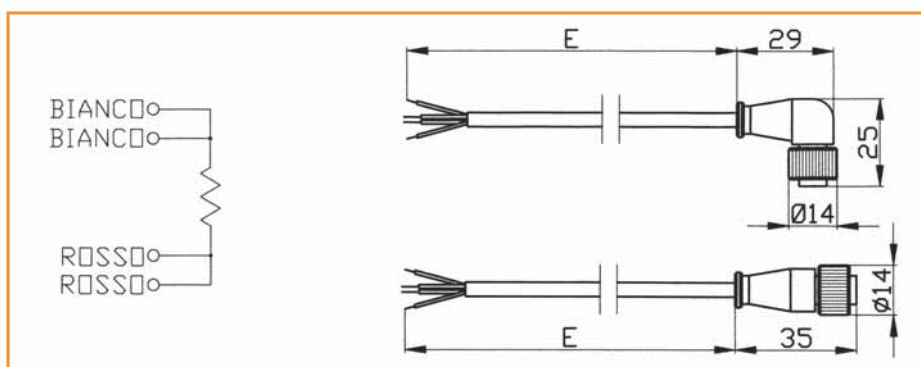
Connettore femmina in nylon a 4 contatti (morsetti a vite) con innesto avvitato M12X1 (sec. NORME DIN-VDE0627) con pressacavo di tenuta, grado di protezione IP-67 (T° MAX 90 °C)

CODICE ORDINAZIONE

Uscita diritta	CONV032
Uscita a squadra	CONV033

PROLUNGHE

Prolunghe con connessione a 4 contatti COSTAMPATA (IP-67) con innesto avvitato M12



CARATTERISTICHE TECNICHE PROLUNGHE

Modelli:

Con connettore diritto o a squadra

Tipo di cavo:

4x0,20 mm² (24AWG) trefolo di rame con isolamento in gomma siliconica colorazione sec. IEC 751

Connessione elettrica:

Connettore femmina in nylon COSTAMPATO a 4 contatti con innesto avvitato (filettatura metallica) M12X1 (sec. NORME DIN-VDE0627), grado di protezione IP-67

Limiti di impiego:

Connettore 90 °C, cavo 180 °C

CODICE ORDINAZIONE

PRV		AC		X	X	X
-----	--	----	--	---	---	---

Estensione E=mm

1500	1500
3000	3000
5000	5000

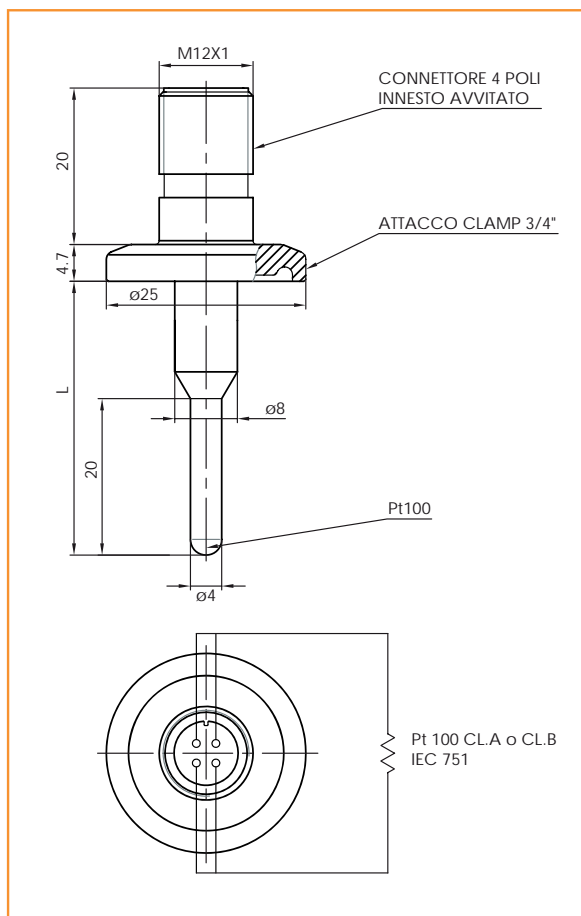
Modelli

Diritto	C
A squadra	D

TRCA1

TERMOMETRO A RESISTENZA IN AISI 316 ATTACCO CLAMP 3/4"

Sonda di temperatura compatta.
Ideale per applicazioni dell'industria alimentare, chimica e farmaceutica.
Attacco clamp 3/4" massima igiene, pulizia e semplicità di smontaggio.
Realizzato in AISI 316, adatto per processi in cui ci sia contatto con alimenti o esercizio in ambienti chimicamente aggressivi



CARATTERISTICHE TECNICHE

Elemento sensibile:
Singolo 1 Pt 100 Ω sec. IEC 751 classe A

Costruzione:
Saldature al laser e superfici lucidate con rugosità massima migliore di $Ra=0,8 \mu m$

Materiale:
AISI 316

Limiti di impiego:
 $-50 \div 120 \text{ } ^\circ C$

Attacco al processo:
Clamp 3/4"

Connessione elettrica:
Connettore a 4 poli con innesto avvitato M12X1 (sec. NORME DIN-VDE0627) con filettatura metallica
Grado di protezione IP-67

Isolamento:
100 M Ω a 100 Vcc.

Lunghezze disponibili:
L=35 mm (min), L=100 mm, altre a richiesta

Tempo di risposta*:
Minore di 6 sec

* test in acqua sec. IEC 751- tempo per il raggiungimento del 63% del salto termico

CODICE ORDINAZIONE

TRCAP1A		1X
---------	--	----

Lunghezza L (mm)

35	0035
100	0100

Precisione a 0 $^\circ C$

Classe	OHM	$^\circ C$
A	$\pm 0,06$	$\pm 0,15$

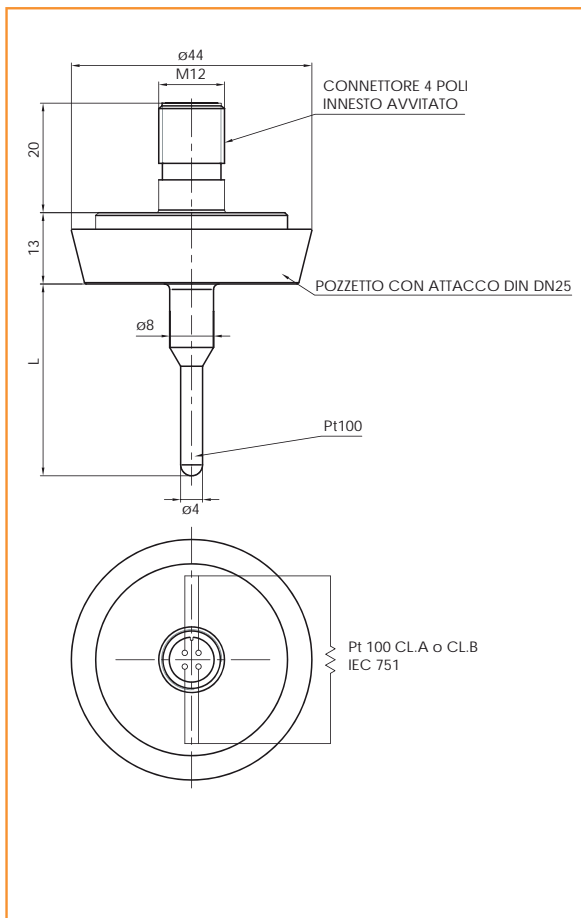
TRCA3

TERMOMETRO A RESISTENZA

IN AISI 316

ATTACCO DIN 11851 DN25

Sonda di temperatura compatta con connettore ad innesto avvitato. Robusta, affidabile e con buona prontezza di risposta con limitata immersione. Ideale per le applicazioni dell'industria alimentare, chimica e farmaceutica. Attacco DIN 11851 DN25 massima igiene, pulizia e semplicità di smontaggio. Realizzato in AISI 316, adatto per processi in cui ci sia contatto con alimenti o esercizio in ambienti chimicamente aggressivi



CARATTERISTICHE TECNICHE

Elemento sensibile:

Singolo 1 Pt 100 Ω sec. IEC 751 classe A

Costruzione:

Saldature al laser e superfici lucidate con rugosità migliore di $Ra=0,8 \mu m$

Materiale:

AISI 316

Limiti di impiego:

$-50 \div 120 \text{ } ^\circ\text{C}$

Attacco al processo:

DIN 11851 DN25

Connessione elettrica:

Connettore a 4 poli con innesto avvitato M12X1 (sec. NORME DIN-VDE0627) con filettatura metallica
Grado di protezione IP-67
(T° MAX 90 °C)

Isolamento:

100 M Ω a 100 Vcc.

Lunghezze disponibili:

L=35 mm (min), L=100 mm, altre a richiesta

Pressione massima di esercizio:

40 bar (a 120 °C)

Tempo di risposta*:

Minore di 6 sec

* test in acqua sec. IEC 751- tempo per il raggiungimento del 63% del salto termico

CODICE ORDINAZIONE

TRCAP1A		3X
---------	--	----

Lunghezza L (mm)

35	0035
100	0100

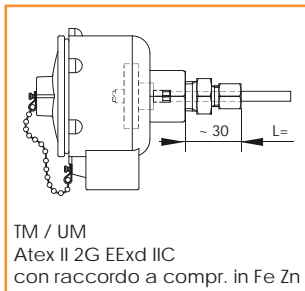
Precisione a 0 °C

Classe	OHM	°C
A	$\pm 0,06$	$\pm 0,15$

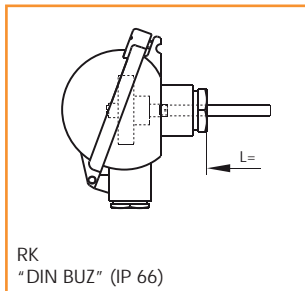
ATITR

TERMORESISTENZA CON TESTA DI CONNESSIONE

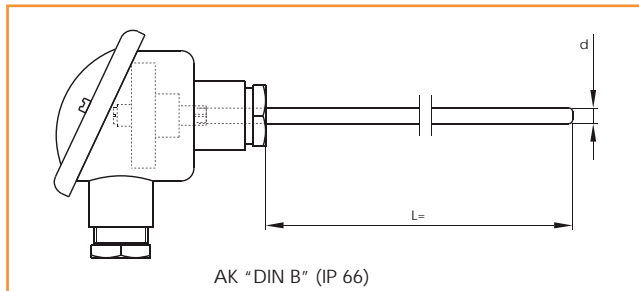
Termoresistenze costruite in cavo ad isolamento minerale compatto flessibile (MgO) con testa di connessione



TM / UM
Atex II 2G EExd IIC
con raccordo a compr. in Fe Zn



RK
"DIN BUZ" (IP 66)



AK "DIN B" (IP 66)

CARATTERISTICHE TECNICHE

Elemento sensibile:
Singolo o doppio Pt 100 Ω
0 ° sec. IEC 751 classe B, classe A o classe AA (1/3 B)

Costruzione:
Ad isolamento minerale compatto (MgO) ø 3; 4,5; 6 mm

Materiale della guaina:
AISI 316

Limiti di impiego:
Classe B: -50÷500 °C
Classe A: -30÷350 °C
Classe AA: 0÷250 °C

Raggio minimo di curvatura:
3 volte il diametro d (esclusa la parte sensibile terminale non piegabile per circa 50 mm)

Connessione elettrica:
A scelta 3 tipi di teste in ALLUMINIO tutte contenenti BASETTA in NYLON con morsetti o TRASMETTITORE 4÷20 mA (tipo e campo scala da definire)

Isolamento:
100 M Ω a 100 Vcc.

*La classe di precisione è valida soltanto per un utilizzo entro i limiti di impiego

Precisione a 0 °C

Classe	OHM	°C
B	±0,12	±0,3
A	±0,06	±0,15
AA	±0,04	±0,1

CODICE ORDINAZIONE

ATITR	P1									1	X
-------	----	--	--	--	--	--	--	--	--	---	---

Classe Sec. IEC 751

B	B
A	A
AA*	Z

* Solo singolo elemento

Elemento

4 fili	S
6 fili	D
8 fili*	G

* Solo ø 6 mm

Diametro d (mm)

d 3	-3--
d 4,5	-45-
d 6	-6--

Lunghezza L (mm)

Da 50 a 1.500 (con cadenza ogni 5 mm)
*Da 1.500 a 3.000 (con cadenza ogni 25 mm)
*Da 3.000 a 5.000 (con cadenza ogni 50 mm)
*Da 5.000 a 10.000 (con cadenza ogni 100 mm)
*Da 10.000 a 20.000 (con cadenza ogni 500 mm)
*Da 20.000 a 50.000 (con cadenza ogni mt)

* Lunghezze non possibili in Classe A

Testina

"DIN B" (uscita PG 16) ALLUMINIO	AK
"DIN BUZ" (uscita PG 16) ALLUMINIO	RK
Atex II 2G EExd IIC (uscita 1/2") ALLUMINIO	TM
Atex II 2G EExd IIC (uscita 3/4") ALLUMINIO	UM

Terminazione

Basetta NYLON	ON
Trasm. 4÷20 mA (da definire)	T..

IKE

SONDA STAGNA IN GOMMA TERMOPLASTICA

Sonda completamente stagna particolarmente adatta all'immersione prolungata anche in processi con condizioni chimicamente aggressive. Disponibile anche nella versione con guaina inox



CARATTERISTICHE TECNICHE

Elemento sensibile:
Singolo 1 Pt 100 Ω 0 °C o 1 Pt 1000 Ω 0 °C precisione sec. IEC 751 classe B o classe A (solo 1 Pt 100 a 4 fili)
TERMISTORE (vedere N.B.)

Costruzione:
Sensore direttamente COSTAMPATO sul cavo d'estensione (a richiesta con guaina inox \varnothing 6x50 mm o \varnothing 6x100 mm)

Limiti di impiego:
-50÷105 °C

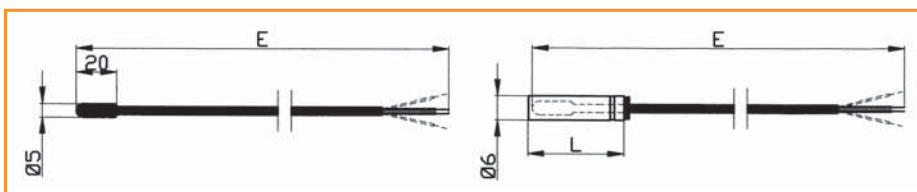
Cavo d'estensione:
2 o 4* x 0,30 mm² (22 AWG)
Trefolo di rame con isolamento in TPE \varnothing esterno ~ 3,5 mm

Isolamento:
100 M Ω a 100 Vcc.

Marcatura:
(Solo per costruzione con guaina inox) riportante la data di produzione ed il codice di rintracciabilità

Precisione a 0 °C

Classe	OHM	°C
B	±0,12	±0,3
A	±0,06	±0,15



CODICE ORDINAZIONE

IKE										X
-----	--	--	--	--	--	--	--	--	--	---

Elemento sensibile

1 Pt 100	P1
1 Pt 1000	P3

Classe Sec. IEC 751

B	B
A*	A

* Solo Pt 100 4 fili

N° di fili**

2 fili	E
4 fili*	S

* Solo Pt 100

** Su richiesta è possibile realizzare questo modello in versione con cavo a tre fili

Estensione E (mm)

1000	1000
2000	2000
5000*	5000

* Solo Pt 100 4 fili

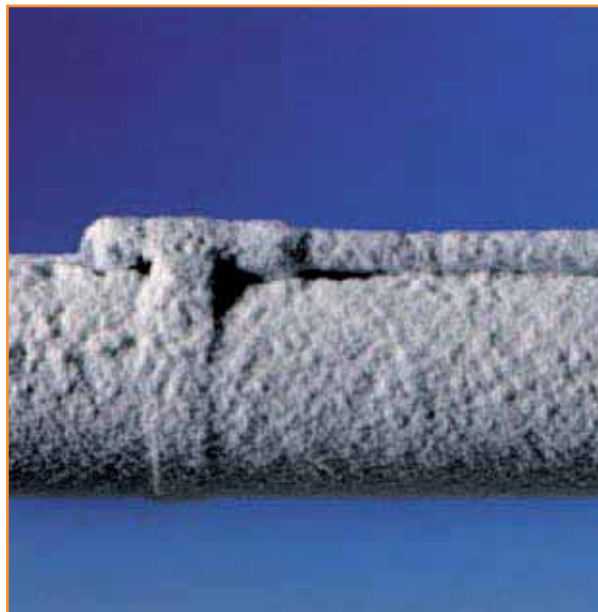
Costruzione

Senza guaina (STD)	XXXX
Con guaina \varnothing 6x50 (a richiesta)	6X05
Con guaina \varnothing 6x100 (a richiesta)	6X10

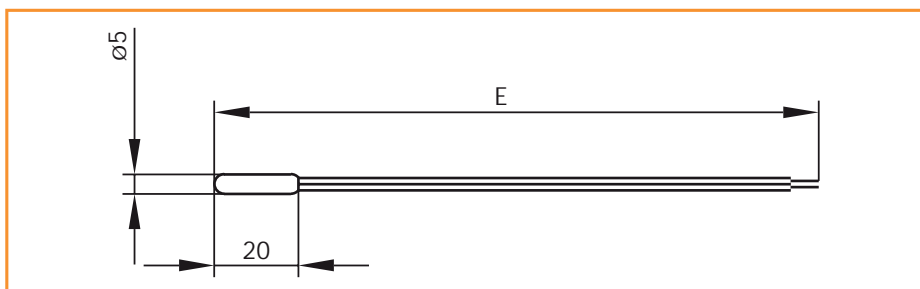
IKS

SONDA TERMOPLASTICA INTEGRALE

Sonda termoplastica integrale
a semplice isolamento,
molto economica.



TERMORESISTENZE



CARATTERISTICHE TECNICHE

Costruzione:
Sensore direttamente
COSTAMPATO sul cavo
d'estensione

Limiti di impiego:
-50÷105 °C (in aria)

Cavo d'estensione:
2 x 0,25 mm² (23 AWG)
Trefolo di rame con isolamento
singolo in TPE (piattina forma
"8" 3,5x1,7 mm con conduttori
separabili

Isolamento:
100 M Ω a 100 Vcc.

CODICE ORDINAZIONE

IKS		X		X	X
-----	--	---	--	---	---

Elemento sensibile

10 k Ω \pm 1% @ 25 °C β (25/85) = 3977 \pm 0,75%	01
10 k Ω \pm 1% @ 25 °C β (25/85) = 3435 \pm 1%	02
2700 Ω \pm 1% @ 25 °C β (25/85) = 3977 \pm 0,75%	05

Estensione E (mm)

800	0800
1500	1500
3000	3000

TRP

TERMOMETRI A RESISTENZA PORTATILI

Gamma completa di sonde per la misura della temperatura disponibili in varie geometrie per la parte di misura, in funzione delle condizioni di utilizzo (penetrazione, immersione, contatto)

CARATTERISTICHE GENERALI

Termometri a resistenza

1 Pt 100 Ω 0 °C sec. IEC 751 classe B e A

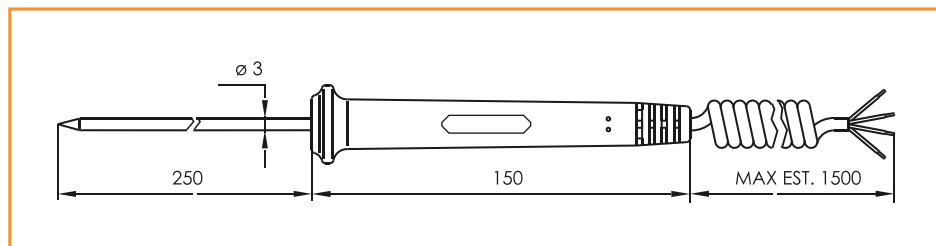
Impugnatura in materiale termoplastico TPE

Cavo d'estensione spiralato in poliuretano a 4 conduttori Cu (lunghezza ~ 1,5 metri)

Su richiesta possibilità di montare vari tipi di connessione elettrica



CODICE ORDINAZIONE



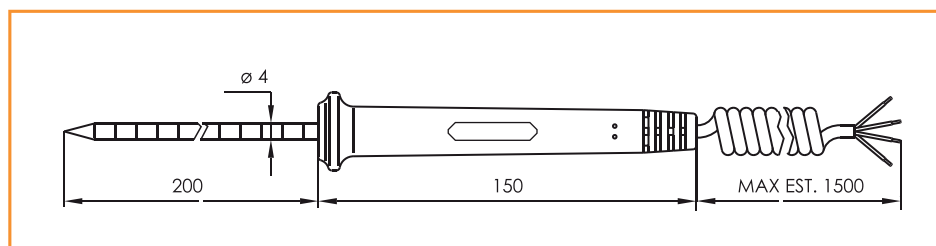
TRPAP1B-3--0250C1500BXX

Sonda in classe di precisione: B (-50÷400 °C)

Sonda ad ago \varnothing 3 per penetrazione e immersione T Max 400°C

TRPAP1A-3--0250C1500BXX

Sonda in classe di precisione: A (-30÷350 °C)



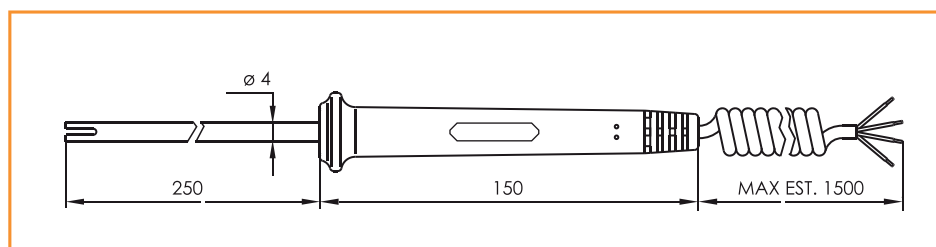
TRPAP1B-4--0200C1500BXX

Sonda in classe di precisione: B (-50÷400 °C)

Sonda ad ago \varnothing 4 per penetrazione con stelo graduato

TRPAP1A-4--0200C1500BXX

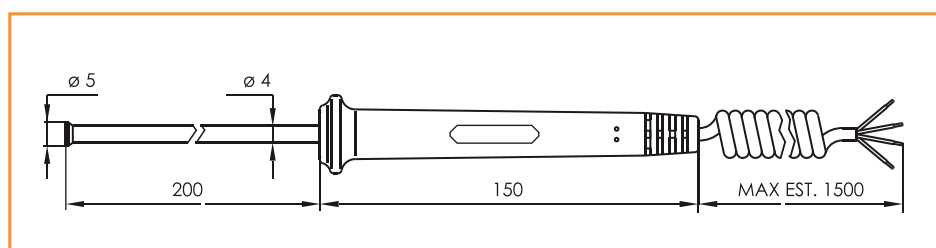
Sonda in classe di precisione: A (-30÷350 °C)



TRPBP1B250C1500BXX

Sonda in classe di precisione: B (-50÷400 °C)

Sonda ad ago \varnothing 4 per rilievi aereotermici



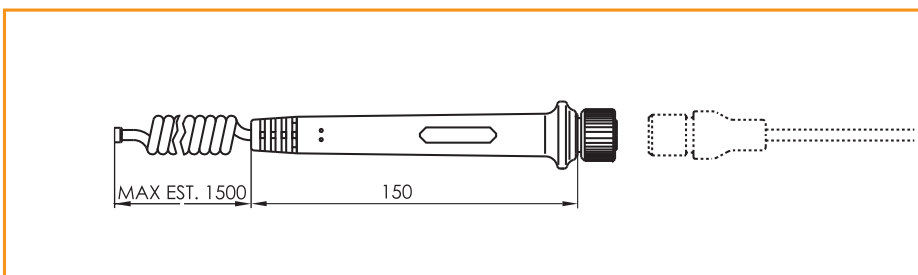
TRPEP1B200C1500BXX

Sonda in classe di precisione: B (-50÷150 °C)

Sonda per contatto con pastiglia in argento T Max 150°C

IMPUGNATURA UNIVERSALE PER TERMOMETRI A RESISTENZA (TRM)

Impugnatura che consente il montaggio delle termoresistenze TRM (vedi scheda specifica) offrendo ampia gamma di possibilità (vari diametri lunghezze e classi di precisione) attraverso una facile intercambiabilità



CARATTERISTICHE TECNICHE

Impugnatura in materiale termoplastico (TPE) con innesto avvitato metallico M12 (adatto per inserimento TRM)

Cavo d'estensione spiralato in poliuretano a 4 conduttori Cu (lunghezza ~ 1,5 metri)

CODICE ORDINAZIONE

TRPZ1500BXX

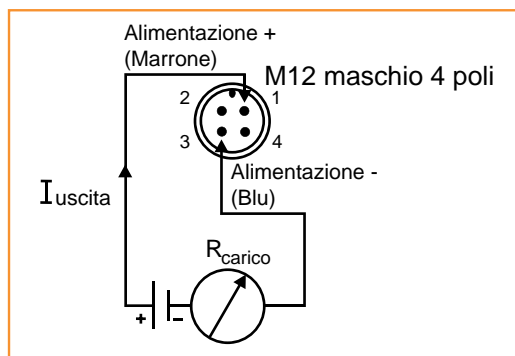
EVOMINI +SCONNETTIBILE

TRASMETTITORE DI TEMPERATURA PROGRAMMABILE CON USCITA 4-20mA

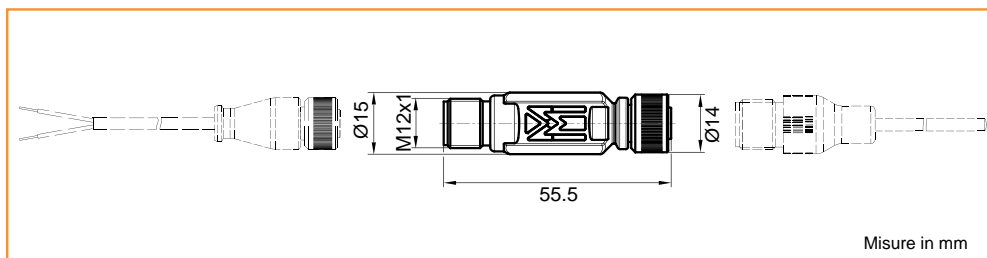
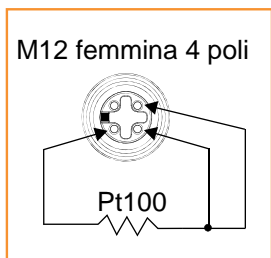


Trasmittitore di temperatura con campo scala PROGRAMMABILE da PC. Le connessioni integrate consentono il montaggio del trasmettitore direttamente sul sensore. Questo dispositivo è compatibile con la serie TRM e TRC.

Connessione connettore in uscita



Connessione sensore di ingresso



CARATTERISTICHE TECNICHE

Corpo:

Materiale termoplastico

Tipo di sonda:

Connessione compatibile con la serie di termoresistenze TRM e TRC

Connettore:

M12x1 maschio secondo VDE0627 (connettore di uscita)
M12x1 femmina secondo VDE0627 (connettore di ingresso P100)

Sensore:

RTD Pt100 (= 0,00385) connessione a 3 fili
Range: -50÷800°C

Corrente sensore:

~ 0,5mA

Segnalazione relativa alla rottura del sensore:

Selezionabile in fase di configurazione tra:
limite superiore scala (>21,0mA) o limite inferiore scala (<3,6mA)

Segnalazione relativa al corto circuito del sensore:

Fissa al limite inferiore della scala (<3,6mA)

Uscita:

Segnale: 4÷20mA (a richiesta 20÷4mA)
Carico permesso: 700 @ 24Vcc [RLo=(V_{lim}-8,5)/0,022]
Tempo di risposta (90%): <50ms

Isolamento ingresso / uscita:

Nessuno

Alimentazione:

8,5÷32Vcc (protezione contro l'inversione di polarità)

Condizioni operative e di stoccaggio:

Temperatura: -40÷80°C (per il corpo in plastica)
Umidità relativa: 0÷100%
Vibrazioni: secondo IEC 68-2-6, test Fc, 84-2000Hz, 10g
EMC: secondo EN 61326

Grado di protezione:

Sigillatura ermetica IP65 e IP67 secondo IEC60529

Accuratezza:

Max. ±0,2°C o ±0,2% del campo scala impostato
Influenza temperatura (deviazione da 20°C):
Max. ±0,3°C / 25°C o ±0,3% del campo scala / 25°C

Influenza filo del sensore:

Trascurabile, se la resistenza del filo è uguale

Influenza alimentazione:

Trascurabile

Configurazioni range (campo di misura):

E' possibile impostare il campo di misura compreso tra -50°C e 800°C utilizzando l'apposito kit di configurazione EVOMINI+SET (è necessario un PC con sistema operativo Windows).
Impost. dello zero: qualsiasi valore compreso tra -50°C e 50°C
Span minimo: 50°C (se lo zero è impostato a: -40°C, -20°C, 0°C, 20°C, 40°C, lo span minimo è 20°C anziché 50°C) Compensazione errore sensore su 2 punti (max. 1% del range impostato)

CODICE PER ORDINARE

EVOMINI+C#	R	M	X
------------	---	---	---

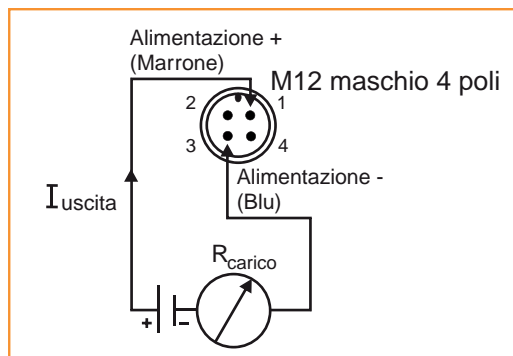
EVOMINI+CM

TRASMETTITORE DI TEMPERATURA PROGRAMMABILE CON USCITA 4-20mA E CORPO METALLICO

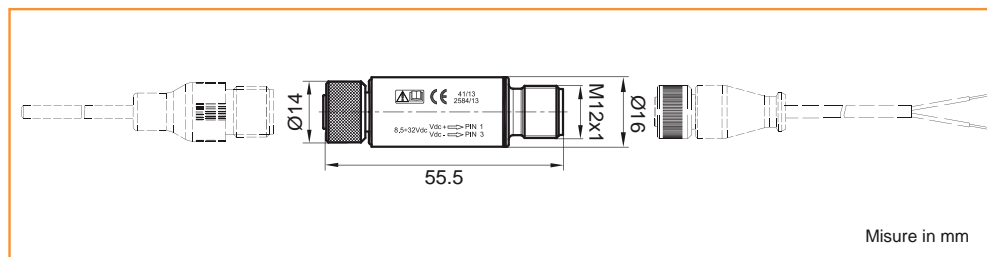
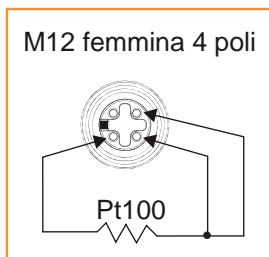
Trasmettitore di temperatura con campo scala PROGRAMMABILE da PC .
Le connessioni integrate consentono il montaggio del trasmettitore direttamente sul sensore. Questo dispositivo è compatibile con la serie TRM e TRC.



Connessione connettore in uscita



Connessione sensore di ingresso



CARATTERISTICHE TECNICHE

Corpo:

Acciaio inox AISI 316L

Tipo di sonda:

Connessione compatibile con la serie di termoresistenze TRM e TRC

Connettore:

M12x1 maschio secondo VDE0627 (connettore di uscita)
M12x1 femmina secondo VDE0627 (connettore di ingresso P100)

Sensore:

RTD Pt100 (= 0,00385) connessione a 3 fili
Range: -50÷800°C

Corrente sensore:

~ 0,5mA

Resistenza massima del filo del sensore:

20 Ω / filo

Segnalazione relativa alla rottura del sensore:

Selezionabile in fase di configurazione tra:
limite superiore scala (>21,0mA) o limite inferiore scala (<3,6mA)

Segnalazione relativa al corto circuito del sensore:

Fissa al limite inferiore della scala (<3,6mA)

Uscita:

Segnale: 4÷20mA

Carico permesso: 700Ω @ 24Vcc [RLo=(Valim.-8,5)/0,022]

Tempo di risposta (90%): <50ms

Isolamento ingresso / uscita:

Nessuno

Alimentazione:

8,5÷32Vcc (protezione contro l'inversione di polarità)

Condizioni operative e di stoccaggio:

Temperatura: -40÷80°C (per il corpo metallico)

Umidità relativa: 0÷100%

Vibrazioni: secondo IEC 68-2-6, test Fc, 84-2000Hz, 10g

EMC: secondo EN 61326

Grado di protezione:

Sigillatura ermetica IP65 e IP67 secondo IEC60529

Accuratezza:

Valore Max. tra ±0,2°C e ±0,2% del campo scala impostato

Influenza temperatura (deviazione da 20°C):

Valore Max. tra ±0,3°C / 25°C e ±0,3% del campo scala / 25°C

Influenza filo del sensore:

Trascurabile, se la resistenza del filo è uguale

Influenza alimentazione:

Trascurabile

Configurazioni range (campo di misura):

E' possibile impostare il campo di misura compreso tra -50°C e 800°C utilizzando l'apposito kit di configurazione EVOMINI+SET (è necessario un PC con sistema operativo Windows).

Impost. dello zero: qualsiasi valore compreso tra -50°C e 50°C

Span minimo: 50°C (se lo zero è impostato a: -40°C, -20°C, 0°C, 20°C, 40°C, lo span minimo è 20°C anziché 50°C)

Compensazione errore sensore su 2 punti (max. 1% del range impostato)

Configurazione di fabbrica:

0÷150°C / guasto sensore >21mA (Upscale)

Opzione:

A richiesta, taratura su 1 o 2 punti

CODICE PER ORDINARE

EVOMINI+CM#	R	M	X
-------------	---	---	---

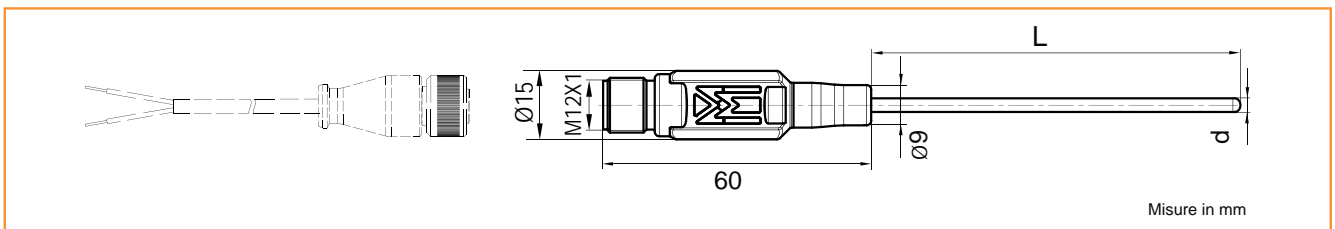
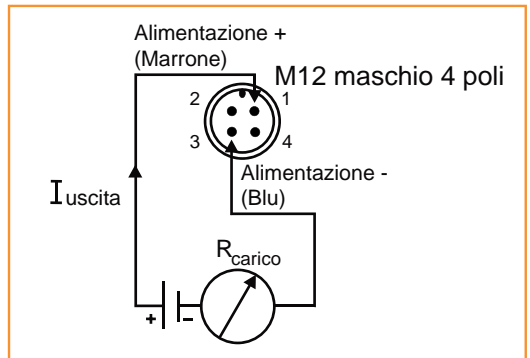
EVOMINI+M.I.C.

TRASMETTITORE DI TEMPERATURA PROGRAMMABILE CON SONDA AD ISOLAMENTO MINERALE E USCITA 4-20mA

Trasmettitore di temperatura con sonda ad isolamento minerale compatto flessibile (MgO), campo scala PROGRAMMABILE, connettore costampato (IP67) innesto avvitato M12 ed uscita 4-20mA. Valida alternativa alle versioni con testa di connessione.



Connessione connettore in uscita



CARATTERISTICHE TECNICHE

Corpo:

Materiale termoplastico

Dimensioni stelo:

Lunghezza: 150mm & 250mm (altre lunghezze a richiesta)
Diametro: Ø3mm & Ø6mm

Tipo di sonda:

Ad isolamento minerale compatto AISI 316L
Raggio minimo di curvatura dello stelo: 3 volte il diametro Ø (esclusa la parte sensibile terminale non piegabile per circa 30mm)

Connettore:

M12x1 maschio secondo VDE0627 (connettore di uscita)

Sensore:

RTD Pt100 classe A fino a 300°C secondo IEC751
Range: -50÷500°C
Tmax. Elettronica: 80°C

Segnalazione relativa alla rottura del sensore:

Selezionabile in fase di configurazione tra: limite superiore scala (>21,0mA) o limite inferiore scala (<3,6mA)

Segnalazione relativa al corto circuito del sensore:

Fissa al limite inferiore della scala (<3,6mA)

Uscita:

Segnale: 4÷20mA
Carico permesso: 700 @ 24Vcc [R_{Lo}=(Valim.-8,5)/0,022]
Tempo di risposta del convertitore(90%): <50ms

Isolamento ingresso / uscita:

Nessuno

Alimentazione:

8,5÷32Vcc (protezione contro l'inversione di polarità)

Condizioni operative e di stoccaggio:

Temperatura: -40÷80°C (per il corpo in plastica)
Umidità relativa: 0÷100%
EMC: secondo EN 61326

Grado di protezione:

Sigillatura ermetica IP65 e IP67 secondo IEC60529

Accuratezza:

Convertitore: max. ±0,2°C o ±0,2% del campo scala impostato
Sensore: classe A secondo IEC751

Influenza temperatura (deviazione da 20°C):

Max. ±0,3°C / 25°C o ±0,3% del campo scala / 25°C

Influenza alimentazione:

Trascurabile

Configurazioni del range (campo di misura):

E' possibile impostare il campo di misura compreso tra -50°C e 500°C utilizzando l'apposito kit di configurazione EVOMINI+SET (è necessario un PC con sistema operativo Windows).
Impost. dello zero: qualsiasi valore compreso tra -50°C e 50°C
Span minimo: 50°C (se lo zero è impostato a: -40°C, -20°C, 0°C, 20°C, 40°C, lo span minimo è 20°C anziché 50°C)
Compensazione errore sensore su 2 punti (max. 1% del range impostato)

Tempo di risposta:

<3,5 sec. per diametro 3, <13 sec. per diametro 6 (test in acqua secondo IEC751- tempo per il raggiungimento del 63,2% del salto termico)

Opzione:

A richiesta, taratura su 1 o 2 punti

CODICE PER ORDINARE

EVOMINI+I #	M			X
-------------	---	--	--	---

Ø 3	-3--
Ø 6	-6--

Diametro d= (mm)

100	0100
150	0150
250	0250
350	0350
500	0500
750	0750
1000	1000

Lunghezza L= (mm)

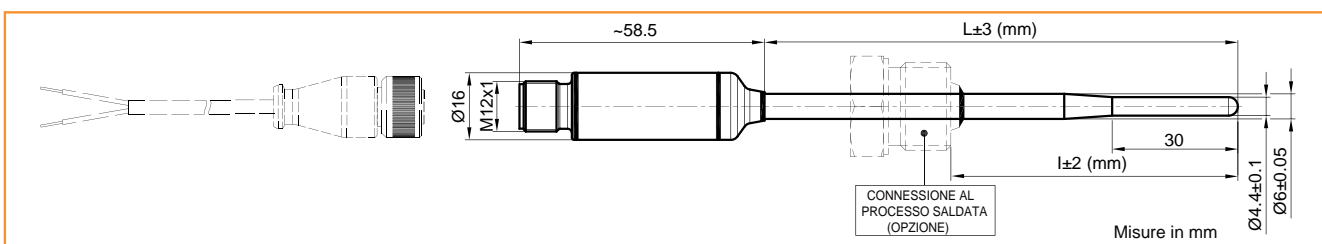
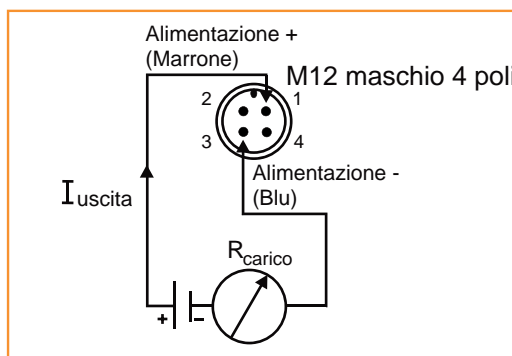
EVOMINI+F

TRASMETTITORE DI TEMPERATURA PROGRAMMABILE CON CORPO METALLICO, STELO Ø6mm E USCITA 4-20mA



Il trasmettitore e la sonda sono integrati in un unico dispositivo interamente realizzato in acciaio inox; è possibile prevedere l'attacco al processo direttamente saldato allo stelo. Questo dispositivo si presta per essere utilizzato in applicazioni dell'industria alimentare, chimica e farmaceutica.

Connessione connettore in uscita



CARATTERISTICHE TECNICHE

Corpo:

Acciaio inox AISI 316L

Dimensioni stelo:

Lunghezza: 150mm (altre lunghezze a richiesta)
Diametro: Ø6mm con puntale rastremato Ø4mm

Tipo di sonda:

Stelo in acciaio inox AISI 316L

Attacco al processo:

Sono disponibili diversi tipi di attacco al processo

Connettore:

M12x1 maschio secondo VDE0627 (connettore di uscita)

Sensore:

RTD Pt100 classe A fino a 300°C secondo IEC751
Range: -50÷500°C
Tmax. Elettronica: 80°C

Segnalazione relativa alla rottura del sensore:

Selezionabile in fase di configurazione tra:
limite superiore scala (>21,0mA) o limite inferiore scala (<3,6mA)

Segnalazione relativa al corto circuito del sensore:

Fissa al limite inferiore della scala (<3,6mA)

Uscita:

Segnale: 4÷20mA
Carico permesso: 700 @ 24Vcc [RLo=(Valim.-8,5)/0,022]
Tempo di risposta del convertitore(90%): <50ms

Isolamento ingresso / uscita:

Nessuno

Alimentazione:

8,5÷32Vcc (protezione contro l' inversione di polarità)

Condizioni operative e di stoccaggio:

Temperatura: -40÷80°C (per la parte elettronica)
Umidità relativa: 0÷100%
EMC: secondo EN 61326

Grado di protezione:

Sigillatura ermetica IP65 e IP67 secondo IEC60529

Accuratezza:

Convertitore: max. ±0,2°C o ±0,2% del campo scala impostato
Sensore: classe A secondo IEC751

Influenza temperatura (deviazione da 20°C):

Max. ±0,3°C / 25°C o ±0,3% del campo scala / 25°C

Influenza alimentazione:

Trascurabile

Configurazioni del range (campo di misura):

E' possibile impostare il campo di misura compreso tra -50°C e 120°C utilizzando l' apposito kit di configurazione EVOMINI+SET (è necessario un PC con sistema operativo Windows).
Impost. dello zero: qualsiasi valore compreso tra -50°C e 50°C
Span minimo: 50°C (se lo zero è impostato a: -40°C, -20°C, 0°C, 20°C, 40°C, lo span minimo è 20°C anziché 50°C)
Compensazione errore sensore su 2 punti (max. 1% del range impostato)

Tempo di risposta:

<5 sec. (test in acqua secondo IEC751 - tempo per il raggiungimento del 63,2% del salto termico)

Opzione

A richiesta, taratura su 1 o 2 punti

CODICE PER ORDINARE

EVOMINI+F#	M	C	0150*		0100*	X
------------	---	---	-------	--	-------	---

*Altre lunghezze a richiesta

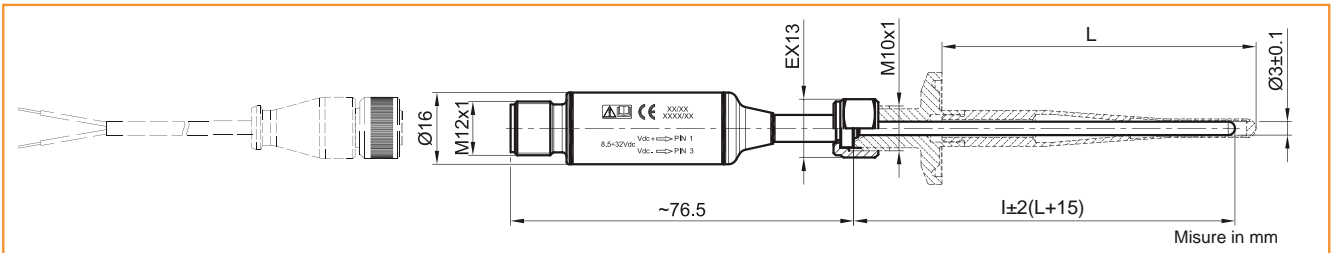
Ø 6mm con puntale rastremato 4,4mm Diametro d= (mm)	150mm Lunghezza L= (mm)	1/4" GAS CIL AD	100mm Immersione l= (mm)
		1/4" NPT AF	
		1/2" GAS CIL AL	
		1/2" NPT AN	
Attacco al processo			

N.B. Qualsiasi altra esecuzione non menzionata può essere valutata contattando il nostro ufficio tecnico.

La Lorenzoni si riserva il diritto di variare la presente scheda tecnica senza alcun preavviso

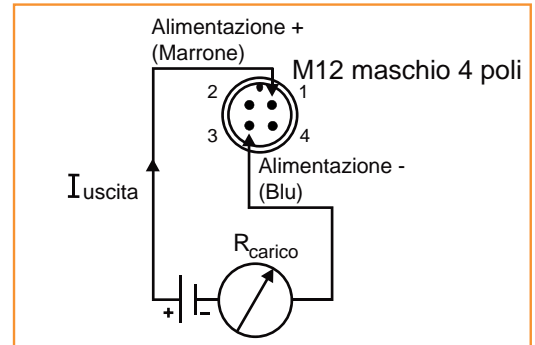
EVOMINI+D

TRASMETTITORE DI TEMPERATURA PROGRAMMABILE CON CORPO METALLICO, ATTACCO PER POZZETTI ALIMENTARI E USCITA 4-20mA



Il trasmettitore e la sonda sono integrati in un unico dispositivo interamente realizzato in acciaio inox; la connessione al processo prevede l'utilizzo dei pozzetti serie TWF (DIN11851/Tri-Clamp). Questo dispositivo si presta per essere utilizzato in applicazioni dell'industria alimentare, chimica e farmaceutica.

Connessione connettore in uscita



CARATTERISTICHE TECNICHE

Corpo:

Acciaio inox AISI 316L

Tipo di sonda:

Ad isolamento minerale compatto AISI316, diametro $\varnothing 3\text{mm}$

Attacco al processo:

Predisposto per essere avvitato ai pozzetti serie TWF (escluso TWF2)

Connettore:

M12x1 maschio secondo VDE0627 (connettore di uscita)

Sensore:

RTD Pt100 classe A fino a 300°C secondo IEC751

Range: $-50\div 500^{\circ}\text{C}$

Tmax. Elettronica: 80°C

Segnalazione relativa alla rottura del sensore:

Selezionabile in fase di configurazione tra: limite superiore scala ($>21,0\text{mA}$) o limite inferiore scala ($<3,6\text{mA}$)

Segnalazione relativa al corto circuito del sensore:

Fissa al limite inferiore della scala ($<3,6\text{mA}$)

Uscita:

Segnale: $4\div 20\text{mA}$

Carico permesso: $700 @ 24\text{Vcc}$ [$R_{Lo} = (\text{Valim} - 8,5) / 0,022$]

Tempo di risposta del convertitore(90%): $<50\text{ms}$

Isolamento ingresso / uscita:

Nessuno

Alimentazione:

$8,5\div 32\text{Vcc}$ (protezione contro l'inversione di polarità)

Condizioni operative e di stoccaggio:

Temperatura: $-40\div 80^{\circ}\text{C}$ (per la parte elettronica)

Umidità relativa: $0\div 100\%$

EMC: secondo EN 61326

Grado di protezione:

Sigillatura ermetica IP65 e IP67 secondo IEC60529

Accuratezza:

Convertitore: valore max. tra $\pm 0,2^{\circ}\text{C}$ e $\pm 0,2\%$ del campo scala impostato

Sensore: classe A secondo IEC751

Influenza temperatura (deviazione da 20°C):

Valore max. tra $\pm 0,3^{\circ}\text{C} / 25^{\circ}\text{C}$ e $\pm 0,3\%$ del campo scala / 25°C

Influenza alimentazione:

Trascurabile

Configurazioni del range (campo di misura):

E' possibile impostare il campo di misura utilizzando l'apposito kit di configurazione EVOMINI+SET (è necessario un PC con sistema operativo Windows).

Impost. dello zero: qualsiasi valore compreso tra -50°C e 50°C

Span minimo: 50°C (se lo zero è impostato a: -40°C , -20°C , 0°C , 20°C , 40°C , lo span minimo è 20°C anziché 50°C)

Compensazione errore sensore su 2 punti (max. 1% del range impostato)

Configurazione di fabbrica:

$0\div 150^{\circ}\text{C}$ / guasto sensore $>21\text{mA}$ (Upscale).

Opzione

A richiesta, taratura su 1 o 2 punti

CODICE PER ORDINARE

EVOMINI+D#		3	M	X
------------	--	---	---	---

I (mm)	L' (mm)
65	0050
75	0060
115	0100
165	0150
215	0200
265	0250
365	0350

Lunghezza L= (mm)

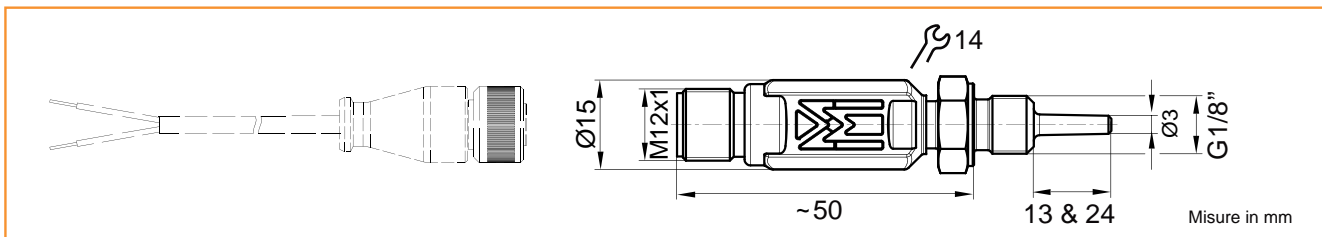
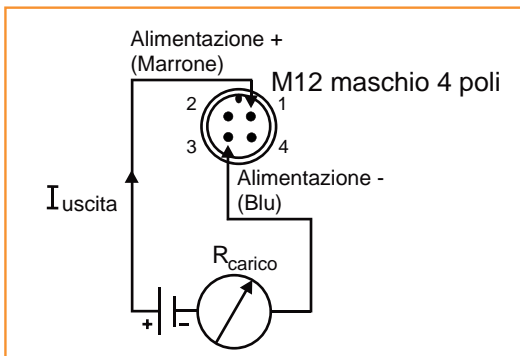
N.B. Qualsiasi altra esecuzione non menzionata può essere valutata contattando il nostro ufficio tecnico.

La Lorenzoni si riserva il diritto di variare la presente scheda tecnica senza alcun preavviso

EVOMINI + COMPATTO

Trasmettitore di temperatura compatto, PROGRAMMABILE, con connettore M12 costampato (IP67), uscita 4-20mA e attacco al processo 1/8" GAS cilindrico. Adatto per la misura in fluidi fino a 100°C.

Connessione connettore in uscita



CARATTERISTICHE TECNICHE

Corpo:

Materiale termoplastico

Dimensioni stelo:

Lunghezza: 13mm & 24mm
Diametro: Ø3mm

Tipo di sonda:

A pozzetto AISI 316L

Attacco al processo:

1/8" GAS CILINDRICO secondo UNI ISO 228

Connettore:

M12x1 maschio secondo VDE0627 (connettore di uscita)

Sensore:

RTD Pt100 classe A secondo IEC751
Range: -50÷100°C
Tmax. Elettronica: 80°C

Segnalazione relativa alla rottura del sensore:

Selezionabile in fase di configurazione tra:
Limite superiore scala (>21,0mA) o limite inferiore scala (<3,6mA)

Segnalazione relativa al corto circuito del sensore:

Fissa al limite inferiore della scala (<3,6mA)

Uscita:

Segnale: 4÷20mA
Carico permesso: 700 @ 24Vcc [RLo=(Valim.-8,5)/0,022]
Tempo di risposta del convertitore(90%): <50ms

Isolamento ingresso / uscita:

Nessuno

Alimentazione:

8,5÷32Vcc (protezione contro l' inversione di polarità)

Condizioni operative e di stoccaggio:

Temperatura: -40÷80°C (per il corpo in plastica)
Umidità relativa: 0÷100%
EMC: secondo EN 61326

Grado di protezione:

Sigillatura ermetica IP65 e IP67 secondo IEC60529

Accuratezza:

Convertitore: max. ±0,2°C o ±0,2% del campo scala impostato
Sensore: classe A secondo IEC751

Influenza temperatura (deviazione da 20°C):

Max. ±0,3°C / 25°C o ±0,3% del campo scala / 25°C

Influenza alimentazione:

Trascurabile

Configurazioni del range (campo di misura):

E' possibile impostare il campo di misura compreso tra -50°C e 100°C utilizzando l' apposito kit di configurazione EVOMINI+SET (è necessario un PC con sistema operativo Windows).
Impost. dello zero: qualsiasi valore compreso tra -50°C e 50°C
Span minimo: 50°C (se lo zero è impostato a: -40°C, -20°C, 0°C, 20°C, 40°C, lo span minimo è 20°C anzichè 50°C)
Compensazione errore sensore su 2 punti (max. 1% del range Impostato)

Tempo di risposta:

<3,5 sec. (test in acqua secondo IEC751- tempo per il raggiungimento del 63,2% del salto termico)

Opzione:

A richiesta, taratura su 1 o 2 punti

CODICE PER ORDINARE

EVOMINI+TP #		M	X
--------------	--	---	---

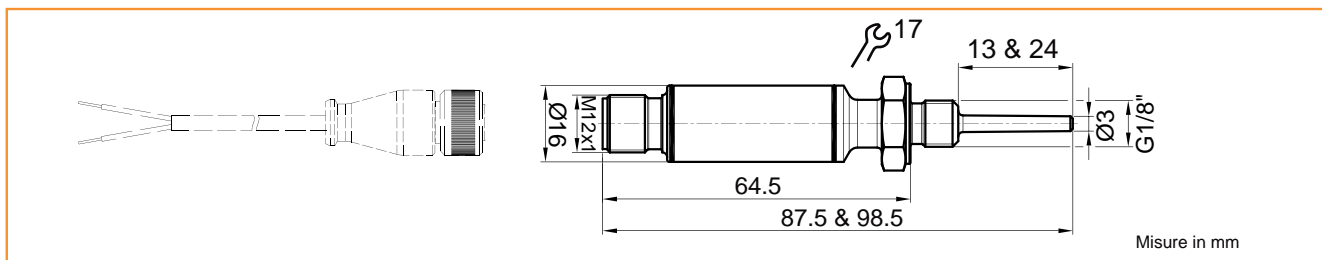
1/8" GAS CIL L= 13mm	1
1/8" GAS CIL L= 24mm	2

Attacco al processo e lunghezza L= (mm)

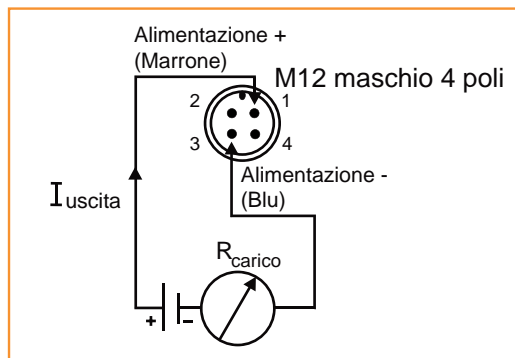
EVOMINI + TM

TRASMETTITORE DI TEMPERATURA PROGRAMMABILE CON CORPO METALLICO E USCITA 4-20mA

Trasmettitore di temperatura compatto in acciaioinox, camposcala PROGRAMMABILE, connettore (IP67) ad innesto avvitato M12, uscita 4-20mA e attacco al processo 1/8" GAS cilindrico. Adatto per la misura in fluidi fino a 100°C.



Connessione connettore in uscita



CARATTERISTICHE TECNICHE

Corpo:

Acciaio inox AISI 316L

Dimensioni stelo:

Lunghezza: 13mm & 24mm

Diametro: Ø3mm

Tipo di sonda:

A pozzetto AISI 316L

Attacco al processo:

1/8" GAS CILINDRICO secondo UNI ISO 228

Connettore:

M12x1 maschio secondo VDE0627 (connettore di uscita)

Sensore:

RTD Pt100 classe A secondo IEC751

Range: -50÷100°C

Tmax. Elettronica: 80°C

Segnalazione relativa alla rottura del sensore:

Selezionabile in fase di configurazione tra: limite superiore scala (>21,0mA) o limite inferiore scala (<3,6mA)

Segnalazione relativa al corto circuito del sensore:

Fissa al limite inferiore della scala (<3,6mA)

Uscita:

Segnale: 4÷20mA

Carico permesso: 700 @ 24Vcc [RLo=(Valim.-8,5)/0,022]

Tempo di risposta del convertitore(90%): <50ms

Isolamento ingresso / uscita:

Nessuno

Alimentazione:

8,5÷32Vcc (protezione contro l' inversione di polarità)

Condizioni operative e di stoccaggio:

Temperatura: -40÷80°C (per la parte elettronica)

Umidità relativa: 0÷100%

EMC: secondo EN 61326

Grado di protezione:

Sigillatura ermetica IP65 e IP67 secondo IEC60529

Accuratezza:

Convertitore: max. ±0,2°C o ±0,2% del campo scala impostato

Sensore: classe A secondo IEC751

Influenza temperatura (deviazione da 20°C):

Max. ±0,3°C / 25°C o ±0,3% del campo scala / 25°C

Influenza alimentazione:

Trascurabile

Configurazioni del range (campo di misura):

E' possibile impostare il campo di misura compreso tra -50°C e 100°C utilizzando l' apposito kit di configurazione EVOMINI+SET (è necessario un PC con sistema operativo Windows).

Impost. dello zero: qualsiasi valore compreso tra -50°C e 50°C

Span minimo: 50°C (se lo zero è impostato a: -40°C, -20°C, 0°C, 20°C, 40°C, lo span minimo è 20°C anziché 50°C)

Compensazione errore sensore su 2 punti (max. 1% del range impostato)

Tempo di risposta:

<3,5 sec. (test in acqua secondo IEC751- tempo per il raggiungimento del 63,2% del salto termico)

Opzione

A richiesta, taratura su 1 o 2 punti

CODICE PER ORDINARE

EVOMINI+TM#		M	X
-------------	--	---	---

1/8" GAS CIL L= 13mm	1
1/8" GAS CIL L= 24mm	2

Attacco al processo e lunghezza L= (mm)

EVOMINI + W

TRASMETTITORE DI TEMPERATURA PROGRAMMABILE CON USCITA 4-20mA VERSIONE OEM



Marchatura dispositivo

La marcatura del dispositivo comprende:

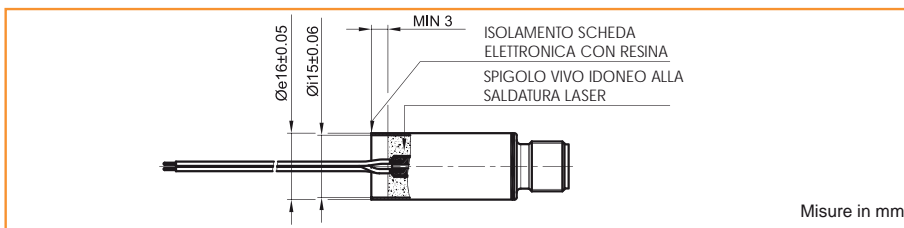
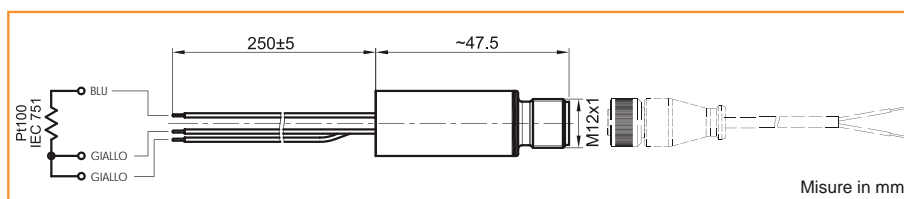
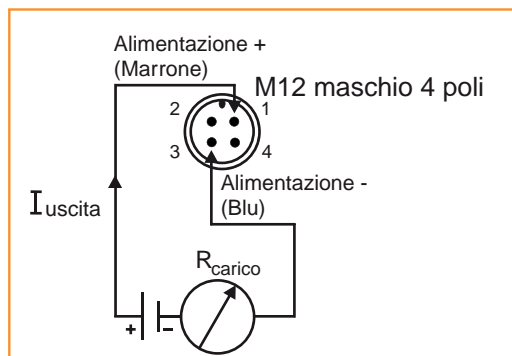
- Simbolo marcatura «CE»;
- Numero lotto produzione;
- Settimana / Anno produzione;
- Simbolo «SEE MANUAL»;
- Serial number scheda elettronica.

Per tutte le altre caratteristiche fare riferimento al manuale d'istruzione.



Trasmettitore di temperatura in versione OEM con corpo in acciaio, connettore ad innesto avvitato M12 ed ingresso con fili per la connessione al sensore. Da utilizzare come componente nella costruzione di sonde.

Connessione connettore in uscita



CARATTERISTICHE TECNICHE

Corpo:

Acciaio inox AISI316L

Connettore:

M12x1 maschio secondo VDE0627 (connettore di uscita)

Input:

Pt100 secondo IEC751

Corrente sensore:

~ 0,5mA

Resistenza massima del filo del sensore:

20 / filo

Segnalazione relativa alla rottura del sensore:

Selezionabile in fase di configurazione tra: limite superiore scala (>21,0mA) o limite inferiore scala (<3,6mA)

Segnalazione relativa al corto circuito del sensore:

Fissa al limite inferiore della scala (<3,6mA)

Uscita:

Segnale: 4÷20mA

Carico permesso: 700 @ 24Vcc [RLo=(Valim.-8,5)/0,022]

Tempo di risposta (90%): <50ms

Isolamento ingresso / uscita:

Nessuno

Alimentazione:

8,5÷32Vcc (protezione contro l'inversione di polarità)

Accuratezza:

Max. $\pm 0,2^{\circ}\text{C}$ o $\pm 0,2\%$ del campo scala impostato

Condizioni operative* e di stoccaggio:

Temperatura: -40÷80°C (per la parte elettronica)

Umidità relativa: 0÷100%

EMC: secondo EN 61326

* Durante tutte le operazioni di assemblaggio / saldatura ed in esercizio, la temperatura del corpo metallico, contenente la scheda elettronica, deve essere mantenuta all'interno delle condizioni operative di temperatura specificate.

Influenza temperatura (deviazione da 20°C):

Max. $\pm 0,3^{\circ}\text{C}$ / 25°C o $\pm 0,3\%$ del campo scala / 25°C

Influenza alimentazione:

Trascurabile

Configurazioni range (campo di misura):

E' possibile impostare il campo di misura con l'apposito kit di configurazione EVOMINI+SET (è necessario un PC con sistema operativo Windows).

Impost. dello zero: qualsiasi valore compreso tra -50°C e 50°C
Span minimo: 50°C (se lo zero è impostato a: -40°C, -20°C, 0°C, 20°C, 40°C, lo span minimo è 20°C anziché 50°C)
Compensazione errore sensore su 2 punti (max. 1% del range impostato)

Configurazione di fabbrica:

0÷150°C / guasto sensore >21mA (Limite superiore).

Opzione:

Kit di configurazione con interfaccia USB EVOMINI+SET.

Confezione:

Nella confezione è incluso il manuale d'istruzione in lingua italiana e inglese

CODICE PER ORDINARE

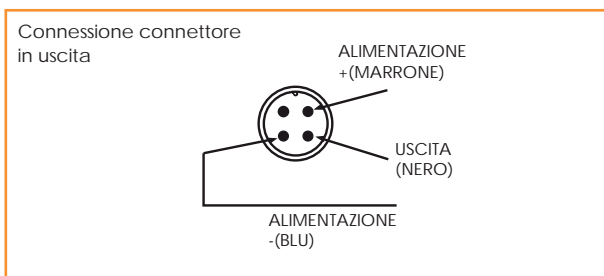
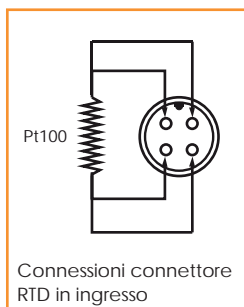
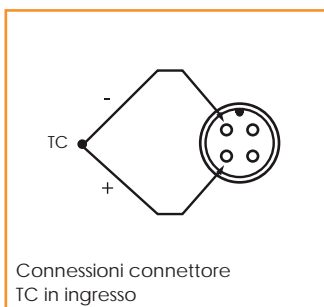
EVOMINI+W

EVO STOP C

TERMOSTATO ELETTRONICO DISCONNETTIBILE

Facile da configurare tramite PC o Palmare, economico, preciso e compatto.

Le connessioni integrate consentono il montaggio del termostato direttamente sul sensore



CARATTERISTICHE TECNICHE

Condizioni ambientali di lavoro:

Temperatura: -25 ° / +80 °C
Umidità: 0 / 100% RH
Sigillatura ermetica IP67
Materiale corpo: AISI316

Tensione di alimentazione:

C.C. 15-30 V

Ingresso:

Termocoppia K per range 0÷1100 °C
Connettore in ingresso M12x1: femmina secondo VDE0627 (ottimale per modelli TRM, TRC e TCS V12)

Errore totale della misura:

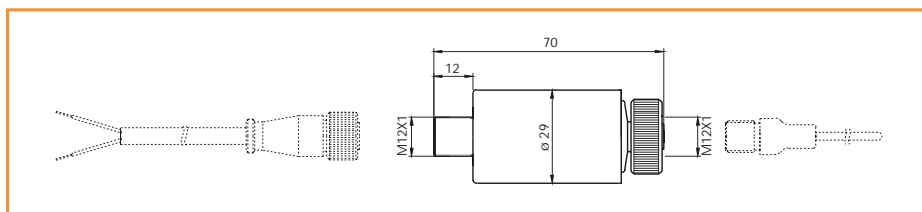
Termocoppia: precisione ± 2 °C con temperatura ambiente compresa fra -10 °C e 50 °C

Risoluzione:

Sensori a Pt100: 0,1 °C
Sensori a termocoppia: 0,3 °C

Uscita a transistor:

PNP (NPN a richiesta)
Periodo di aggiornamento: 1 secondo
Pilotaggio: 100 mA max protetto da corto circuito
Connettore in uscita: M12x1 maschio secondo VDE0627



CODICE ORDINAZIONE

EVO	SC			X
-----	----	--	--	---

Ingresso

Termocoppia K	K
---------------	---

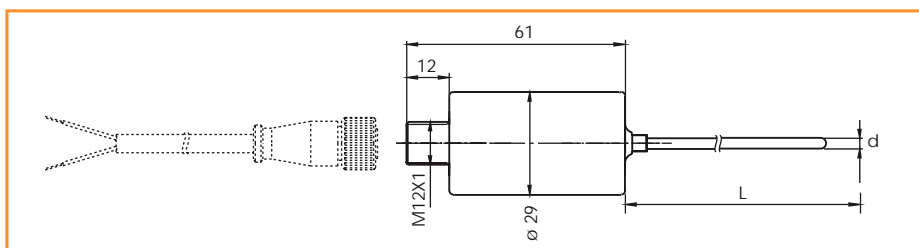
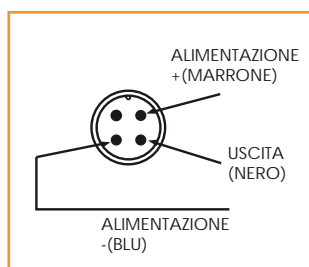
Uscita

PNP	P
-----	---

EVO STOP I

TERMOSTATO ELETTRONICO INTEGRATO

Facile da configurare tramite PC o Palmare.
Economico, preciso e compatto.
Il termostato e la sonda sono integrati in un unico dispositivo



CODICE ORDINAZIONE

EVO	SI						X
-----	----	--	--	--	--	--	---

Elemento sensibile

Termocoppia K	K
---------------	----------

Uscita

PNP	P
-----	----------

Diametro d (mm)

d 2	-2--
d 3	-3--
d 4,5	-45-
d 6	-6--

Lunghezza L (mm)

100	0100
150	0150
250	0250
350	0350
500	0500
750	0750
1000	1000

CARATTERISTICHE TECNICHE

Condizioni ambientali di lavoro:

Temperatura: -25 ° / +80 °C
Umidità: 0 / 100% RH
Sigillatura ermetica IP67

Materiale:

Corpo: AISI316
Guaina: AISI 316 (Pt 100);
INCONEL 600 (termocoppia)

Tensione di alimentazione:

CC 15-30 V

Sensore:

Termocoppia K: range
0÷1100 °C

Errore totale della misura:

Termocoppia: precisione ± 2 °C con temperatura ambiente compresa fra -10 °C e 50 °C

Risoluzione:

Sensori a Pt100: 0,1 °C
Sensori a termocoppia: 0,3 °C

Costruzione elemento sensibile:

In cavo ad isolamento minerale pieghevole

Raggio minimo di curvatura:

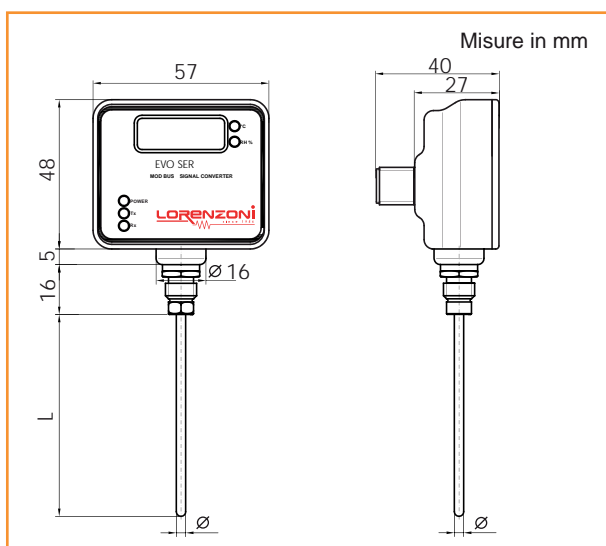
3 volte il diametro d (esclusa la parte sensibile terminale non piegabile per circa 30 mm)

Uscita a transistor:

PNP (NPN a richiesta)
Periodo di aggiornamento: 1 secondo
Pilotaggio: 100 mA max
protetto da corto circuito
Connettore in uscita: M12X1
maschio secondo VDE0627

EVO SER-TI

SENSORE DI TEMPERATURA CON USCITA SERIALE RS-485 (MODBUS RTU)



CARATTERISTICHE TECNICHE

Corpo:

Materiale termoplastico grigio

Dimensioni stelo:

Lunghezza: 10, 100, 250, 500 mm (altre lunghezze a richiesta)
Diametro: Ø3 & Ø6 mm

Tipo sonda:

Ad isolamento minerale compatto AISI 316L

Raggio minimo di curvatura dello stelo:

3 volte il diametro Ø (esclusa la parte sensibile terminale non piegabile per circa 30mm)

Connettori:

N°2 connettori M12-5 poli maschio secondo VDE062

Sensore:

RTD Pt1000 classe A fino a 300°C secondo IEC751
Range: -50÷450°C
Tmax. elettronica: 65°C

Segnalazione relativa alla rottura del sensore:

Lampeggio verde del led verde Power

Uscita:

Interfaccia seriale RS485 (non isolata)
Protocollo di comunicazione: Modbus RTU (max. baud rate 38.400bps)
Max. distanza di collegamento: 1200 m. (*)
Numero massimo di dispositivi collegabili in rete: 32
(*) Tale distanza è in funzione della tensione di alimentazione e del tipo di cavo utilizzato per connettere i vari dispositivi

Isolamento ingresso / uscita:

Nessuno

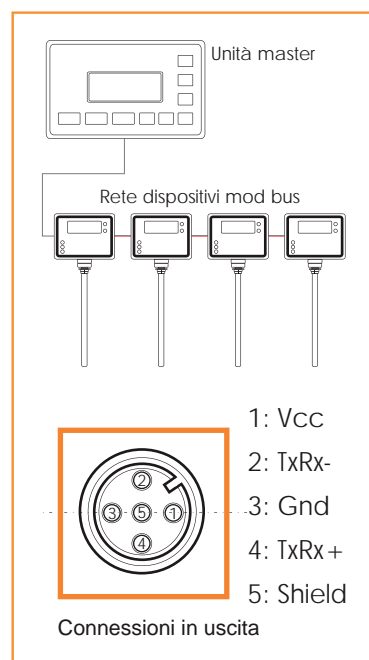
Alimentazione:

12÷30Vcc (protezione contro l' inversione di polarità)
Consumo: 0,25W senza display, 0,5W con display

CODICE ORDINAZIONE

EVOSERTI#				X
Diametro (mm)		Lunghezze (mm)		Display
Ø 3	-3--	10	0010	Si
Ø 6	-6--	100	0100	D
		250	0250	No
		500	0500	N

Attraverso un solo cavo è possibile creare una rete di sensori interfacciabili direttamente ad un PLC oppure ad un PC equipaggiato con un software di supervisione (SCADA). La connessione tra i vari dispositivi è realizzata attraverso connessioni M12 che oltre a garantire l'impermeabilità IP67 ne permettono un'installazione rapida e a prova d'errori. Lo stelo è realizzato con cavo in ossido minerale pieghevole (Ø3mm o Ø6mm) di varie lunghezze ed è ideale per applicazioni meccanicamente critiche. E' possibile prevedere vari tipi di attacco al processo saldati allo stelo.



Condizioni operative e di stoccaggio:

Temperatura: -20÷65°C (per il corpo plastico)
Umidità relativa: 0÷100%
EMC: secondo IEC 61326

Grado di protezione:

Sigillatura ermetica IP65 e IP67 secondo IEC 60529

Accuratezza:

Fare riferimento al grafico

Tempo di risposta:

<3,5 sec. per diametro 3, <13 sec. per diametro 6 (test in acqua secondo IEC751- tempo per il raggiungimento del 63,2% del salto termico)

Principali parametri del dispositivo:

Temperatura °C
Picco massimo e minimo di temperatura rilevati
Offset temperatura per la correzione della misura
Watch-dog comunicazione seriale e power-on

Programmazione del dispositivo:

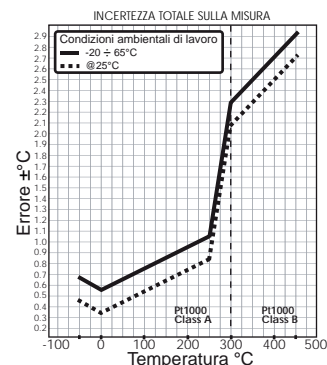
Attraverso l'apposito kit EVOSER SET oppure utilizzando un convertitore commerciale USB-RS485 e l'apposito software di configurazione EVOSER CONF

Opzioni:

Display a 4 digit, staffa di fissaggio a muro, cavo di connessione con connettore M12, vari tipi di attacco al processo

Nota:

Disponibile anche in versione con sensore sconnettibile (EVOSER)

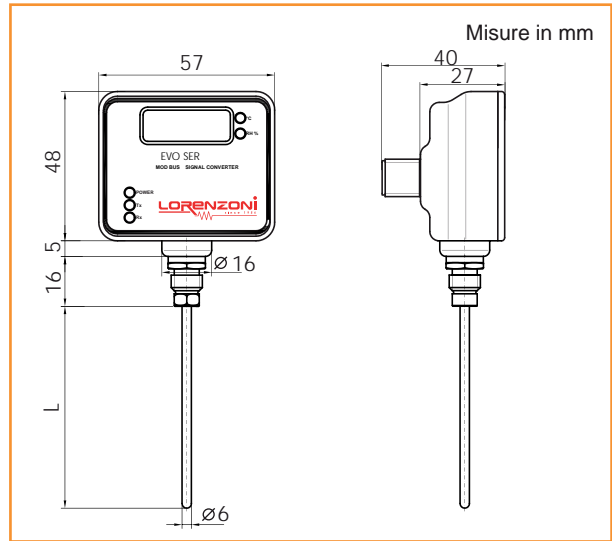
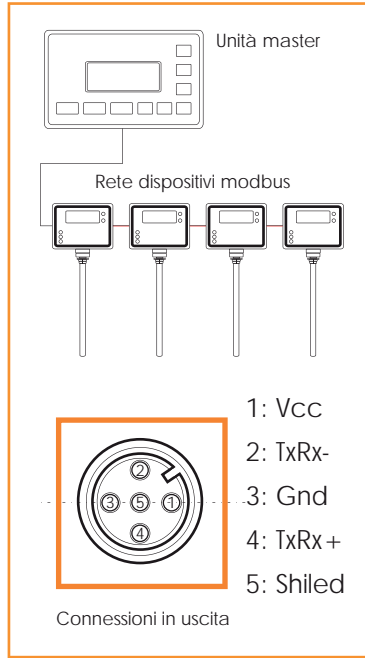


Nota: Oltre i 300°C l'accuratezza del sensore è da considerarsi relativa alla classe B

EVO SER-UI

SENSORE DI TEMPERATURA E UMIDITÀ CON USCITA SERIALE RS-485 (MODBUS RTU) MODELLO PER CONDOTTA

Attraverso un solo cavo è possibile creare una rete di sensori, interfacciabili direttamente ad un PLC oppure ad un PC equipaggiato con un software di supervisione (SCADA). La connessione tra i vari dispositivi è realizzata attraverso connessioni M12 che oltre a garantire l'impermeabilità Ip67 ne permettono un'installazione rapida e a prova d'errori. Lo stelo è realizzato con cavo in ossido minerale Ø6, pieghevole, ed è ideale per applicazioni in condotta o per applicazioni meccanicamente critiche; è possibile prevedere vari tipi di attacco al processo e filtri protettivi.



CARATTERISTICHE TECNICHE

Corpo:
Materiale termoplastico grigio

Connettori:
N°2 connettori M12-5 poli maschio secondo VDE062

Dimensioni stelo:
Lunghezza: 10, 100, 250, 500 mm (altre lunghezze a richiesta)
Diametro: Ø6 mm
Materiale: ad isolamento minerale compatto AISI 316L

Raggio minimo di curvatura dello stelo:
3 volte il diametro Ø (esclusa la parte sensibile terminale non piegabile per circa 40mm)

Sensore:
Sensore digitale SENSIRION STH75
Range: -40÷120°C per la temperatura e 0÷100% per l'umidità relativa UR
Tmax. elettronica: 65°C

Filtro:
Standard: diametro 6 mm, integrato allo stelo
Opzionale: vari tipi di filtri in acciaio sinterizzato diametro 15mm (il filtro viene avvitato allo stelo in modo da permetterne la pulizia).

Segnalazione relativa alla rottura del sensore:
Lampeggio verde del led verde Power

Uscita:
Interfaccia seriale RS485 (non isolata)
Protocollo di comunicazione: Modbus RTU (max. baud rate 38.400bps)
Max. distanza di collegamento: 1.200 m. (*)
Numero massimo di dispositivi collegabili in rete: 32
(*) Tale distanza è in funzione della tensione di alimentazione e del tipo di cavo utilizzato per connettere i vari dispositivi

CODICE ORDINAZIONE

EVO SER UI#				X
Diametro (mm)	Lunghezze (mm)	Display		
Ø 6	-6--	100 0100	Si	D
		250 0250	No	N
		500 0500		

Isolamento ingresso / uscita:
Nessuno

Alimentazione:
12÷30Vcc (protezione contro l'inversione di polarità)
Consumo: 0,25W senza display, 0,5W con display

Condizioni operative e di stoccaggio:
Temperatura: -20÷65°C (per il corpo plastico)
Umidità relativa: 0÷100%
EMC: secondo IEC 61326

Grado di protezione:
Sigillatura ermetica IP65 e IP67 secondo IEC 60529

Accuratezza:
Fare riferimento al grafico

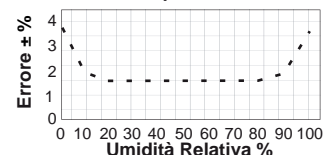
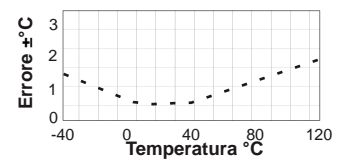
Tempo di risposta:
<30s (senza filtro)

Principali parametri del dispositivo:
Temperatura °C
Umidità relativa % UR
Picco massimo e minimo di temperatura e umidità rilevati
Offset temperatura e umidità per correzione della misura
Punto di rugiada
Watch-dog comunicazione seriale e power-on

Programmazione del dispositivo:
Attraverso l'apposito kit EVOSER SET oppure utilizzando un convertitore commerciale USB-RS485 e l'apposito software di configurazione EVOSER CONF

Opzioni:
Display a 4 digit, staffa di fissaggio a muro, cavo di connessione con connettore M12, vari tipi di filtri sinterizzati.

Nota:
Disponibile anche nella versione per ambiente (EVOSER-UC)

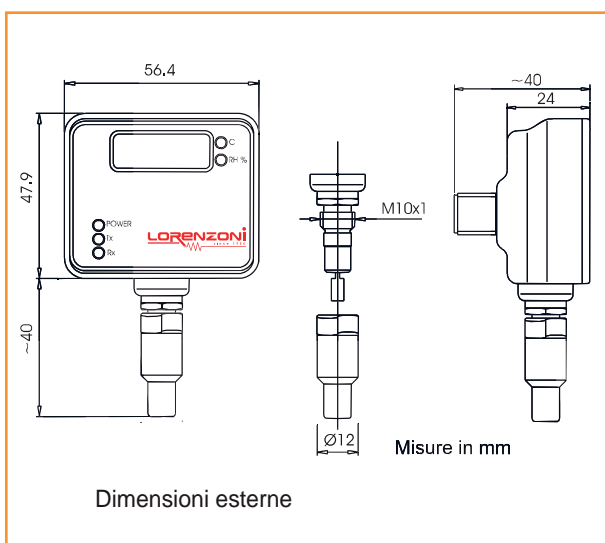


N.B. Qualsiasi altra esecuzione non menzionata può essere valutata contattando il nostro ufficio tecnico.
La Lorenzoni si riserva il diritto di variare la presente scheda tecnica senza alcun preavviso

EVO SER-UC

SENSORE DI TEMPERATURA E UMIDITÀ CON USCITA SERIALE RS-485 (MODBUS RTU)

Sensore di temperatura e umidità
con interfaccia seriale RS-485
che permette la connessione di più sonde sulla stessa linea.



CARATTERISTICHE TECNICHE

Corpo:

Materiale termoplastico grigio

Connettori:

N°2 connettori M12-5 poli maschio secondo VDE062

Sensore:

Sensore digitale modello SENSIRION STH75

Range: -40÷120°C per la temperatura e 0÷100% per l'umidità relativa UR.

Tmax. elettronica: 65°C

Dimensioni filtro:

Diametro Ø12 mm. Filtro in acciaio AISI 316 rimovibile per una facile pulizia

Uscita:

Interfaccia seriale RS485 (non isolata).

Protocollo di comunicazione: Modbus RTU (max. baud rate 38.400 bps)

Max. distanza di collegamento: 1200 m. (*)

Numero massimo di dispositivi collegabili in rete: 32

(*) Tale distanza è in funzione della tensione di alimentazione e del tipo di cavo utilizzato per connettere i vari dispositivi.

Isolamento ingresso/uscita:

Nessuno

Alimentazione:

12÷30Vcc (protezione contro l'inversione di polarità)

Consumo: 0,25W senza display, 0,5 W con display

Condizioni operative e di stoccaggio:

Temperatura: -20÷65°C (per il corpo plastico)

Umidità relativa: 0÷100% . EMC: secondo IEC 61326

Grado di protezione:

Sigillatura ermetica IP65 e IP67 secondo IEC 60529

Accuratezza:

Fare riferimento al grafico

Tempo di risposta:

<30 sec. (senza filtro)

Programmazione del dispositivo:

Attraverso l'apposito kit EVOSER SET oppure utilizzando un convertitore commerciale USB-RS485 e l'apposito software di configurazione EVOSER CONF

Opzioni:

Display a 4 digit, staffa di fissaggio a muro, cavo di connessione con connettore M12

Nota:

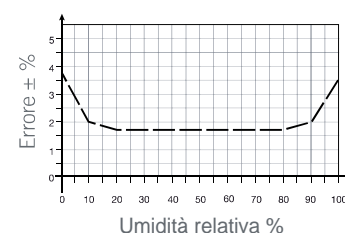
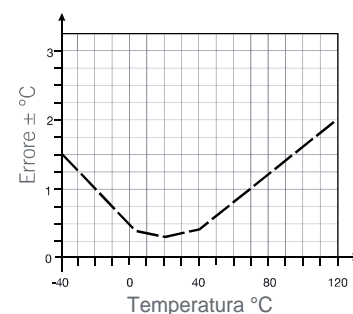
Disponibile anche in versione per condotta (EVOSER - UI)

CODICE ORDINAZIONE

EVO SER UC#		X
-------------	--	---

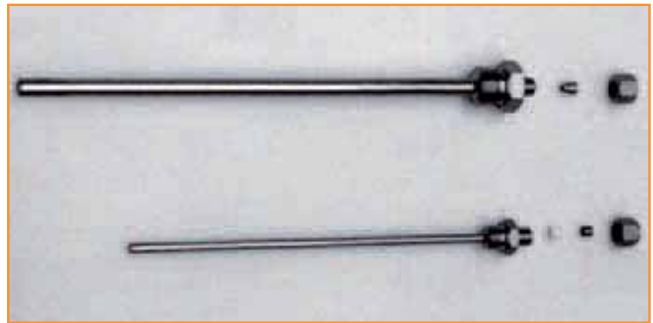
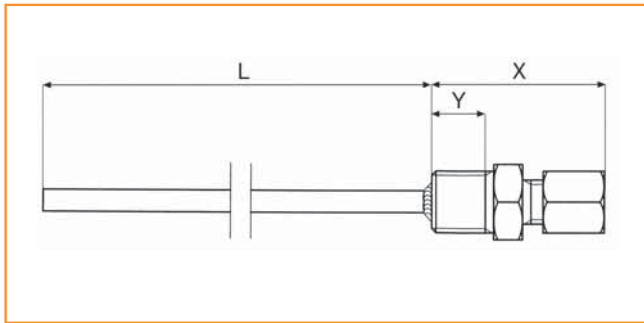
Display

Si	D
No	N



POZZETTI TERMOMETRICI DA TUBO IN AISI 316 CON SISTEMA DI TENUTA A COMPRESSIONE

Consentono la
sostituzione rapida
del termoelemento
senza vuotare
il processo



CARATTERISTICHE TECNICHE

Adatti per il diametro:
Ø 3; 4,5; 6 mm

Attacco filettato:
1/8"; 1/4"; 3/8"; 1/2"
GAS CIL (UNI-ISO 228), NPT
(ANSI-ASME B1-20)

Materiale:
AISI 316

Bloccaggio sonda:
Attraverso ogiva inox o bussola
PTFE

Diametri disponibili:
Ø 5x3,5 mm; Ø 6x5 mm; Ø 9x7
mm

P max:
PN 100 bar (350 °C)

CODICE ORDINAZIONE

TWCF									
------	--	--	--	--	--	--	--	--	--

Tubi disponibili

Ø 5x3,5	OL
Ø 6x5	OF
Ø 9x7	OH

Lunghezze L-mm (consigliate)

50	0050
100	0100
150	0150
200	0200
300	0300
400	0400

Tipo di tenuta

Ogiva inox	M
Bussole PTFE	P

Diametro sonda

Ø 3	30
Ø 4,5	45
Ø 6	60

Attacco filettato		X mm	Y mm	HEX mm
1/8"	NPT	35	10	12
	CIL	35	10	14
1/4"	NPT	45	15	17*
	CIL	40	10	17
3/8"	NPT	45	15	17
	CIL	40	15	22
1/2"	NPT	50	20	22
	CIL	45	15	24

Attacco filettato

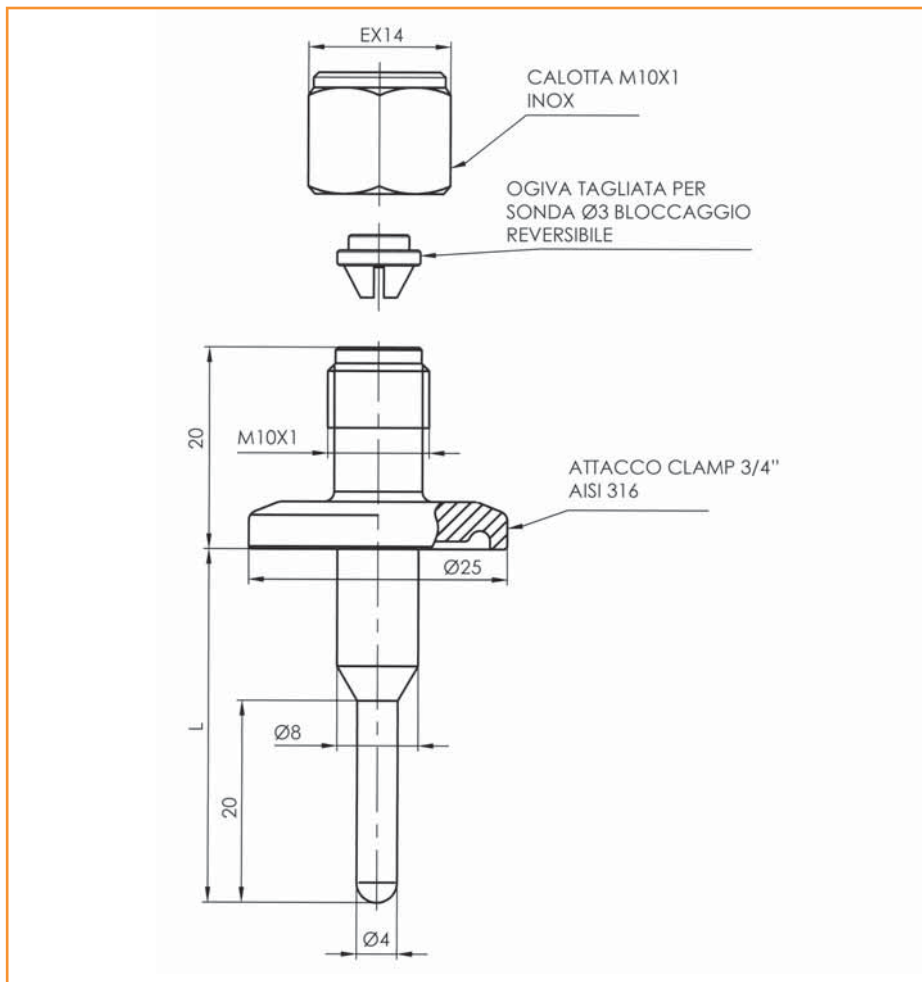
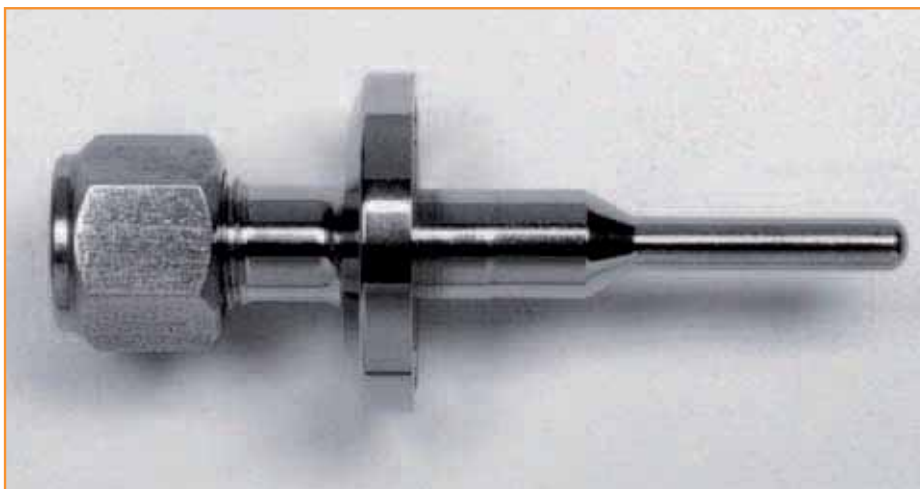
1/8" CIL	AA
1/8" NPT	AC
1/4" CIL	AD
1/4" NPT	AF
3/8" CIL	AG
3/8" NPT	AI
1/2" CIL	AL
1/2" NPT	AN

* HEX 14 solo per Ø 3 mm

TWF1

POZZETTO TERMOMETRICO IN AISI 316 ATTACCO CLAMP 3/4"

Pozzetto termometrico per sonda di temperatura diametro 3 mm. Ideale per applicazioni dell'industria alimentare, chimica e farmaceutica. Attacco Clamp 3/4" massima igiene, pulizia e semplicità di montaggio. Adatto per processi in cui ci sia contatto con alimenti o esercizio in ambienti chimicamente aggressivi



CARATTERISTICHE TECNICHE

Diametro sonda:
Adatto per diametro 3 mm

Attacco al processo:
Clamp 3/4"

Materiale pozzetto:
AISI 316

Costruzione:
Saldatura al laser
Superfici lucidate con rugosità migliore di $Ra=0,8 \mu m$

Bloccaggio sonda:
Reversibile mediante ogiva in acciaio inox

Lunghezze disponibili:
L=35 mm (min)
L=100 mm
Altre a richiesta

Pressione massima di esercizio:
40 bar

CODICE ORDINAZIONE

TWF		1X
-----	--	----

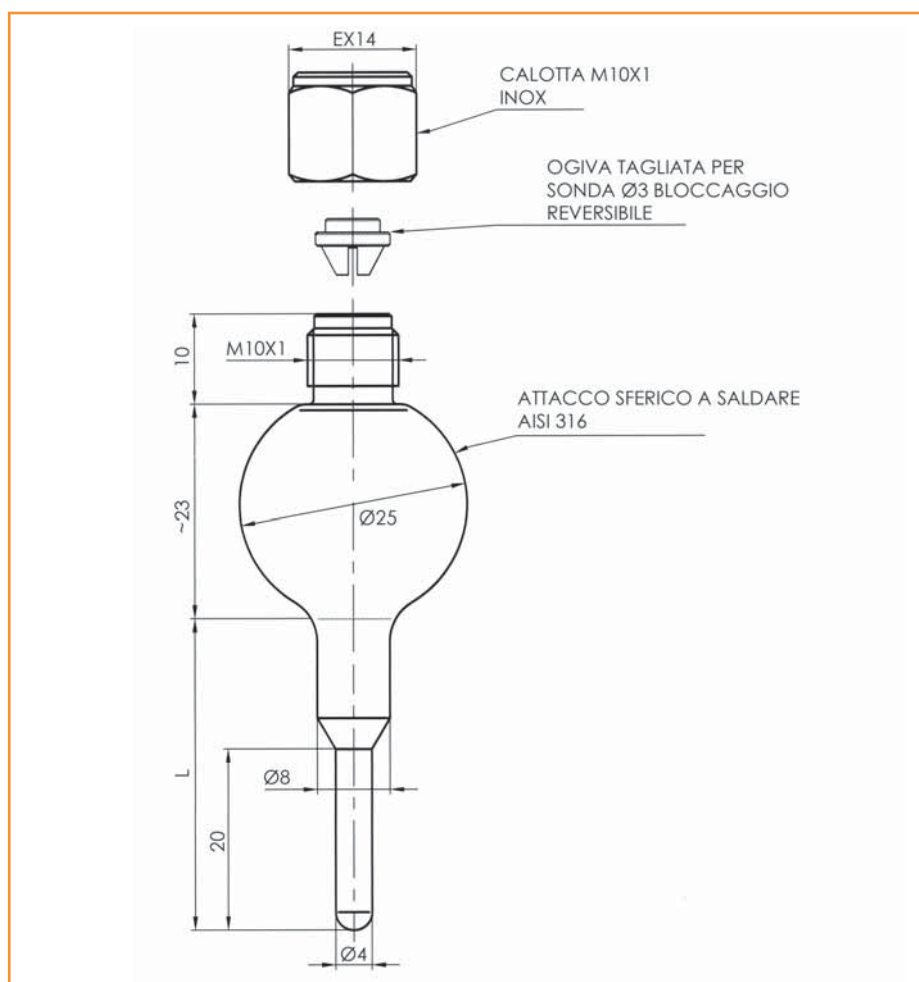
L=mm

35	0035
100	0100

TWF2

POZZETTO TERMOMETRICO IN AISI 316 ATTACCO SFERICO A SALDARE

Pozzetto termometrico per sonda di temperatura diametro 3 mm. Ideale per applicazioni dell'industria alimentare, chimica e farmaceutica. Attacco sferico a saldare permette l'installazione in qualunque posizione. Realizzato in AISI 316, adatto per processi in cui ci sia contatto con alimenti o esercizio in ambienti chimicamente aggressivi



CARATTERISTICHE TECNICHE

Diametro sonda:
Adatto per diametro 3 mm

Attacco al processo:
Sferico a saldare diametro 25 mm

Materiale pozzetto:
AISI 316

Costruzione:
Saldatura al laser

Bloccaggio sonda:
Reversibile mediante ogiva in acciaio inox

Lunghezze disponibili:
L=35 mm (min)
L=100 mm
Altre a richiesta

Pressione massima di esercizio:
100 bar

CODICE ORDINAZIONE

TWF		2X
-----	--	----

L=mm

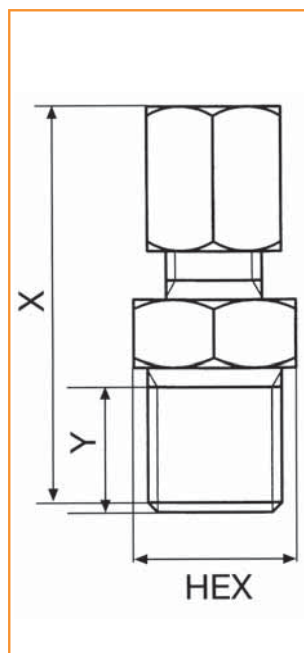
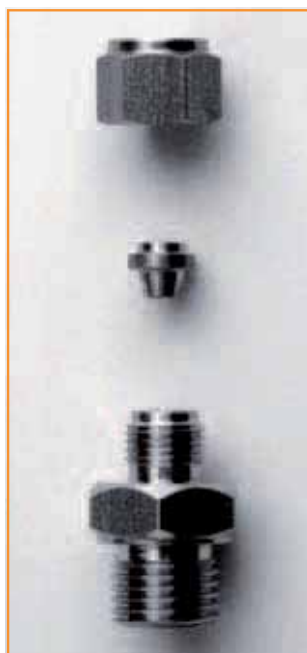
35	0035
100	0100

N.B. Qualsiasi altra esecuzione non menzionata può essere valutata contattando il nostro ufficio tecnico. La Lorenzoni si riserva il diritto di variare la presente scheda tecnica senza alcun preavviso

CF

RACCORDI SCORREVOLI A COMPRESSIONE

Consentono il montaggio
ad immersione diretta
di tutta la gamma
di termoelementi



CODICE ORDINAZIONE

CF				AE
----	--	--	--	----

Tipo di tenuta

Ogiva inox	M
Bussole PTFE	P

Attacco filettato

1/8" CIL	AA
1/8" NPT	AC
1/4" CIL	AD
1/4" NPT	AF
3/8" CIL	AG
3/8" NPT	AI
1/2" CIL	AL
1/2" NPT	AN

Diametro sonda

Ø 1,5	-15--
Ø 2	-2--
Ø 3	-3--
Ø 4,5	-45-
Ø 6	-6--
Ø 8	-8--

CARATTERISTICHE TECNICHE

Adatti per il diametro:

Ø 1,5; 2; 3; 4,5; 6; 8 mm

Attacco filettato:

1/8" (solo per Ø 1,5; 2; 3 mm);
1/4" e 3/8" (solo per Ø 3; 4,5;
6 mm)

1/2" (solo per Ø 4,5; 6; 8 mm)
nelle versioni GAS CIL (UNI-ISO
228), NPT (ANSI-ASME B1-20)

Materiale attacco filettato:

AISI 316

Tipo di tenuta:

Ogiva inox PN MAX 100 BAR;
bussola PTFE PN MAX 20 BAR
(T MAX 100 °C)

Attacco filettato	X mm	Y mm	HEX mm
1/8"	NPT	35	10
	CIL	35	14
1/4"	NPT	45	15
	CIL	40	17*
3/8"	NPT	45	15
	CIL	40	22
1/2"	NPT	50	20
	CIL	45	24

* HEX 14 solo per Ø 3 mm

ACCESSORI MECCANICI PER IL MONTAGGIO O ADATTAMENTO

Ampia gamma di accessori che consente l'impiego dei nostri termoelementi standard nelle più disparate applicazioni presenti sui vari processi

Raccordo filettato con calotta a baionetta registrabile su molla completo di fermo molla pinzabile a piacere

Con calotta e molla adatte per diametro:

Ø 2 mm

Attacco filettato maschio: M8X1, M12X1,75 o 1/4" CIL (GAS CIL UNI ISO 228)

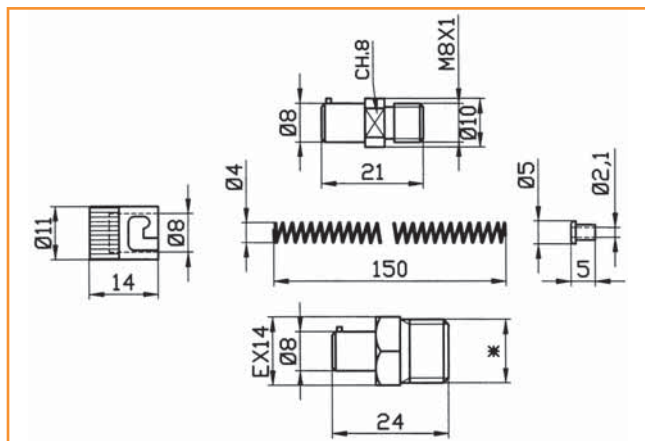
Materiale:

Ottone nichelato

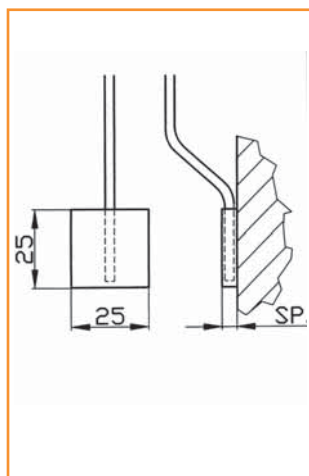


CODICE ORDINAZIONE

Attacco corpo	Ø Sonda	Codice
M8X1	2	RBBNAXX1
1/4" GAS UNI 338	2	RBADAXX1
M12X1,75	2	RBBUAXX1
M8X1	3	RBBNBXX1
1/4" GAS UNI 338	3	RBADBXX1
M12X1,75	3	RBBUBXX1



Piastrina inox 25x25 mm adatta per essere saldata consentendo attraverso il posizionamento al suo interno di una termocoppia da Ø 3 o Ø 4,5 mm una buona misura superficiale



CODICE ORDINAZIONE

Per Ø 3 mm SP=5	SKIN005
Per Ø 4,5 mm SP=6	SKIN006

Piastrina che consente la misura superficiale su tubazioni con termoresistenza Ø 3 mm attraverso l'utilizzo di una fascetta stringitubo

Adatta per:

Termoresistenze (TRSV8, TRM, TRE) Ø 3 mm

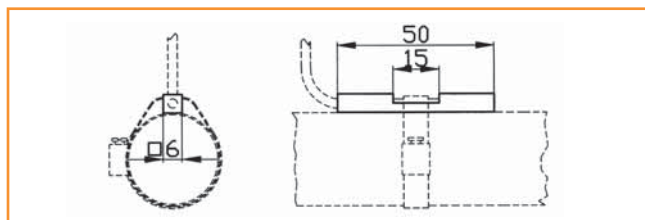
Materiale:

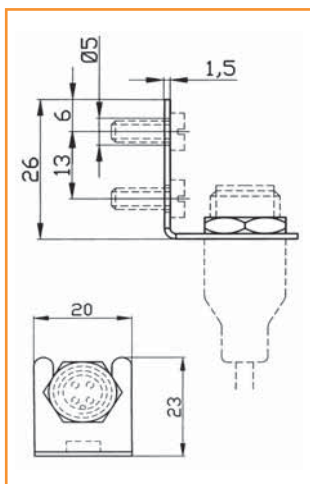
Ottone



CODICE ORDINAZIONE

SKIN002





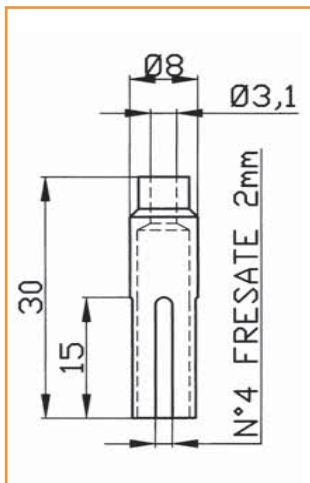
Staffa che permette il fissaggio (attraverso dado in dotazione) di un TRM o TRC (o di qualsiasi sonda con connessione fissa M12) consentendo un montaggio a parete adatto per rilievi ambiente

Adatta per:
TRM o TRC (o qualsiasi sonda con connessione fissa M12)

Materiale:
Inox

CODICE ORDINAZIONE

AMEC028



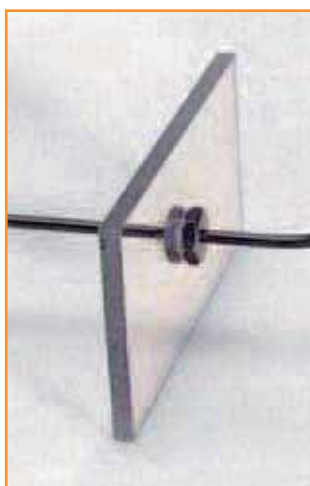
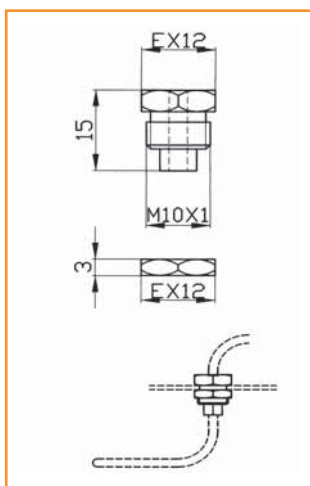
Puntale a pinzare su termoresistenza \varnothing 3 mm per rilievi ambiente

Adatta per:
Termoresistenze (TRSV8, TRM, TRE) \varnothing 3 mm

Materiale:
Ottone nichelato

CODICE ORDINAZIONE

PUNT020



Passaparete a pinzare completo di ghiera di bloccaggio adatto per tenute non in pressione

Adatta per diametro:
 \varnothing 3 mm

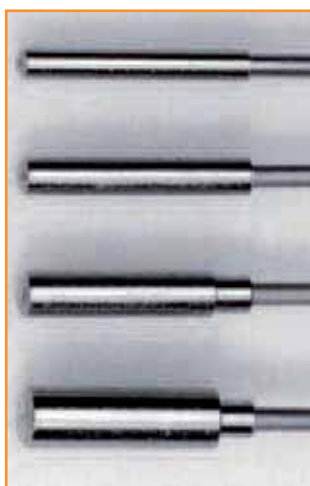
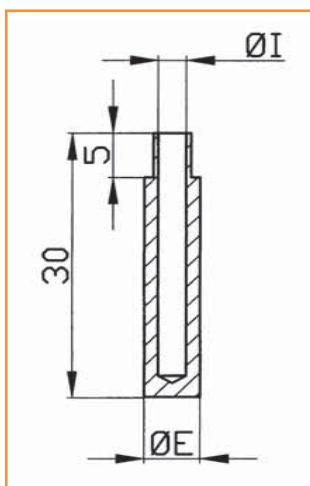
Attacco filettato:
M10X1

Materiale:
Inox

CODICE ORDINAZIONE

AMEC045

ATTACCO E GHIERA



Puntali a pinzare su termoelementi, consentono di ottenere diametri superiori per poter posizionare correttamente il sensore in fori già esistenti

Adatti per sonde di diametro: \varnothing 2; 3 mm
Con diametro esterno E: \varnothing 3; 4; 5; 6; 8 mm
Materiale: Ottone nichelato

CODICE ORDINAZIONE

PUNP				X	
Diametro esterno E=mm				Diametro interno I=mm	
\varnothing 3	30	\varnothing 6	60	\varnothing 2,1	20
\varnothing 4	40	\varnothing 8	80	\varnothing 3,1	30
\varnothing 5	50				

Attraverso momenti societari distinti la **Lorenzoni** opera dal **1956** nel settore dei riscaldatori elettrici. L'esperienza e la professionalità accumulate nel tempo hanno permesso all'azienda di adeguarsi costantemente alle mutevoli esigenze di mercato e di soddisfare così una clientela sempre più esigente attraverso qualità e servizio. Oltre ad una innumerevole gamma di modelli **standard** e pronti a **magazzino** la **Lorenzoni** è in grado di fornire **resistenze** su **specifiche o disegno** quali corazzate, cartucce, ugello e piatte, fasce, irradiatorii infrarossi a tegolino o piatti, resistenze anticondensa, monotubi in pirex, porcellana, teflon, titanio e inox. La nostra azienda offre una completa gamma di **cavi scaldanti** per **applicazioni industriali** capace di risolvere qualsiasi problema di tracciamento elettrico per mantenimento a temperatura di tubazioni, serbatoi, tramogge, silos, pompe, valvole ecc. Le soluzioni da noi proposte prevedono l'impiego di cavi scaldanti selezionati per ogni specifica applicazione sia di tipo stagno che di tipo antideflagrante per impiego in aree sottoposte a pericolo di esplosione ed incendio. Forniamo inoltre **cavi scaldanti** per **applicazioni in edilizia** utilizzati per il riscaldamento di rampe, strade e gronde per evitare la formazione di ghiaccio e accumuli di neve, oppure per il riscaldamento delle tubazioni di distribuzione dell'acqua calda. Su specifica richiesta predisponiamo anche la progettazione del sistema di tracciatura, studiandone la soluzione più adeguata in base ai dati reali di applicazione. La **Lorenzoni** è in grado di offrire un completo sistema di controllo della temperatura, umidità e pressione attraverso **sensori** (termocoppie e termoresistenze sia di tipo convenzionale che in cavo ad isolamento minerale), **regolatori** e **relè statici**. Siamo a Vs. completa disposizione per trovare la soluzione più idonea ai Vs. problemi applicativi e per fornirVi ulteriori informazioni.

LORENZONI SRL

Via Molini 98/3

36055 - Nove (VI)

Tel. +39.0424.502042 r.a.

Fax +39.0424.502043

e-mail: info@lorenzoni-srl.it

<http://www.lorenzoni-srl.it>